



Cher client,

Nous nous réjouissons de votre décision d'acheter un équipement de la gamme Schmitter.

Afin de profiter pleinement des performances de ce dévidoir, veuillez lire attentivement avant sa mise en service les instructions d'utilisation et de montage. Utilisez cet article conformément aux instructions indiquées. La garantie de fonctionnement et la fonction de l'équipement ne peuvent être garanties que si les prescriptions générales de sécurité et de prévention des accidents du législateur ainsi que les consignes de sécurité du manuel d'utilisation sont respectées. Nous n'acceptons aucune responsabilité pour les dommages causés par une utilisation inappropriée ou une erreur de manipulation.

Veuillez-vous assurer que toutes les personnes qui utilisent le dévidoir ont lu et compris les instructions d'utilisation. Conservez les instructions d'utilisation et de montage dans un endroit sûr, afin de pouvoir y accéder à tout moment si nécessaire.

Schmitter Hydraulik GmbH

Am Stöckleinsbrunnen 1
97762 Hammelburg

Tél. : +49 9732 8888 0
Fax : +49 9732 8888 1000
kontakt@schmitter-hydraulik.de

www.schmitter-hydraulik.de

01.05.2020 / Version 01

Sous réserve de différences de couleurs et de modifications techniques.

Copyright © 2020 Schmitter Hydraulik GmbH
Tous droits réservés.

Les illustrations et les descriptions, y compris toutes les marques verbales et les images, sont protégées par des droits d'auteur et sont la propriété de Schmitter Hydraulik GmbH. Sans notre accord écrit préalable, toute reproduction ou transmission, ainsi que toute autre utilisation et la diffusion ou la reproduction publique sont interdites, y compris sur Internet.



SOMMAIRE	2
DESCRIPTION DU PRODUIT	3
POUR VOTRE SÉCURITÉ	3
Suivre les instructions d'utilisation et de montage	3
Consignes de sécurité	3
Responsabilité pour les fonctions et les dommages	3
Domaines d'application	3
INSTRUCTIONS DE MONTAGE	4
Présentation du produit - liste des pièces	4
Présentation du produit - illustration	5
Déballage et transport	6
Montage	6
Installation	8
MISE EN SERVICE	8
Consignes de sécurité	9
INSTRUCTIONS D'UTILISATION	9
ÉLIMINATION DES PANNES	10
ENTRETIEN	10
Nettoyage	10
Maintenance et réparation	10
DEMONTAGE ET ELIMINATION	11
PIECES DE RECHANGE	11
CARACTÉRISTIQUES DU PRODUIT	11



DESCRIPTION DU PRODUIT

Le dévidoir pour tuyaux sert à stocker et manipuler les tuyaux de tous types, en particulier les tuyaux pour applications hydrauliques. Le bâti en acier très robuste peut contenir 7 paniers en acier, chacun monté sur un bras pivotant. Cela facilite la mise en place du tuyau lorsque le panier est pivoté vers l'extérieur. Les paniers peuvent tourner séparément. Afin de faciliter l'extraction des extrémités du tuyau et d'empêcher tout mouvement incontrôlé du tuyau, celui-ci est guidé à travers un anneau entouré de boules en plastique rotatives. La stabilité du dévidoir de tuyaux est en outre augmentée par une entretoise de renforcement sur un côté.

POUR VOTRE SECURITE

Observer les instructions d'utilisation et de montage !

La mise en service et la manipulation exigent une connaissance précise et le respect de ces instructions. Le dévidoir est prévu uniquement pour l'utilisation décrite.

Les instructions d'utilisation et de montage contiennent des remarques particulièrement importantes qui sont signalées comme suit :



Cet avertissement indique des situations à risque et des dangers. Il doit absolument être observé. Le non-respect de cette consigne peut entraîner des blessures et des situations de danger de mort.

Consignes de sécurité

Ce dévidoir a été conçu pour le stockage et la manipulation de tuyaux en plastique, caoutchouc ou à base de caoutchouc et peut supporter jusqu'à 80 kg par panier. Veuillez absolument respecter l'utilisation prévue.

Responsabilité pour les fonctions et les dommages

La responsabilité pour le fonctionnement et les dommages de l'équipement est dans tous les cas transférée au propriétaire ou à l'exploitant, si le dévidoir est mal entretenu, réparé ou modifié par des personnes n'appartenant pas à une entreprise spécialisée autorisée ou s'il est manipulé d'une manière non conforme aux prescriptions d'utilisation. Le dévidoir doit être entretenu et exploité conformément aux présentes instructions d'utilisation et de montage. Schmitter Hydraulik GmbH ne supporte aucune responsabilité pour les dommages résultant du non-respect des remarques figurant ci-dessus. Les conditions de garantie et de responsabilité des conditions de vente et de livraison de Schmitter Hydraulik GmbH ne sont pas étendues par les remarques figurant ci-dessus. Assurez-vous que les instructions d'utilisation et de montage soient accessibles à tout moment et qu'elles soient lues et comprises.

Domaines d'application

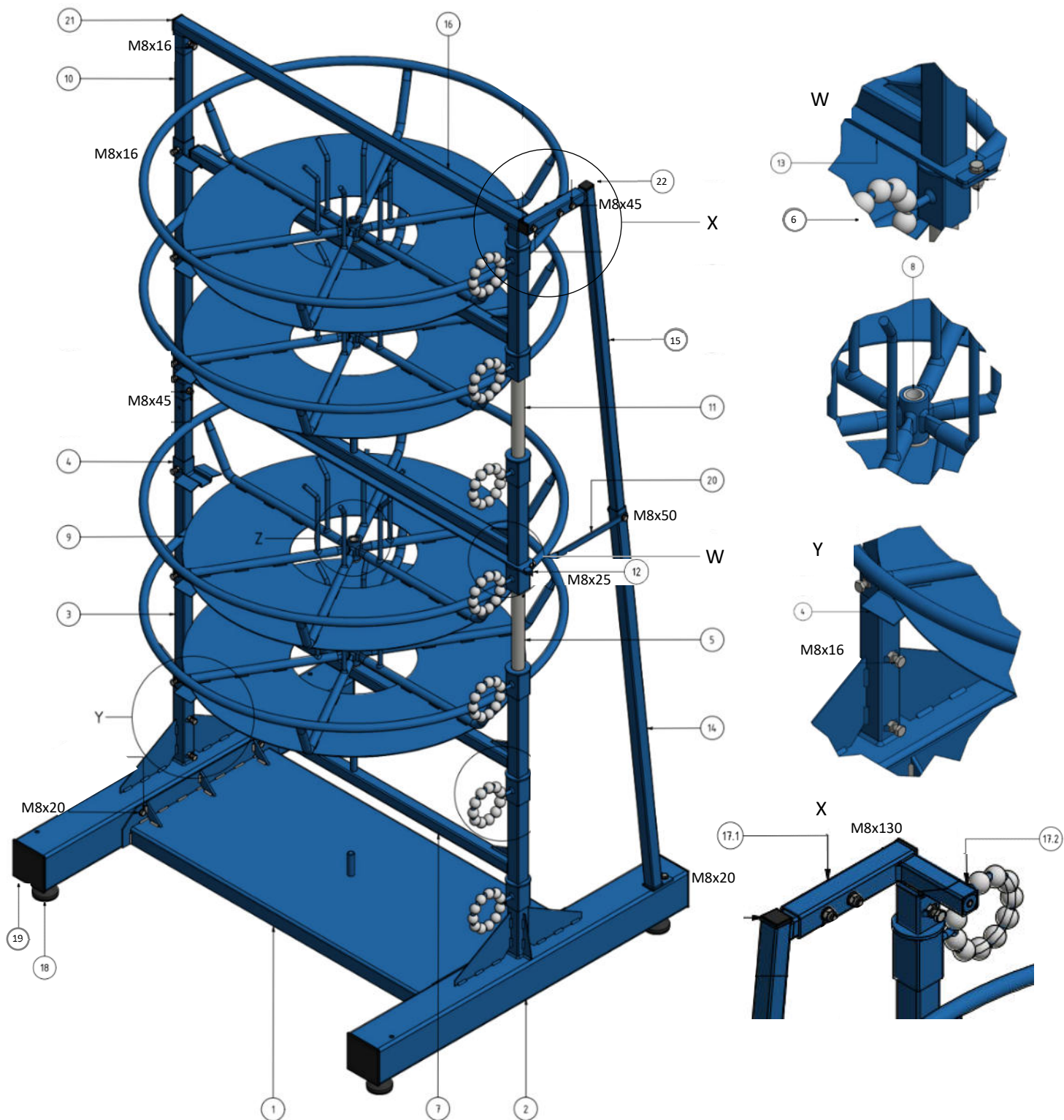
Le dévidoir pour tuyaux sert à stocker et à manipuler les tuyaux de tous types, en particulier les tuyaux pour applications hydrauliques.

**INSTRUCTIONS DE MONTAGE****Présentation du produit - liste des pièces**

No. d'art.	Nombre	Désignation
1	1	Plaque de base
2	2	Supports de base
3	1	Tube carré
4	6	Support de bras pivotant
5	1	Tube en acier cylindrique
6	7	Manchon carré avec anneau de guidage de tuyau
7	6	Bras pivotant pour dévidoir
8	7	Palier lisse en plastique
9	7	Plateau de dévidoir
10	1	Tube carré
11	1	Tube en acier cylindrique
12	1	Fixation entretoise
13	1	Entretoise
14	1	Partie inférieure stabilisateur
15	1	Partie supérieure stabilisateur
16	1	Traverse supérieure
17.1	1	Stabilisateur
17.2	1	Contreclavette
18	4	Pied
19	4	Embout 100x100 mm
20	1	Entretoise stabilisateur
21	8	Embout 30x30 mm
22	1	Embout 25x25 mm



Présentation du produit - illustration





Déballage et transport

Sortez les différentes pièces du carton avec précaution. Retirez l'emballage de protection de chaque pièce et placez les pièces dans l'ordre de retrait sur un support qui protège la surface des pièces contre les détériorations (par exemple, du bois ou du carton). Le matériel d'emballage (carton et papier) peut être recyclé. Veuillez comparer la liste des pièces avec le contenu réel.

Transportez le dévidoir assemblé avec un chariot élévateur ou un chariot à fourche sur une palette suffisamment grande et stable.



Le dévidoir doit être protégé contre les chutes, par exemple à l'aide de sangles. Les pieds peuvent se prendre sous les supports de base et entraîner des fractures et des contusions.

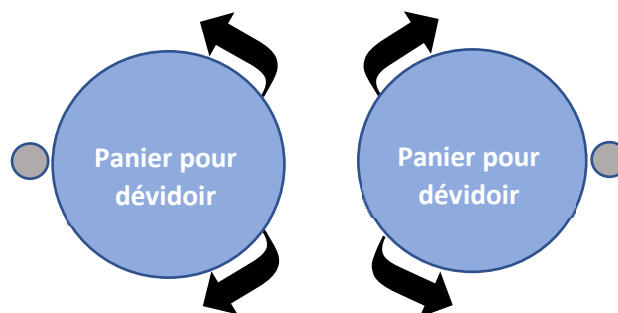
Montage

Montez les deux supports de base de sorte qu'ils soient parallèles l'un à l'autre et que les deux trous soient orientés vers l'extérieur (trous de fixation pour le stabilisateur latéral). Les pieds réglables doivent être vissés à fond.

Placez la plaque de base avec le ou les paniers assemblés entre les supports et fixez-la avec les vis à tête hexagonale M8x20 et une rondelle élastique de 8 mm. Couple de serrage 25 Nm.



Avant de procéder au montage, décidez si vous souhaitez faire pivoter les paniers vers la gauche ou vers la droite. L'emplacement et le local d'installation prévus jouent un rôle important.



Le panier pour dévidoir pivote autour de l'axe cylindrique en acier. Insérez l'axe dans l'un des deux tubes carrés verticaux.

Maintenant, poussez le premier manchon carré avec l'anneau de guidage du tuyau sur l'axe en acier. La rondelle soudée doit être orientée vers le haut et tous les anneaux de guidage de tuyaux doivent être orientés dans la même direction.

Enfiler le premier manchon carré et sa plaque d'assise pour le support de bras pivotant sur le tube carré. La rainure d'assise doit être orientée vers le haut. Serrez les vis à tête hexagonale, dans un premier temps à la main, afin de pouvoir corriger ultérieurement.





Les différentes pièces devant être assemblées ont un poids élevé. En cas de manipulation imprudente, elles peuvent tomber et causer des blessures. Pendant l'assemblage des pièces, il existe un risque d'écrasement de parties du corps. Certains éléments doivent être enfilés par le haut sur les tubes carrés. Des pièces peuvent tomber et blesser les personnes qui se trouvent en dessous.

Un bras pivotant à section carrée pour dévidoir doit être placé après chaque manchon et le tube carré bridé verticalement est orienté vers le haut (illustration 1).

Placer l'entretoise de stabilisation avant le quatrième manchon. Trou du côté du tube cylindrique (illustration 2).

Procéder de la même manière avec les autres manchons et bras pivotants pour dévidoir. Ensuite, mettre le tube carré de raccordement supérieur en place, les deux tubes carrés bridés verticalement sont orientés vers le bas.

Aligner les bras pivotants pour dévidoir (réglage précis). À cet effet, nous conseillons d'utiliser un niveau à bulle. Fixer les vis à tête hexagonale (couple de serrage 25 Nm).

Pousser le stabilisateur supérieur court avec sa clavette bridée et la contreclavette dans le tube transversal supérieur (sur le côté du dévidoir avec les anneaux de guidage de tuyaux). Fermer l'orifice opposé du tube transversal supérieur avec un embout. Fixer la vis à tête hexagonale du stabilisateur avec 25 Nm.

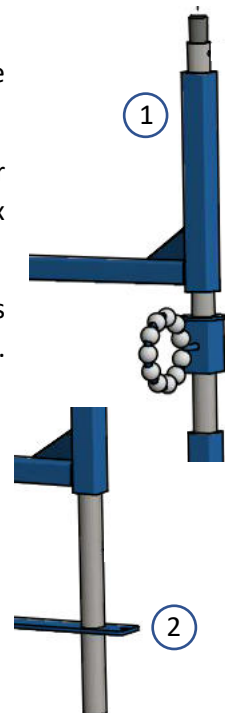
Fixer l'entretoise de stabilisation (20) sur l'entretoise de renforcement unilatérale (13). Ensuite, monter l'entretoise supérieure (16) entre le support de base et le stabilisateur supérieur.

Mettre les paniers de dévidoir en place, en pivotant le bras à section carrée et en poussant le panier sur l'axe, au centre du bras pivotant pour dévidoir. Ensuite, rabattre le panier de dévidoir dans le châssis et le bloquer sur le bras pivotant.

Enfin, placer les embouts en plastique sur les extrémités des supports de base.



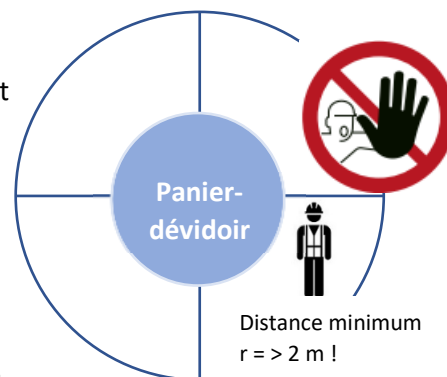
Pour terminer, contrôlez tous les raccords et assurez-vous que les vis à tête hexagonale ont été serrées avec le **couple de serrage prescrit de 25 Nm** et que des **freins de vis** ont été utilisés. Le couple de serrage général pour les vis à tête hexagonale M8 est de 25 Nm.





Installation

Choisissez l'emplacement de manière que le dévidoir soit librement accessible et que les personnes non autorisées puissent respecter une distance de 2 m. Le sol doit être ferme et aussi plat que possible. Alignez le dévidoir sur le plan horizontal. À cet effet, les pieds sont réglables par vis. Pour l'alignement, utilisez un niveau à bulle.



Pour transporter le dévidoir sur le site d'installation, utilisez un chariot élévateur ou un chariot à fourche. Pour éviter les chutes, fixez le dévidoir par sangles, sur une palette suffisamment grande. Porter des gants et des chaussures de sécurité.



MISE EN SERVICE

Avant de mettre le dévidoir en service, vérifiez encore une fois que les fixations soient bien en place et faites pivoter tous les paniers-dévidoirs à titre d'essai.

Utilisez uniquement des tuyaux adaptés à l'utilisation prévue (plastique ; caoutchouc, max. 80 kg). Avant de remplir le panier de dévidoir, s'assurer que nulle personne non autorisée ne se trouve dans un rayon de 2 m et que l'équipement est solidement installé.

Placez le tuyau avec soin dans le panier de dévidoir. L'extrémité visible du tuyau doit être à peu près perpendiculaire à l'anneau de guidage du tuyau (illustration 3). Pivoter le panier dans le bâti et l'arrêter. Pousser l'extrémité du tuyau dans l'anneau de guidage du tuyau. Répéter la procédure pour chaque panier.



Éviter de surcharger les paniers du dévidoir car cela peut entraîner une défaillance de la capacité de charge du dévidoir et donc des blessures graves. Portez un équipement de protection.





Pendant le fonctionnement, les paniers du dévidoir tournent parfois à grande vitesse. Évitez absolument que des personnes mettent leurs mains dans le panier ou dans les rayons d'un panier. Cela pourrait entraîner des fractures osseuses et donc une incapacité de travailler.



Il existe un risque accru de blessures des mains lors de l'ouverture et du verrouillage des bras pivotants. Il est impératif d'utiliser des gants de protection.

Consignes de sécurité



Ne chargez jamais les paniers du dévidoir avec des tuyaux ou des cordes fabriqués dans une matière autre que le plastique et le caoutchouc, ou contenant du caoutchouc.

Ne dépassez jamais le poids maximal des tuyaux individuels (maximum 80 kg).

INSTRUCTIONS D'UTILISATION

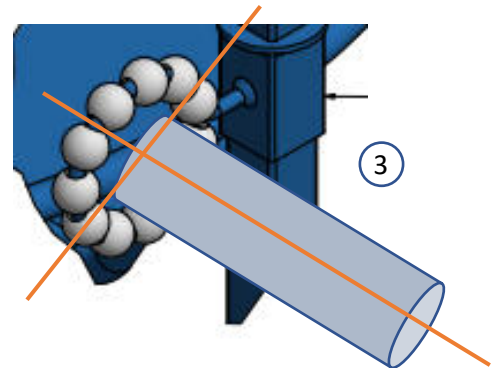
Après avoir aligné le dévidoir en position sûre dans un endroit approprié, le chargement des paniers du dévidoir peut commencer. Soulevez le panier devant être chargé hors de sa position de repos et amenez-le sur le support de bras pivotant.



Risque de pincement des mains ou des doigts. Faites pivoter le panier uniquement jusqu'à ce que vous puissiez le charger aisément.

Posez le tuyau de manière que l'extrémité visible du tuyau soit à peu près perpendiculaire à l'anneau de guidage du tuyau (illustration 3).

Pousser l'extrémité du tuyau dans l'anneau de guidage du tuyau. Remettre le panier en position de verrouillage, en le faisant pivoter. Maintenant, vous pouvez dérouler le tuyau en tirant sur son extrémité.



Si la résistance du panier à la rotation est si élevée que le tuyau ne peut être tiré qu'avec une force excessive, ce processus doit être interrompu (voir Élimination des pannes). Une force de traction excessive peut faire basculer le bâti et causer des dommages considérables.



ÉLIMINATION DES PANNES

Dysfonctionnements	Diagnostic	Préconisations
Le panier ne tourne pas librement.	Le panier est bloqué. Le panier tourne avec une grande résistance.	Le faire tourner à la main vers la gauche et la droite. Retirer le panier puis le remettre en place. Graisser légèrement les paliers (spray de silicone).
Le panier ne tourne pas rond.	Le palier lisse est usé. Le panier n'est pas droit. Le bâti n'est pas à l'horizontale.	Changer le palier. Retirer le panier puis le remettre en place, de manière droite. L'aligner de nouveau (niveau à bulle).
Lors du pivotement, l'anneau de guidage de tuyau heurte l'axe du panier; le panier ne peut pas complètement se désolidariser.	La position du support n'est pas correcte.	Courbez délicatement le support vers le bas.

ENTRETIEN

Nettoyage

Afin de garantir son bon fonctionnement, nettoyer régulièrement le dévidoir (une fois par semaine). Éliminez la poussière et la saleté : Chiffon de nettoyage avec de l'essence, par exemple. À l'aide d'une brosse, nettoyer les pièces de rotation telles que les manchons, l'anneau de guidage de tuyau et les paliers des paniers du dévidoir.

Maintenance et réparation



Les travaux de maintenance et de réparation doivent être effectués par des personnes autorisées ayant reçu une formation spéciale.

Dévidoir pour tuyaux

Contrôler l'usure une fois par semaine. Si des parties du bâti sont déformées ou présentent d'autres dommages, ces pièces doivent être remplacées. Concernant la livraison de pièces de rechange, veuillez-vous adresser à votre partenaire compétent dans notre centre de service clientèle.

Boules des anneaux de guidage de tuyaux

Celles-ci doivent être remplacées dès que vous constatez une usure ou un défaut. Pour cela, ouvrez la couronne d'acier de manière à pouvoir sortir les boules. Enfilez les nouvelles boules dans l'ordre inverse.

Paliers lisses des axes des paniers

Vérifiez si les paniers du dévidoir tournent bien autour de l'axe de rotation, de manière régulière et avec une faible résistance. Si cela n'est pas le cas, les paliers sont défectueux ou usés et doivent être



remplacés. Pour cela, retirez le panier de dévidoir, puis le palier et mettez un nouveau palier en place. Veillez à ne pas endommager le moyeu du panier de dévidoir.

Pieds

Veillez à ce que le dévidoir de tuyaux soit solidement installé. Chacun des quatre pieds doit reposer solidement sur le sol, être droit et ne pas basculer. Les pieds usés ou défectueux doivent être remplacés.

Fixations

Nous recommandons de vérifier le serrage de toutes les vis de fixation lors de chaque maintenance. Le cas échéant, ajustez avec 25 Nm.

DEMONTAGE ET ELIMINATION

Démontage

Le démontage du produit doit être réalisé ou surveillé par du personnel qualifié, ayant les connaissances spécifiques adaptées. Démontez le dévidoir en séparant les différents éléments de même composition afin de mieux les éliminer.



Le dévidoir se compose en partie de plusieurs pièces lourdes. Ces pièces peuvent tomber lors du démontage. Des dommages corporels et matériels sont des conséquences possibles. Protégez les pièces devant être démontées contre les chutes.

Élimination

Le dévidoir est fabriqué en acier thermolaqué, en acier zingué et en plastique. D'une manière générale, l'acier est considéré comme entièrement recyclable. Pour le recyclage, triez les composants dans les catégories suivantes : acier (bâti, paniers, vis, rondelles, écrous) et plastique (pieds, embouts).

Pour l'élimination des produits, veuillez respecter les prescriptions légales en vigueur, spécifiques au pays. Les normes correspondantes relatives à l'élimination doivent être respectées.

PIECES DE RECHANGE

Veillez-vous adresser à votre partenaire compétent dans notre centre de service clientèle.

CARACTERISTIQUES DU PRODUIT

Dévidoir pour tuyaux SH7T-80		
Poids net env.	140	kg
Dimensions env.	1000 x 2200 X 1174	mm P x H x L
Protection contre la corrosion	RAL 5012, bleu clair	Thermolaquage
Force portante maximale admissible par panier	80	kg
Nombre de paniers	7	paniers
Hauteur d'un étage env.	24,5	mm