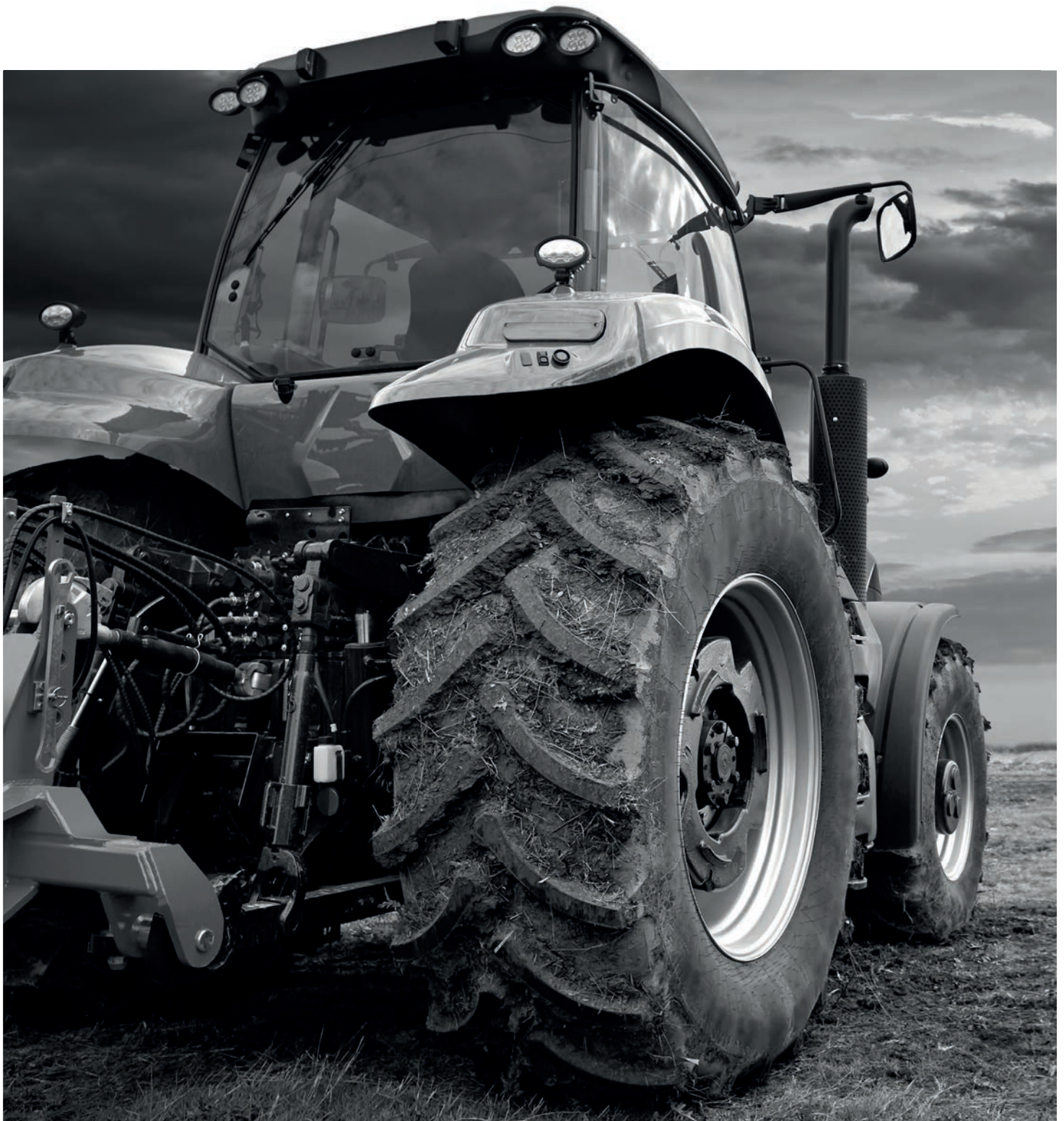


... wir schaffen Verbindungen



## Hydraulikkupplungen und Kugelhähne

Coupleurs hydrauliques et vannes à boisseau sphérique



Fluidtechnik  
Fluide technique

  
**Hydraulik**  
**Hydrauliques**

Niederdruck  
Basse pression

Drucklufttechnik  
Technique d'air comprimé

[www.schmitter-hydraulik.de](http://www.schmitter-hydraulik.de)

Fahrzeugelektrik  
Electricité véhicules

# WIR SCHAFFEN VERBINDUNGEN WE CREATE CONNECTIONS



## 70.000 Artikel auf Lager

Auf über 5.800 qm Lagergrundfläche werden über 70.000 Artikel vorgehalten. Neben der klassischen Verbindungstechnik gehören Hydraulikkomponenten und Systeme sowie Komponenten für Niederdruckanwendungen, Pneumatik und Druckluftbremsanlagen zum Programm.

## Systemlösungen

Basierend auf langjähriger Erfahrung, bieten wir für die Anforderungen unserer Kunden und Partner entsprechend optimierte Lösungen. Dazu zählen unter anderem die Konzeption und Lieferung von vorkonfektionierten Baugruppen und hydraulischen Anlagen, umfassende Werkstattkonzepte sowie unterschiedliche unterstützende Maßnahmen zur Verkaufsförderung und E-Commerce Konzepte.

## Schulungen und Seminare

Bei uns im Hause oder bei Ihnen vor Ort, bieten wir unseren Kunden regelmäßig die Möglichkeit an Schulungen bzw. Seminaren teilzunehmen und vom Wissen unserer Experten zu profitieren.



### Phone

+49 9732 8888 - 0



### Fax

8888 - 1000



### E-Mail

[kontakt@schmitter-hydraulik.de](mailto:kontakt@schmitter-hydraulik.de)



### Online Shop

[webshop.schmitter-hydraulik.de](http://webshop.schmitter-hydraulik.de)



### Übernachtversand

Expédition rapide



### Zertifiziert nach ISO 9001:2015

Certifié ISO 9001:2015



## SCHMITTER HYDRAULIK

Plus de 70 000 articles sont tenus en stock sur plus de 5 800 m<sup>2</sup> de superficie de stockage. Outre la technique de raccordement classique, des composants hydrauliques et des systèmes, ainsi que des composants pour des applications basse pression, des applications pneumatiques et des dispositifs de freinage à air comprimé font également partie du programme.

Propose diverses formations individuelles sur site ou en groupe dans ses locaux. Nos techniciens vous transmettront leur savoir-faire théorique et pratique dans le domaine hydraulique ainsi que dans la conception et le montage de flexibles. Ils vous assistent également de la conception jusqu'à la réalisation de vos systèmes hydrauliques en vous proposant une large gamme de produits aux meilleurs rapports qualité / prix.



# Hydraulikkupplungen und Kugelhähne

Coupleurs hydrauliques et vannes à boisseau sphérique

Seite  
Page



## SVK Steckkupplungen

Coupleurs rapides enfichables

17

A



## Flatfacekupplungen

FF coupleurs Face Plane

95

B



## Schraubkupplungen

Coupleurs à visser

127

C



## Höchstdruckkupplungen

Coupleurs haute pression

205

D



## Rohrleitungskupplungen Standard

Coupleurs de ligne Standard

223

E



## ARGUS Rohrleitungs- und Abreißkupplungen

Coupleurs ARGUS de ligne et arrachables

229

F



## Bremsleitungskupplungen

Coupleurs pour freinage

239

G



## Multikupplungen

Multi-coupleurs

245

H



## Niederdruckkugelhähne

Vannes à boisseau sphérique basse pression

315

I



## Hochdruckkugelhähne

Vannes à boisseau sphérique haute pression

327

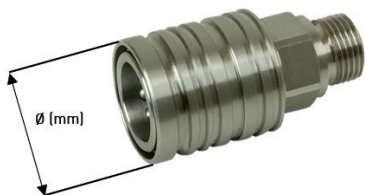
J

## Baugrößenbestimmung Détermination de la taille

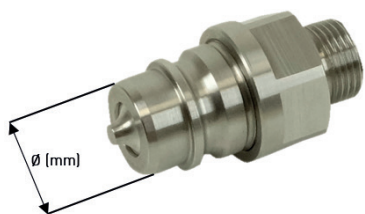
Zur richtigen Bestimmung der Baugröße einer Kupplung gehen Sie bitte wie folgt vor:  
Pour déterminer correctement la taille d'un coupleur, veuillez procéder comme suit :

1. Ermittlung des Kupplungstyps (z.B. Steck-/Schraub-/Flatfacekupplung etc.).  
1. Identification du type de coupleur (par ex. Coupleur enfichable, à visser/ Face Plane)
2. Bestimmung der Baugröße am Produkt über die Abmessungen:  
2. Détermination de la taille en fonction des dimensions suivantes du coupleur :

- Durchmesser  
- Diamètre
- Schlüsselweite (SW)  
- Cote sur plat (TC)
- Kupplungsgewinde  
- Filetage coupleur



BG Taille	RA RC	Anschlussgewinde Filetage de raccordement	Ø (mm)	Durchfluss (l/min) Débit (l/min)	PN (bar)	SW TC	Art.-Nr. N° Art.
2	L10	M 16X1,5	31	46	300	22	<b>405 109v</b>
3	L12	M 18X1,5	38	90	300	27	<b>405 113v</b>
3	L15	M 22X1,5	38	90	250	27	<b>405 114 27v</b>



BG Taille	RA RC	Anschlussgewinde Filetage de raccordement	Ø (mm)	Durchfluss (l/min) Débit (l/min)	PN (bar)	SW TC	Art.-Nr. N° Art.
2	L10	M 16X1,5	17,3	46	300	22	<b>405 139v</b>
3	L12	M 18X1,5	20,5	90	250	27	<b>405 143 27v</b>
3	L15	M 22X1,5	20,5	90	250	27	<b>405 144 27v</b>

Bestimmen Sie Ihr benötigtes Anschlussgewinde anhand der Gewindetabellen auf den Folgeseiten:  
Déterminer le raccordement requis à l'aide des tableaux de filetage des pages suivantes :

Schl.-Nr. Clé		Gewinde Pas	Außen-Ø Ø Extérieur	Innen-Ø Ø Intérieur	Rohranschluss (RA) Ø Ext du tube (RC)		
keg. con.	zyl. cyl.		mm	mm	LL	L	S
27	07	M 22X1,5	22,00	20,38		15	14

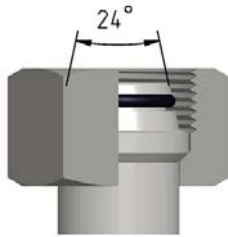
# Gewindetabelle

## Tableau de filetage

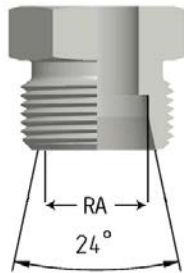
### Metrische Gewindeanschlüsse (24° Konus)

#### Filetage métrique (cône 24°)

#### DKOL/DKOS CEL/CES



Dichtkegelanschlüsse DKOL/DKOS 24° mit O-Ring und Überwurfmutter  
Raccordement DKOL/DKOS 24°  
Ecrou tournant & joint torique

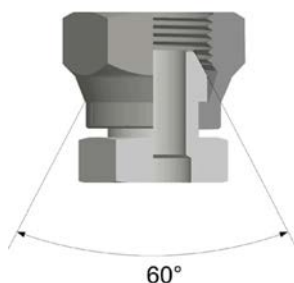


Außengewinde CEL/CES 24°  
metrisches Feingewinde, zylindrisch  
Filetage externe CEL/CES 24°  
Pas fin métrique, cylindrique

Schl.-Nr. Clé		Gewinde Pas	Außen-Ø Ø Extérieur	Innen-Ø Ø Intérieur	Rohranschluss (RA) Ø Ext du tube (RC)		
keg. con.	zyl. cyl.		mm	mm	LL	L	S
19		M 6X1	6,00	4,92			
20		M 8X1	8,00	6,92	4		
		M 10X1	10,00	8,92	5,6		
		M 12X1	12,00	10,92	8		
21	01	M 10X1	10,00	8,92			
22	02	M 12X1,5	12,00	10,38		6	
23	03	M 14X1,5	14,00	12,38		8	6
24	04	M 16X1,5	16,00	14,38		10	8
25	05	M 18X1,5	18,00	16,38		12	10
26	06	M 20X1,5	20,00	18,38			12
27	07	M 22X1,5	22,00	20,38		15	14
28	08	M 24X1,5	24,00	22,38			16
29	09	M 26X1,5	26,00	24,38		18	
	10	M 27X2	27,00	24,84			
	11	M 30X1,5	30,00	28,38			
	12	M 30X2	30,00	27,84		22	20
	13	M 33X2	33,00	30,84			
	15	M 36X2	36,00	33,84		28	25
	75	M 38X1,5	38,00	36,38			
	16	M 42X2	42,00	39,84			30
	76	M 45X1,5	45,00	43,38			
	78	M 45X2	45,00	42,84		35	
	17	M 48X2	48,00	45,84			
	77	M 52X1,5	52,00	50,38			
		M 52X2	52,00	49,84		42	38

### BSP-Gewindeanschlüsse (60° Konus)

#### Raccord fileté BSP (cône 60°)



Schl.-Nr. Clé		BSP-Gewinde Pas BSP	Gangzahl Nombre de filets	Außen-Ø Ø Extérieur	Innen-Ø Ø Intérieur
keg. con.	zyl. cyl.			mm	mm
51	31	1/8"	28	9,73	8,57
52	32	1/4"	19	13,16	11,45
53	33	3/8"	19	16,66	14,95
54	34	1/2"	14	20,96	18,63
55	35	5/8"	14	22,91	20,59
56	36	3/4"	14	26,44	24,12
57	37	1"	11	33,25	30,29
58	38	1 1/4"	11	41,91	38,95
59	39	1 1/2"	11	47,80	44,85
	61	1 3/4"	11	53,74	50,78
60	40	2"	11	59,62	56,66
80	63	2 1/2"	11	75,18	72,23
81	76	3"	11	87,88	84,93
	77	3 1/2"	11	100,33	98,01
82	78	4"	11	113,03	110,07

**NPT- und kegelige BSPT-Gewindeanschlüsse auf Folgeseiten**  
NPT - Identique que pas BSP sur les pages suivantes

## Gewindetabelle

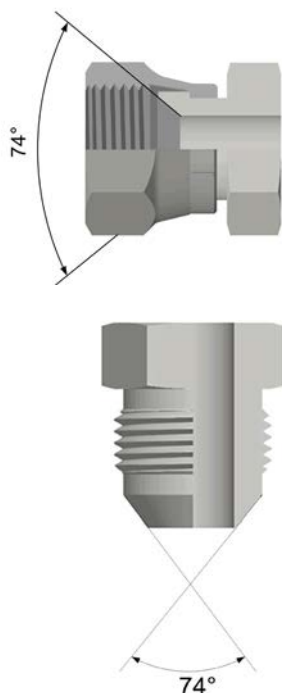
### Tableau de filetage

#### JIC-Gewindeanschlüsse

##### UN/UNF Gewinde mit 74° Außen-/Innenkonus

##### Raccord fileté JIC

##### Pas UN/UNF avec cône int/ext 74°



Schl.-Nr. Clé	UN Gewinde Pas UN	Außen-Ø Ø Extérieur	Innen-Ø Ø Intérieur	Bemerkung Remarque
		mm	mm	
39	5/16"-24 UN	7,94	7,15	JIC
40	3/8"-24 UNF	9,52	8,60	JIC
41	7/16"-20 UNF	11,07	10,00	JIC + SAE
42	1/2"-20 UNF	12,70	11,60	JIC + SAE
43	9/16"-18 UNF	14,25	13,00	JIC + SAE
71*	5/8"-18 UNF	15,85	14,70	SAE
44	3/4"-16 UNF	19,00	17,60	JIC + SAE
45	7/8"-14 UNF	22,17	20,50	JIC + SAE
46	1 1/16"-12 UN	26,95	25,00	JIC
72*	1 1/16"-14 UN	26,95	25,30	SAE
	1 3/16"-12 UN	30,10	27,50	JIC + SAE
47	1 5/16"-12 UN	33,30	31,30	JIC
48	1 5/8"-12 UN	41,22	39,20	JIC
	1 5/8"-14 UNS	41,22	39,50	PTT
49	1 7/8"-12 UN	47,57	45,60	JIC
	1 7/8"-14 UNS	47,57	45,90	PTT
50	2 1/2"-12 UN	63,45	61,50	JIC + SAE
51	3"-12 UN	76,20	74,30	JIC
	3 1/2"-12 UN	88,90	87,00	JIC

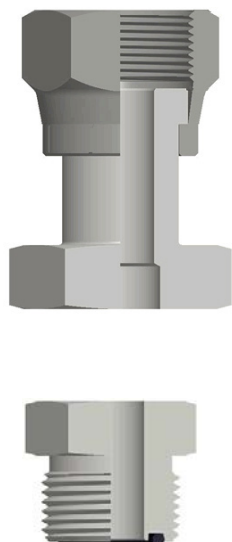
\* = SAE-Gewindeanschlüsse 90° Außen-/Innenkonus  
 \* = Raccord fileté SAE, cône int/ext 90°

#### ORFS-Gewindeanschlüsse

##### Flachabdichtung mit UN/UNF-Gewinde und stirnseitiger O-Ring-Abdichtung

##### Raccord fileté ORFS

##### Face plane, filet UN/UNF, étanchéité de surface par joint torique.



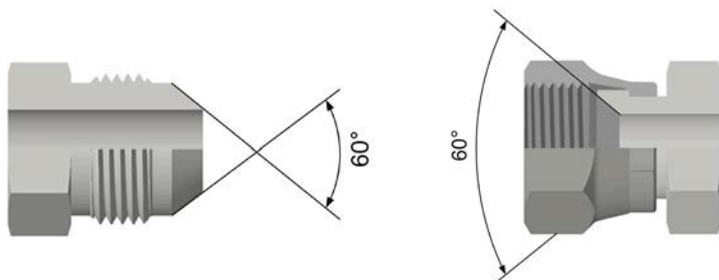
Schl.-Nr. Clé	UN Gewinde Pas UN	Außen-Ø Ø Extérieur	Innen-Ø Ø Intérieur	Bemerkung Remarque
<b>ORS</b>		mm	mm	
91	9/16"-18 UNF	14,25	13,00	ORS
92	11/16"-16 UN	17,40	15,40	ORS
93	13/16"-16 UN	20,50	18,60	ORS
94	1"-14 UNS	25,30	23,10	ORS
95	1 3/16"-12 UN	30,10	27,50	ORS
96	1 7/16"-12 UN	36,40	33,80	ORS
97	1 11/16"-12 UN	42,80	40,20	ORS
98	2"-12 UN	50,70	48,10	ORS

## Gewindetabelle

Tableau de filetage

### JIS - Gewindeanschlüsse

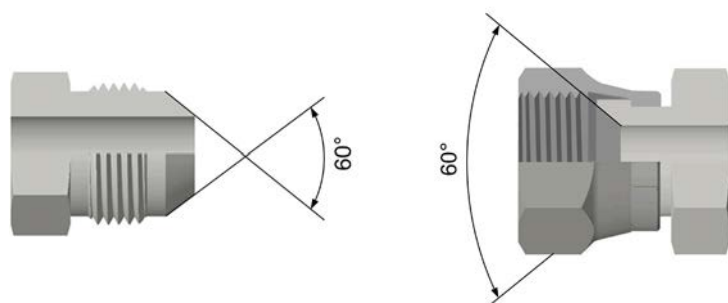
**BSP Gewinde mit 60° Außen-/Innenkonus**  
Raccord fileté JIS  
Pas BSP avec cône int/ext 60°



Gewinde Pas	Gangzahl Nombre de filets	Außen-Ø Ø Extérieur	Innen-Ø Ø Intérieur
		mm	mm
1/4"	19	13,16	11,45
3/8"	19	16,66	14,95
1/2"	14	20,96	18,63
3/4"	14	26,44	24,12
1"	11	32,25	30,29
1 1/4"	11	41,91	38,95
1 1/2"	11		

### DKJ-Komatsu - Gewindeanschlüsse

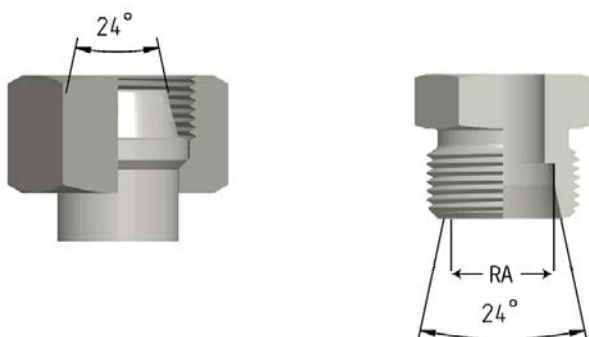
**Metrisches Gewinde mit 60° Außen-/Innenkonus**  
Raccord fileté DKJ-Komatsu  
Pas métrique avec cône int/ext 60°



Gewinde Pas	Außen-Ø Ø Extérieur	Innen-Ø Ø Intérieur
	mm	mm
M 12X1,5	12,00	10,38
M 14X1,5	14,00	12,38
M 16X1,5	16,00	14,38
M 18X1,5	18,00	16,38
M 20X1,5	20,00	18,38
M 22X1,5	22,00	20,38
M 24X1,5	24,00	22,38
M 30X1,5	30,00	28,38
M 33X1,5	33,00	31,38
M 36X1,5	36,00	34,38
M 42X1,5	42,00	40,38

### Metrische Gewindeanschlüsse (24° Konus)

**Französische Baureihe**  
Pas métrique avec cône 24°  
Série GAZ Française

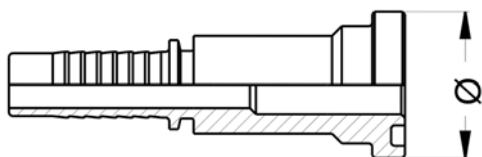


Gewinde Pas	Außen-Ø Ø Extérieur	Innen-Ø Ø Intérieur	Rohranschluss (RA)	
	mm	mm	Ø Ext du tube (RC)	
			F	
M 20x1,5	20,00	18,38	13,25	
M 24X1,5	24,00	22,38	16,75	
M 30X1,5	30,00	28,38	21,25	
M 36X1,5	36,00	34,38	26,75	
M 45X1,5	45,00	42,38	33,50	
M 52X1,5	52,00	50,38	42,25	

## Gewindetabelle

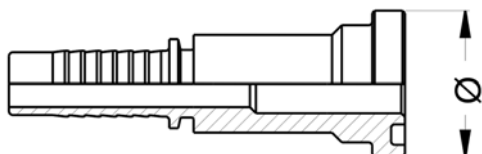
Tableau de filetage

**SFL 3000 PSI**  
**Leichte Baureihe, SAE-Flanschanschluss**  
**SFL 3000 PSI**  
**Bride SAE série DIN légère**



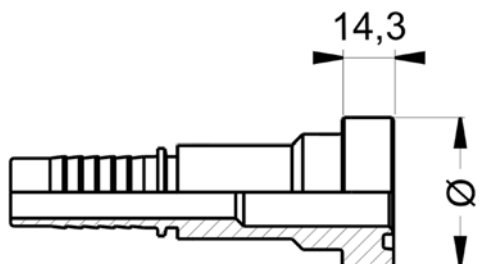
Flanschgröße Taille	Flanschsteller-Ø Ø de bride	Flanschstellerhöhe Hauteur de bride
	<b>mm</b>	<b>mm</b>
1/2"	30,2	6,8
5/8"	34 <b>Komatsu</b>	6,8
3/4"	38,1	6,8
1"	44,5	8,0
1 1/4"	50,8	8,0
1 1/2"	60,3	8,0
2"	71,4	9,6
2 1/2"	84,1	9,6
3"	101,6	9,6

**SFS 6000 PSI**  
**Schwere Baureihe, SAE-Flanschanschluss**  
**SFS 6000 PSI**  
**Bride SAE série DIN lourde**



Flanschgröße Taille	Flanschsteller-Ø Ø de bride	Flanschstellerhöhe Hauteur de bride
	<b>mm</b>	<b>mm</b>
1/2"	31,7	7,8
3/4"	41,3	8,8
1"	47,6	9,5
1 1/4"	54,0	10,3
1 1/2"	63,5	12,6
2"	79,4	12,6

**SFS Supercat 9000 PSI**  
**Schwere Baureihe, SAE-Flanschanschluss**  
**Speziell Caterpillar**  
**SFS Supercat 9000 PSI**  
**Bride SAE Spéciale Caterpillar**



Flanschgröße Taille	Flanschsteller-Ø Ø de bride	Flanschstellerhöhe Hauteur de bride
	<b>mm</b>	<b>mm</b>
3/4"	41,3	14,3
1"	47,6	14,3
1 1/4"	54,0	14,3
1 1/2"	63,5	14,3
2"	79,4	14,3



# Gewindetabelle

## Tableau de filetage

Hermetische Abdichtung bei kegeligen Gewinden  
Etanchéité des filetages coniques

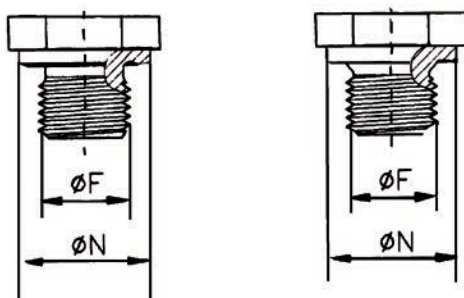
Die kegeligen Gewinde schließen nicht hermetisch dicht. Um eine leckagesichere hermetische Abdichtung zu erzielen, müssen zusätzliche Dichtungselemente eingefügt werden. Gut sind PTFE-Dichtungsbänder (z.B. TEFLON).

Les filetages coniques ne sont pas étanches. Pour obtenir un montage hermétique, il est préconisé de rajouter d'autres éléments d'étanchéité. Les rubans d'étanchéité PTFE sont appropriés. (Ex: TEFLON)

### Einschraubgewinde Feingewinde

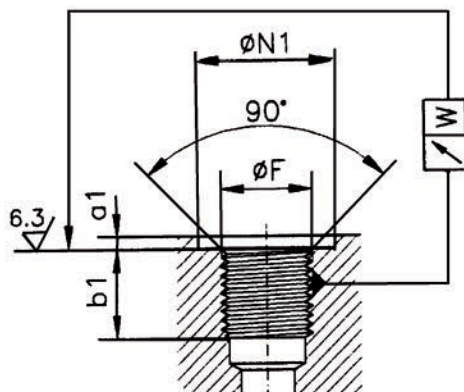
#### Filetage mâle, pas fin

Einschraubzapfen Form B  
DIN 3852 Teil 1-2  
Abdichtung durch Dichtkante  
Bouchon de Forme B  
DIN 3852 Part 1-2  
Etanchéité par arrête



Einschraubzapfen Form A  
DIN 3852 Teil 2  
Dichtung nach DIN 7603  
Bouchon de Forme A  
DIN 3852 Part 2  
Etanchéité selon DIN 7603

Einschraubloch Form X  
DIN 3852 Teil 1-2  
(für zylindrische Einschraubzapfen)  
Taraudage de Forme X  
DIN 3852 Part 1-2  
Pour bouchon vissé cylindrique



### Whitworth Rohrgewinde (BSPP), zylindrisch

#### Filetage Whitworth (BSPP), cylindrique

ø F	+0,4 ø N1	ø N	a1 max	b1 max	W
G 1/8"-28	15	14	1,0	8	0,1
G 1/4"-19	19	18	1,5	12	0,1
G 3/8"-19	23	22	2,0	12	0,1
G 1/2"-14	27	26	2,5	14	0,1
G 3/4"-14	33	32	2,5	16	0,2
G 1"-11	40	39	2,5	18	0,2
G 1 1/4"-11	50	49	2,5	20	0,2
G 1 1/2"-11	56	55	2,5	22	0,2

### Metrisches Feingewinde, zylindrisch

#### Filetage Métrique, cylindrique

ø F	+0,4 ø N1	ø N	a1 max	b1 max	W
M 10X1,0	15	14	1,0	8	0,1
M 12X1,5	18	17	1,5	12	0,1
M 14X1,5	20	19	1,5	12	0,1
M 16X1,5	22	21	1,5	12	0,1
M 18X1,5	24	23	2,0	12	0,1
M 20X1,5	26	25	2,0	14	0,1
M 22X1,5	28	27	2,5	14	0,1
M 26X1,5	32	31	2,5	16	0,2
M 27X2,0	33	32	2,5	16	0,2
M 33X2,0	40	39	2,5	18	0,2
M 42X2,0	50	49	2,5	20	0,2
M 48X2,0	56	55	2,5	22	0,2

**Toleranzklasse (A) gültig nur für Gewindezapfen**  
**Tolérance classe (A,) valable pour filetage mâle uniquement**

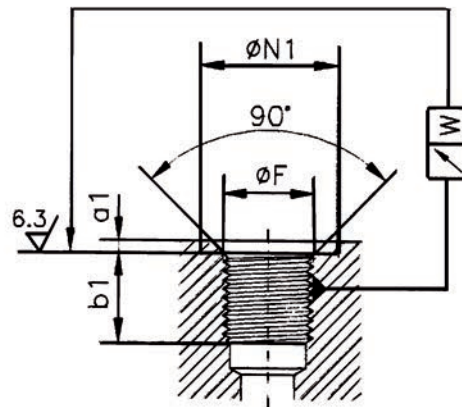
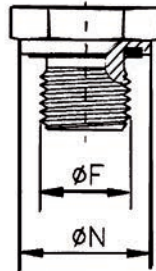
# Gewindetabelle

## Tableau de filetage

### Einschraubgewinde Feingewinde

#### Filetage mâle, pas fin

Einschraubzapfen Form E  
 DIN 3852 Teil 11  
 Dichtheit durch Dichtung  
 Bouchon de Forme E  
 DIN 3852 Part 11  
 Etanchéité par joint



Einschraubloch Form X  
 DIN 3852 Teil 1-2  
 (für zylindrische Einschraubzapfen)  
 Taraudage de Forme X  
 DIN 3852 Part 1-2  
 Pour bouchon vissé cylindrique

### Whitworth Rohrgewinde (BSPP), zylindrisch

#### Filetage Whitworth (BSPP), cylindrique

Ø F	+0,4 Ø N1	Ø N	a1 max	b1 max	W
G 1/8"	15	13,9	1,0	8	0,1
G 1/4"	20	18,9	1,5	12	0,1
G 3/8"	23	21,9	2,0	12	0,1
G 1/2"	28	26,9	2,5	14	0,1
G 3/4"	33	31,9	2,5	16	0,2
G 1"	41	39,9	2,5	18	0,2
G 1 1/4"	51	49,9	2,5	20	0,2
G 1 1/2"	56	54,9	2,5	22	0,2

### Metrisches Feingewinde, zylindrisch

#### Filetage Métrique, cylindrique

Ø F	+0,4 Ø N1	Ø N	a1 max	b1 max	W
M 10X1,0	15	13,9	1,0	8	0,1
M 12X1,5	18	16,9	1,5	12	0,1
M 14X1,5	20	18,9	1,5	12	0,1
M 16X1,5	23	21,9	1,5	12	0,1
M 18x1,5	25	23,9	2,0	12	0,1
M 20X1,5	27	25,9	2,0	14	0,1
M 22X1,5	28	26,9	2,5	14	0,1
M 26X1,5	33	31,9	2,5	16	0,2
M 27X2,0	33	31,9	2,5	16	0,2
M 33X2,0	41	39,9	2,5	18	0,2
M 42X2,0	51	49,9	2,5	20	0,2
M 48X2,0	56	54,9	2,5	22	0,2

**Toleranzklasse (A) gültig nur für Gewindezapfen**  
**Tolérance classe (A,) valable pour filetage mâle uniquement**

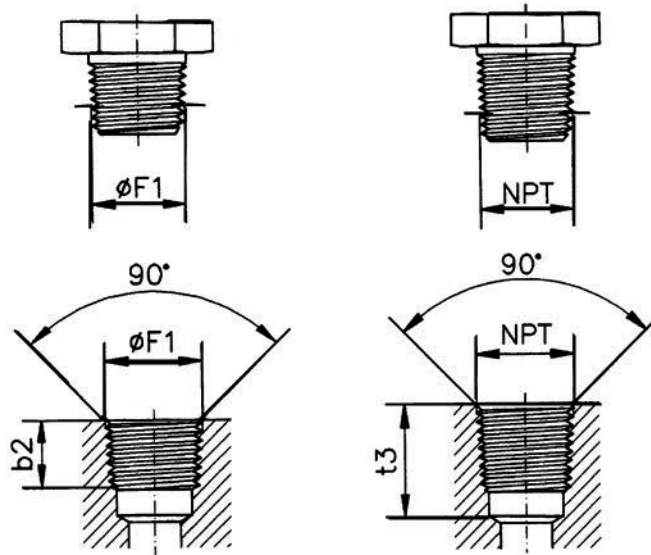
# Gewindetabelle

## Tableau de filetage

### Einschraubgewinde Feingewinde

#### Filetage mâle, pas fin

Einschraubzapfen Form C  
DIN 3852 Teil 1-2  
Abdichtung durch Kegeltgewinde  
Bouchon de Forme C  
DIN 3852 Part1-2  
Etanchéité par filetage conique



Einschraubzapfen NPT  
Bouchon filetage NPT

Einschraubloch Form Z  
DIN 3852 Teil 1-2  
(für kegelige Einschraubzapfen)  
Taraudage de Forme Z  
DIN 3852 Part 1-2  
Pour bouchon conique

Einschraubloch NPT  
Taraudage NPT

### Whitworth Rohrgewinde (BSPT), kegelig

#### Filetage Whitworth (BSPT), conique

$\varnothing F$	b2 min
R 1/8"-28 keg.	5,5
R 1/4"-19 keg.	8,5
R 3/8"-19 keg.	8,5
R 1/2"-14 keg.	10,5
R 3/4"-14 keg.	13,0
R 1"-11 keg.	14,5
R 1 1/4"-11 keg.	17,0
R 1 1/2"-11 keg.	17,0

### Metrisches Feingewinde, kegelig

#### Filetage Métrique, conique

$\varnothing F1$	b2 min
M 8X1,0 kegelig	5,5
M 10X1,0 kegelig	8,5
M 12X1,5 kegelig	8,5
M 14X1,5 kegelig	10,5
M 16X1,5 kegelig	13,0
M 18X1,5 kegelig	14,5
M 20X1,5 kegelig	17,0
M 22X1,5 kegelig	17,0

### NPT Gewinde

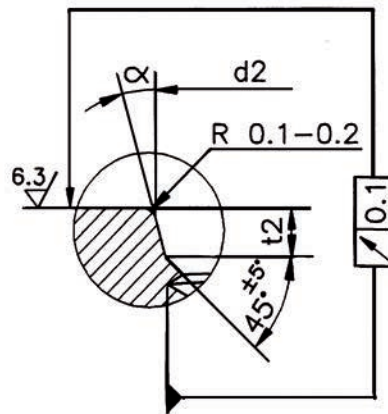
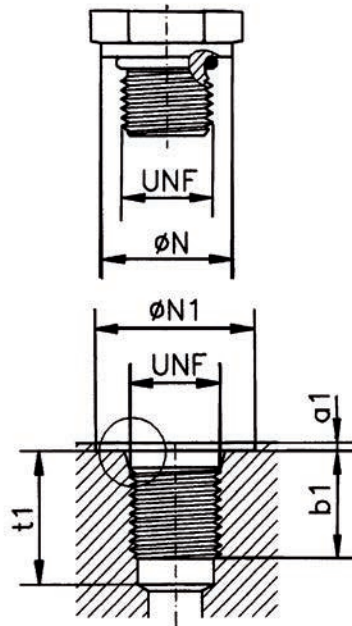
#### Filetage NPT

NPT	t3 min
1/8"-27,0 NPT	11,6
1/4"-18,0 NPT	16,4
3/8"-18,0 NPT	17,4
1/2"-14,0 NPT	22,6
3/4"-14,0 NPT	23,1
1"-11,5 NPT	27,8
1 1/4"-11,5 NPT	28,3
1 1/2"-11,5 NPT	28,3

Schl.-Nr. Clé	NPT Gewinde Pas NPT	Gangzahl Nombre de filets	Außen- $\varnothing$ $\varnothing$ Extérieur	Innen- $\varnothing$ $\varnothing$ Intérieur	Bemerkung Remarque
			mm	mm	
81	1/8"	27	9,70	8,60	NPT
82	1/4"	18	13,10	11,30	NPT
83	3/8"	18	16,30	15,10	NPT
84	1/2"	14	20,20	18,60	NPT
85	3/4"	14	25,50	24,10	NPT
86	1"	11,5	32,20	30,20	NPT
87	1 1/4"	11,5	41,00	38,90	NPT
88	1 1/2"	11,5	47,00	44,90	NPT
89	2"	11,5	58,90	56,70	NPT
91	2 1/2"	8	72,69		NPT
93	3"	8	88,60		NPT
94	3 1/2"	8	101,31		NPT
95	4"	8	113,97		NPT

**Einschraubgewinde Feingewinde**  
**Filetage pas fin**

Einschraubzapfen UNF-UN-2A  
mit O-Ring Dichtung (SAE J 514)  
Bouchon UNF-UN-2A  
Etanchéité par joint torique (SAE J 514)



Einschraubloch UNF-UN-2B  
mit O-Ring Dichtung (SAE J 514)  
Taraudage UNF-UN-2B  
Avec joint torique (SAE J 514)

**UNF/UN-Gewinde**  
**Filetage UNF/UN**

UNF	b1 min	Ø N min	+0,1 d2	+0,3 t2	t1 min	±1° □	Ø N1 min	a1 max
7/16"-20 UNF	12	14,4	12,4	2,4	14	12°	21	1,0
9/16"-18 UNF	13	17,6	15,6	2,5	16	12°	26	1,0
3/4"-16 UNF	15	22,3	20,6	2,6	18	15°	32	1,5
7/8"-14 UNF	17	25,5	23,9	2,6	20	15°	35	1,5
1 1/16"-12 UNF	20	31,9	29,2	3,3	24	15°	42	1,5
1 5/16"-12 UNF	20	38,2	35,5	3,3	24	15°	50	2,0
1 5/8"-12 UNF	20	47,7	43,5	3,4	24	15°	60	2,5

# Nennweitenbestimmung

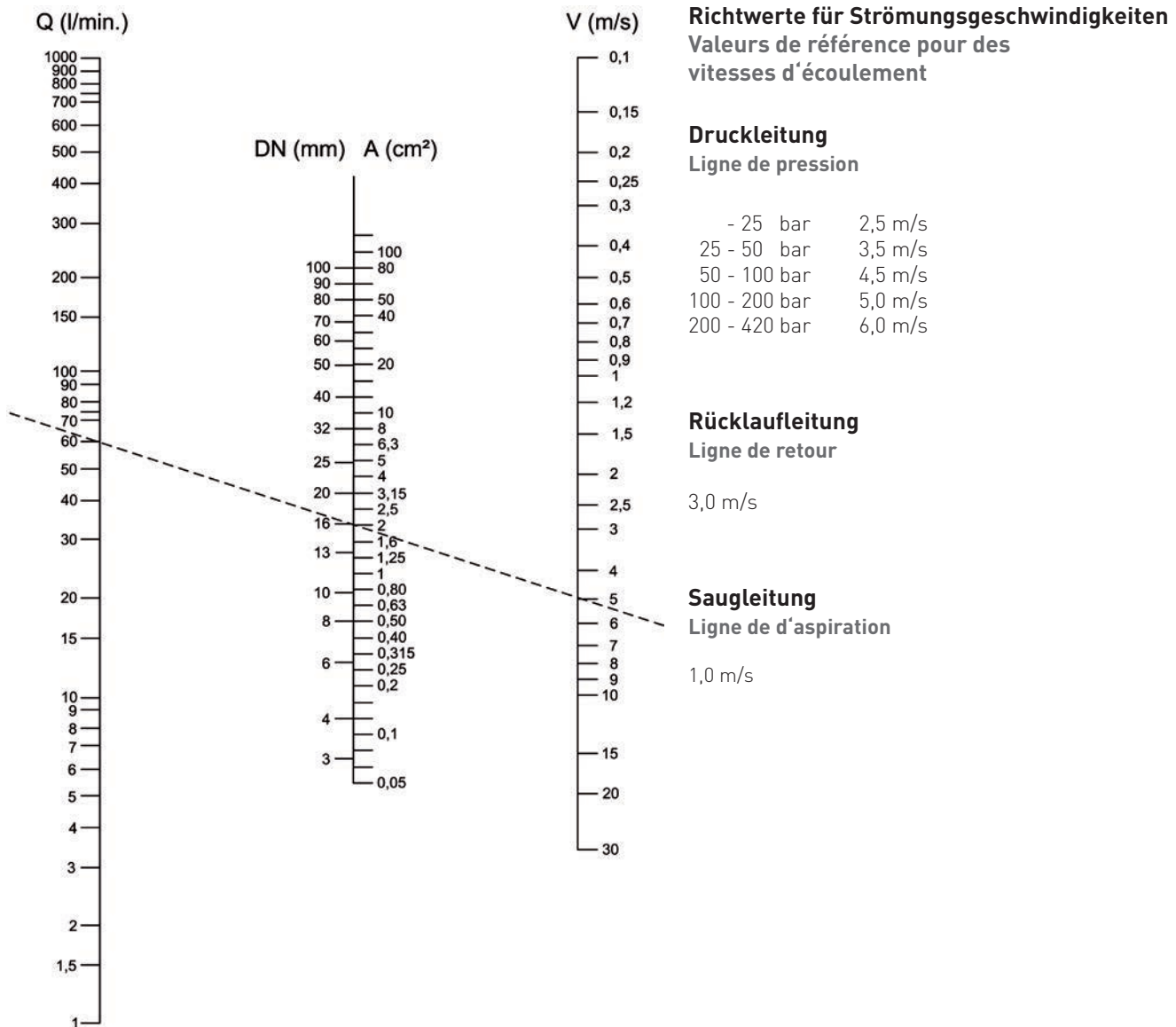
## Définition de la largeur nominale

### Nomogramm zur Bestimmung der Nennwerte

Das Nomogramm dient als Hilfsmittel für die Auswahl der Nennweiten von Schlauch- und Rohrleitungen.

### Nomogramme pour définir les valeurs nominales

Le nomogramme sert d'outil auxiliaire pour sélectionner le diamètre nominal des tuyaux et flexibles.



### Beispiel:

Durchflussmenge Q = 60 l/min (linke Skala). Gewählte Geschwindigkeit V = ca. 5m/sek (rechte Skala). Als Schnittpunkt mit der mittleren Skala ergibt sich die Nennweite von 16 mm. Für die endgültige Festlegung der Nennweiten sind noch weitere Faktoren der Anlage zu berücksichtigen, wie: Länge der Leitungen, Anzahl der Ventile, Viskosität des Öles und maximal zulässiger Druckverlust. Die Nennweite kann auch mit der unten stehenden Formel errechnet werden. Q und V ist mit den oben genannten Dimensionen einzusetzen. Den Werten des Nomogramms liegen Hydrauliköle mit einer Viskosität von max. 315 S.S.U. (9 °E) bei +38 °C (+100 °F) zugrunde, wobei die Arbeitstemperatur zwischen +18 °C (+65 °F) und +68 °C (+155 °F) liegt.

### Exemple :

Débits Q = 60 l/min (échelle gauche). Vitesse sélectionnée V = env. 5m/sec (échelle droite). Le point de recoupement avec l'échelle médiane donne la largeur nominale de 16 mm. Pour définir de manière définitive les valeurs nominales, il faut tenir compte d'autres facteurs de l'installation comme : longueur des flexibles, nombre de récepteurs, viscosité de l'huile et perte de pression max. admissible, La largeur nominale peut être également calculée avec la formule ci-dessous. Q et V doivent être utilisés avec les dimensions précitées. Les valeurs du nomogramme se fondent sur des huiles hydrauliques d'une viscosité de max. 315 S.S.U. (9 °E) à +38°C (+100° F), la température de travail étant située entre +18°C (+65° F) et +68°C (+155° F).

$$DN = \sqrt{\frac{Q \cdot 400}{V \cdot 3.14 \cdot 6}}$$

# Umrechnungstabelle Maßeinheiten

## Tables de conversion des unités de mesures

Längen Longueurs				Flächen Surfaces					
Meter	x	39,37	=	Inches	cm <sup>2</sup>	x	0,155	=	inches <sup>2</sup>
	x	3,281	=	Feet	Square inches	x	6,45	=	cm <sup>2</sup>
	x	1,094	=	Yards	Druck Pressions				
Inches	x	25,4	=	mm	bar	x	1,02	=	kp/cm <sup>2</sup>
Feet	x	304,8	=	mm		x	14,5	=	lbs/in <sup>2</sup>
Yards	x	0,914	=	Meter		x	0,987	=	atm
Volumen Volumes						x	100	=	kN/m <sup>2</sup>
Liter (1000cm <sup>3</sup> )	x	61,023	=	Cubic inches	lbs/in <sup>2</sup>	x	0,068	=	atm
	x	0,035	=	Cubic feet		x	0,070	=	kp/cm <sup>2</sup>
	x	0,22	=	Imperial gallons		x	6,895	=	kN/m <sup>2</sup>
	x	0,264	=	U.S. gallons		x	0,069	=	bar
Cubic inches	x	0,016	=	Liter	kp/m <sup>2</sup>	x	14,223	=	lbs/in <sup>2</sup>
	x	0,004	=	Imperial gallons		x	0,968	=	atm
	x	0,004	=	U.S. gallons		x	0,981	=	bar
Imperial gallons	x	4,546	=	Liter		x	98,07	=	kN/m <sup>2</sup>
	x	277,274	=	Cubic inches	kN/m <sup>2</sup>	x	0,145	=	lbs/in <sup>2</sup>
	x	0,161	=	Cubic feet		x	0,010	=	kp/cm <sup>2</sup>
	x	1,2	=	U.S. gallons		x	0,010	=	atm
U.S. Gallons	x	3,785	=	Liter		x	0,01	=	bar
	x	231	=	Cubic inches	atm	x	14,696	=	lbs/in <sup>2</sup>
	x	0,134	=	Cubic feet		x	1,032	=	kp/cm <sup>2</sup>
	x	0,833	=	Imperial gallons		x	1,013	=	bar
						x	101,3	=	kN/m <sup>2</sup>

Inches (Pouces)		mm		Inches (Pouces)		mm		Inches (Pouces)		mm	
	1/64	0,016	0,397		23/64	0,359	9,128		45/64	0,703	17,895
	1/32	0,031	0,794	3/8		0,375	0,953		23/32	0,719	18,256
	3/64	0,047	1,191		25/64	0,391	9,922		47/64	0,734	18,653
1/16		0,063	1,588		13/32	0,406	10,319	3/4		0,750	19,050
	5/64	0,078	1,984		27/64	0,422	10,716		49/64	0,766	19,447
	3/32	0,094	2,381	7/16		0,438	11,113		25/32	0,781	19,844
	7/64	0,109	2,778		29/64	0,453	11,509		51/64	0,797	20,241
1/8		0,125	3,175		15/32	0,469	11,906	13/16		0,813	20,638
	9/64	0,141	3,572		31/64	0,484	12,303		53/63	0,828	21,034
	5/32	0,156	3,969	1/2		0,500	12,700		27/32	0,844	21,431
	11/64	0,172	4,366		33/64	0,516	13,097		55/64	0,859	21,828
3/16		0,188	4,763		17/32	0,531	13,494	7/8		0,875	22,225
	13/64	0,203	5,159		35/64	0,547	13,891		57/64	0,891	22,622
	7/32	0,219	5,556	9/16		0,563	14,288		29/32	0,906	23,019
	15/64	0,234	5,953		37/64	0,578	14,684		59/64	0,922	23,416
1/4		0,250	6,350		19/32	0,594	15,081	15/16		0,938	23,813
	17/64	0,266	6,747		39/64	0,609	15,478		61/64	0,953	24,209
	9/32	0,281	7,144	5/8		0,625	15,875		31/32	0,969	24,606
	19/64	0,297	7,541		41/64	0,641	16,272		63/64	0,984	25,003
5/16		0,313	7,938		21/32	0,656	16,669			1,000	25,400
	21/64	0,328	8,334		43/64	0,672	17,066				
	11/32	0,344	8,731	11/16		0,688	17,463				

## Umrechnungstabelle Drücke

Table de conversion des pressions

Umrechnungstabelle für:

**BAR → POUNDS/SQUARE INCH**

**1BAR = 14,5035PSI**

Table de conversion pour :

**BAR → POUNDS/SQUARE INCH**

**1BAR = 14,5035PSI**

bar	0	1	2	3	4	5	6	7	8	9
	psi	psi	psi	psi	psi	psi	psi	psi	psi	psi
0		14,50	29,00	43,51	58,01	72,52	87,02	101,52	116,03	130,53
10	145,03	159,54	174,04	188,54	203,05	217,55	232,05	246,56	261,06	275,57
20	290,70	304,57	319,07	333,58	348,08	362,59	377,09	391,59	406,10	420,60
30	435,10	449,61	464,11	478,61	493,12	507,62	522,12	536,63	551,13	565,64
40	580,14	594,64	609,14	623,65	638,15	652,66	667,16	681,66	696,17	710,67
50	725,17	739,68	754,18	768,68	783,19	797,69	812,19	826,70	841,20	855,71
60	870,21	884,71	899,22	913,72	928,22	942,73	957,23	971,73	986,24	1000,74
70	1015,24	1029,75	1044,25	1058,75	1073,26	1087,76	1102,26	1116,77	1131,27	1145,77
80	1160,28	1174,78	1189,28	1203,79	1218,29	1232,80	1247,30	1261,80	1276,31	1290,81
90	1305,31	1319,81	1334,32	1348,82	1363,33	1377,83	1392,33	1406,84	1421,34	1435,85
100	1450,35	1464,85	1479,35	1493,86	1508,36	1522,87	1537,37	1551,87	1566,38	1580,88

Umrechnungstabelle für:

**POUNDS/SQUARE INCH → BAR**

**1PSI = 0,0689BAR**

Table de conversion pour :

**POUNDS/SQUARE INCH → BAR**

**1PSI = 0,0689BAR**

psi	0	1	2	3	4	5	6	7	8	9
	bar	bar	bar	bar	bar	bar	bar	bar	bar	bar
0		0,069	0,138	0,206	0,275	0,344	0,413	0,482	0,551	0,620
10	0,689	0,758	0,827	0,895	9,640	1,033	1,102	1,171	1,240	0,309
20	1,378	1,447	1,516	1,584	1,653	1,722	1,791	1,860	1,929	1,998
30	2,067	2,136	2,205	2,273	2,342	2,411	2,480	2,549	2,618	2,687
40	2,756	2,825	2,894	2,962	3,031	3,100	3,169	3,238	3,307	3,376
50	3,445	3,514	3,583	3,651	3,720	3,789	3,858	3,927	3,996	4,065
60	4,134	4,203	4,272	4,340	4,409	4,478	4,547	4,616	4,685	4,754
70	4,823	4,892	4,961	5,029	5,098	5,167	5,236	5,305	5,374	5,443
80	5,512	5,581	5,650	5,718	5,787	5,856	5,925	5,994	6,063	6,132
90	6,201	6,270	6,339	6,407	6,476	6,545	6,614	6,683	6,752	6,821
100	6,890	6,959	7,028	7,096	7,165	7,234	7,303	7,372	7,441	7,510

## Abkürzungsverzeichnis

### Liste des abréviations

<b>Begriff</b> <b>Désignation</b>	<b>Abkürzung</b> <b>Abréviation</b>	<b>Begriff</b> <b>Désignation</b>	<b>Abkürzung</b> <b>Abréviation</b>
Artikelnummer Numéro d'article	Art.-Nr. N° Art.	UNF-UN Gewinde Filetage UNF-UN	UNF
Außengewinde Filetage mâle	AG	Unter Druck kuppelbar Couplage sous pression	UDK
Baugröße Taille	BG	UNS Gewinde Filetage UNS	UNS
BSPP Gewinde Filetage BSPP	G	Vergleichsnummer Equivalence	Vgl.-Nr.
BSPT Gewinde Filetage BSPT	R	Weichdichtung Joint souple	WD
Flatface FF Face Plane	FF		
Hydraulik Hydraulique	HY		
Innengewinde Taraudage	IG		
Leichte Baureihe Série légère	L		
Metrisches Gewinde Filetage métrique	M		
Nenndruck Pression nominale	PN		
Nennweite Diamètre nominal	DN		
NPT Feingewinde Filetage NPT pas fin	NPTF		
NPT Gewinde Filetage NPT	NPT		
Rohranschluss Raccordement tube	RA RC		
Rund Gewinde Filet rond	Rd		
Schlüsselweite Côte sur plat	SW TC		
Schwere Baureihe Série lourde	S		
Schnellverschlusskupplung Coupleur rapide	SVK		



## SVK Steckkupplungen

Coupleurs rapides enfichables

Seite  
Page



**SVK Steckkupplungen ISO 7241 A**  
Coupleurs rapides enfichables ISO 7241 A

19

A



**SVK Steckkupplungen ISO 7241 A unter Druck kuppelbar**  
Coupleurs rapides enfichables ISO 7241 A - couplage sous pression

41



**SVK Steckkupplungen lange Ausführung ISO 7241 A**  
Coupleurs rapides enfichables version longue ISO 7241 A

49



**ARGUS SVK Steckkupplungen ISO 7241 A**  
ARGUS coupleurs rapides enfichables ISO 7241 A

56



**Zubehör SVK Steckkupplungen ISO 7241 A**  
Accessoires coupleurs rapides enfichables ISO 7241 A

59



**SVK Steckkupplungen mit Kugelventil**  
Coupleurs rapides enfichables à bille

72



**SVK Steckkupplungen mit Kegelveil**  
Coupleurs rapides enfichables à pointeau

74



**Zubehör für SVK Steckkupplungen mit Kugel-/Kegelventil**  
Accessoires pour coupleurs rapides enfichables à bille, à téton

75



**SVK Steckkupplungen ISO 7241 B**  
Coupleurs rapides enfichables ISO 7241 B

77

## SVK Steckkupplungen

Coupleurs rapides enfichables

Seite  
Page



### Nordic SVK Steckkupplungen

Nordic coupleurs rapides enfichables

85



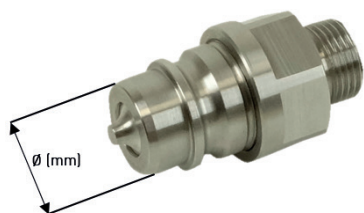
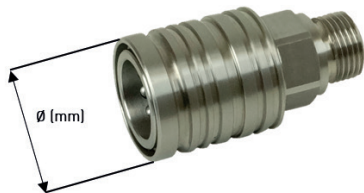
### Gromelle 5000 SVK Steckkupplungen

Gromelle 5000 coupleurs rapides enfichables

90

## Baugrößenbestimmung

Détermination de la taille



### WICHTIG

Zur Bestimmung der Baugröße messen Sie bitte bei Muffen den Außendurchmesser der Schiebehülse und bei Steckern den Außendurchmesser des vorderen Steckerteils.

### IMPORTANT

Pour déterminer la taille, veuillez mesurer le diamètre extérieur du manchon coulissant des coupleurs femelles et le diamètre extérieur de la partie avant des coupleurs mâles.

## SVK - Muffen ISO 7241 A

Coupleurs rapides - femelle ISO 7241 A

### Leichte Baureihe

**Anschlussgewinde:** Außengewinde mit 24° Aussenkung passend für Rohrverschraubungen DIN 2353 und DKL/DKOL

### Série légère

**Filetage de raccordement:** Embout avec cône 24° convient pour raccords tube DIN 2353 et DKL/DKOL

BG Taille	RA RC	Anschlussgewinde Filetage de raccordement	Ø (mm)	Durchfluss (l/min) Débit (l/min)	PN (bar)	SW TC	Art.-Nr. N° Art.
1	L08	M 14X1,5	26	17	350	19	405 106
2	L06	M 12X1,5	31	46	300	22	405 107
2	L08	M 14X1,5	31	46	300	22	405 108
2	L10	M 16X1,5	31	46	300	22	405 109
2	L12	M 18X1,5	31	46	300	22	405 110
3	L08	M 14X1,5	38	90	250	30	405 111
3	L08	M 14X1,5	38	90	250	27	405 111 27
3	L10	M 16X1,5	38	90	250	30	405 112
3	L10	M 16X1,5	38	90	250	27	405 112 27
3	L12	M 18X1,5	38	90	250	27	405 113
3	L12	M 18X1,5	38	90	250	30	405 113 30
3	L15	M 22X1,5	38	90	250	27	405 114
3	L15	M 22X1,5	38	90	250	30	405 114 30
3	L18	M 26X1,5	38	90	250	30	405 115
3	L18	M 26X1,5	38	90	250	27	405 115 27
4	L12	M 18X1,5	46	190	250	36	405 116
4	L15	M 22X1,5	46	190	250	36	405 117
4	L18	M 26X1,5	46	190	250	36	405 118
4	L22	M 30X2	46	190	250	36	405 119
6	L18	M 26X1,5	54	280	225	41	405 126
6	L22	M 30X2	54	280	225	41	405 127
6	L28	M 36X2	54	280	225	41	405 128
6	L35	M 45X2	54	280	225	46	405 129



A

## SVK - Muffen ISO 7241 A - Edelstahl

Coupleurs rapides - femelle ISO 7241 A - inox

### Leichte Baureihe

**Anschlussgewinde:** Außengewinde mit 24° Aussenkung passend für Rohrverschraubungen DIN 2353 und DKL/DKOL

### Série légère

**Filetage de raccordement:** Embout avec cône 24° convient pour raccords tube DIN 2353 et DKL/DKOL

BG Taille	RA RC	Anschlussgewinde Filetage de raccordement	Ø (mm)	Durchfluss (l/min) Débit (l/min)	PN (bar)	SW TC	Art.-Nr. N° Art.
2	L10	M 16X1,5	31	46	300	22	405 109v
3	L12	M 18X1,5	38	90	300	27	405 113v
3	L15	M 22X1,5	38	90	250	27	405 114 27v



Edelstahl  
Inox

## SVK - Muffen ISO 7241 A

Coupleurs rapides - femelle ISO 7241 A



### Schwere Baureihe

**Anschlussgewinde:** Außengewinde mit 24° Aussenkung passend für Rohrverschraubungen DIN 2353 und DKS/DKOS

### Série lourde

**Filetage de raccordement:** Embout avec cône 24° convient pour raccords tube DIN 2353 et DKS/DKOS

BG Taille	RA RC	Anschlussgewinde Filetage de raccordement	Ø (mm)	Durchfluss (l/min) Débit (l/min)	PN (bar)	SW TC	Art.-Nr. N° Art.
2	S08	M 16X1,5	31	46	300	22	405 209
2	S10	M 18X1,5	31	46	300	22	405 210
2	S12	M 20X1,5	31	46	300	22	405 211
3	S10	M 18X1,5	38	90	250	30	405 212
3	S12	M 20X1,5	38	90	250	30	405 213
3	S14	M 22X1,5	38	90	250	30	405 214
3	S16	M 24X1,5	38	90	250	30	405 215
3	S20	M 30X2	38	90	250	30	405 216
4	S10	M 18X1,5	46	190	250	36	405 217
4	S12	M 20X1,5	46	190	250	36	405 218
4	S14	M 22X1,5	46	190	250	36	405 219
4	S16	M 24X1,5	46	190	250	36	405 220
4	S20	M 30X2	46	190	250	36	405 221
6	S20	M 30X2	54	280	225	41	405 226
6	S25	M 36X2	54	280	225	41	405 227
6	S30	M 42X2	54	280	225	46	405 228
6	S38	M 52X2	54	280	225	55	405 229

## SVK - Druckeliminator

Coupleurs rapides - Éliminateur de pression



**Werkstoff Stecker:** Stahl verzinkt, Dichtungen aus Perbunan (Standardausführung)

**Anwendung:** Der Druckeliminator erlaubt kuppeln unter vollem Restdruck von bis zu 400 bar

**Temperaturbereich:** -25 °C bis +100 °C

**Werkstoff Muffe:** Stahl verzinkt (Gehäuse und Ventiltplz), Messing (Ventilführung), TPE (Ventiltplzdichtung)

**Matière mâle :** Acier galvanisé, Joints Perbunan (version standard)

**Application :** Éliminateur de pression permet l'accouplement avec une pression résiduelle jusqu'à 400 bar

**Plage de température :** -25 °C à +100 °C

**Matière femelle :** Acier galvanisé (corps et valve), laiton (guide de valve), TPE (joint de valve)

BG Taille	RA RC	Anschlussgewinde Filetage de raccordement	IG Taraudage	Art.-Nr. N° Art.
3	L15	M 22X1,5	M 22X1,5	405 001

## SVK - Stecker ISO 7241 A

### Coupleurs rapides - mâle ISO 7241 A

#### Leichte Baureihe

**Anschlussgewinde:** Außengewinde mit 24° Aussenkung passend für Rohrverschraubungen DIN 2353 und DKL/DKOL

#### Série légère

**Filetage de raccordement:** Embout avec cône 24° convient pour raccords tube DIN 2353 et DKL/DKOL

BG Taille	RA RC	Anschlussgewinde Filetage de raccordement	Ø (mm)	Durchfluss (l/min) Débit (l/min)	PN (bar)	SW TC	Art.-Nr. N° Art.
1	L08	M 14X1,5	11,9	17	350	19	405 136
2	L06	M 12X1,5	17,3	46	300	22	405 137
2	L08	M 14X1,5	17,3	46	300	22	405 138
2	L10	M 16X1,5	17,3	46	300	22	405 139
2	L12	M 18X1,5	17,3	46	300	22	405 140
3	L08	M 14X1,5	20,5	90	250	30	405 141
3	L08	M 14X1,5	20,5	90	250	27	405 141 27
3	L10	M 16X1,5	20,5	90	250	30	405 142
3	L10	M 16X1,5	20,5	90	250	27	405 142 27
3	L12	M 18X1,5	20,5	90	250	27	405 143
3	L12	M 18X1,5	20,5	90	250	30	405 143 30
3	L15	M 22X1,5	20,5	90	250	27	405 144
3	L15	M 22X1,5	20,5	90	250	30	405 144 30
3	L18	M 26X1,5	20,5	90	250	30	405 145
3	L18	M 26X1,5	20,5	90	250	27	405 145 27
4	L12	M 18X1,5	29,1	190	250	36	405 146
4	L15	M 22X1,5	29,1	190	250	36	405 147
4	L18	M 26X1,5	29,1	190	250	36	405 148
4	L22	M 30X2	29,1	190	250	36	405 149
6	L18	M 26X1,5	34,3	280	225	41	405 156
6	L22	M 30X2	34,3	280	225	41	405 157
6	L28	M 36X2	34,3	280	225	41	405 158
6	L35	M 45X2	34,3	280	225	46	405 159



A

## SVK - Stecker ISO 7241 A - Edelstahl

### Coupleurs rapides - mâle ISO 7241 A - inox

#### Leichte Baureihe

**Anschlussgewinde:** Außengewinde mit 24° Aussenkung passend für Rohrverschraubungen DIN 2353 und DKL/DKOL

#### Série légère

**Filetage de raccordement:** Embout avec cône 24° convient pour raccords tube DIN 2353 et DKL/DKOL

BG Taille	RA RC	Anschlussgewinde Filetage de raccordement	Ø (mm)	Durchfluss (l/min) Débit (l/min)	PN (bar)	SW TC	Art.-Nr. N° Art.
2	L10	M 16X1,5	17,3	46	300	22	405 139v
3	L12	M 18X1,5	20,5	90	250	27	405 143 27v
3	L15	M 22X1,5	20,5	90	250	27	405 144 27v



Edelstahl  
Inox

## SVK - Stecker ISO 7241 A

Coupleurs rapides - mâle ISO 7241 A



### Schwere Baureihe

**Anschlussgewinde:** Außengewinde mit 24° Aussenkung passend für Rohrverschraubungen DIN 2353 und DKS/DKOS

### Série lourde

**Filetage de raccordement:** Embout avec cône 24° convient pour raccords tube DIN 2353 et DKS/DKOS

BG Taille	RA RC	Anschlussgewinde Filetage de raccordement	Ø (mm)	Durchfluss (l/min) Débit (l/min)	PN (bar)	SW TC	Art.-Nr. N° Art.
2	S08	M 16X1,5	17,3	46	300	22	<b>405 239</b>
2	S10	M 18X1,5	17,3	46	300	22	<b>405 240</b>
2	S12	M 20X1,5	17,3	46	300	22	<b>405 241</b>
3	S10	M 18X1,5	20,5	90	250	30	<b>405 242</b>
3	S12	M 20X1,5	20,5	90	250	30	<b>405 243</b>
3	S14	M 22X1,5	20,5	90	250	30	<b>405 244</b>
3	S16	M 24X1,5	20,5	90	250	30	<b>405 245</b>
3	S20	M 30X2	20,5	90	250	30	<b>405 246</b>
4	S10	M 18X1,5	29,1	190	250	36	<b>405 247</b>
4	S12	M 20X1,5	29,1	190	250	36	<b>405 248</b>
4	S14	M 22X1,5	29,1	190	250	36	<b>405 249</b>
4	S16	M 24X1,5	29,1	190	250	36	<b>405 250</b>
4	S20	M 30X2	29,1	190	250	36	<b>405 251</b>
6	S20	M 30X2	34,3	280	225	41	<b>405 256</b>
6	S25	M 36X2	34,3	280	225	41	<b>405 257</b>
6	S30	M 42X2	34,3	280	225	46	<b>405 258</b>
6	S38	M 52X2	34,3	280	225	55	<b>405 259</b>

## Farbige Handgriffe mit Stecker ISO 7241 A

Poignée couleur avec coupleur mâle ISO 7241 A



### Leichte Baureihe

**Anschlussgewinde:** Außengewinde mit 24° Aussenkung passend für Rohrverschraubungen DIN 2353 und DKL/DKOL

**Lieferumfang in Blister-Verpackung:** 1 Handgriff, 1 Stecker, 1 U-Seal-Ring, 3 Kabelbinder, 4 Schrauben, 4 Aufkleber (Plus und Minus)

**Temperaturbereich:** -30 °C bis +100 °C

### Série légère

**Filetage de raccordement:** Embout avec cône 24° convient pour raccords tube DIN 2353 et DKL/DKOL

**Contenu de la livraison en emballage sous blister :** 1 poignée, 1 connecteur, 1 bague BS, 3 colliers, 4 vis, 4 autocollants (+ et -)

**Plage de température :** -30 °C à +100 °C

BG Taille	RA RC	Anschlussgewinde Filetage de raccordement	Ø (mm)	Farbe Couleur	Durchfluss (l/min) Débit (l/min)	PN (bar)	Art.-Nr. N° Art.
3	L08	M 14X1,5	20,5	Schwarz / Black / Noir	90	250	<b>405 950 06</b>
3	L08	M 14X1,5	20,5	Blau / Blue / Bleu	90	250	<b>405 950 16</b>
3	L08	M 14X1,5	20,5	Rot / Red / Rouge	90	250	<b>405 950 26</b>
3	L08	M 14X1,5	20,5	Grün / Green / Vert	90	250	<b>405 950 36</b>
3	L08	M 14X1,5	20,5	Grau / Grey / Gris	90	250	<b>405 950 46</b>
3	L08	M 14X1,5	20,5	Gelb / Yellow / Jaune	90	250	<b>405 950 56</b>

## Farbige Handgriffe mit Stecker ISO 7241 A

### Poignée couleur avec coupleur mâle ISO 7241 A

#### Leichte Baureihe

**Anschlussgewinde:** Außengewinde mit 24° Aussenkung passend für Rohrverschraubungen DIN 2353 und DKL/DKOL

**Lieferumfang in Blister-Verpackung:** 1 Handgriff, 1 Stecker, 1 U-Seal-Ring, 3 Kabelbinder, 4 Schrauben, 4 Aufkleber (Plus und Minus)

**Temperaturbereich:** -30 °C bis +100 °C

#### Série légère

**Filetage de raccordement:** Embout avec cône 24° convient pour raccords tube DIN 2353 et DKL/DKOL

**Contenu de la livraison en emballage sous blister :** 1 poignée, 1 connecteur, 1 bague BS, 3 colliers, 4 vis, 4 autocollants (+ et -)

**Plage de température :** -30 °C à +100 °C

BG Taille	RA RC	Anschlussgewinde Filetage de raccordement	Ø (mm)	Farbe Couleur	Durchfluss (l/min) Débit (l/min)	PN (bar)	Art.-Nr. N° Art.
3	L10	M 16X1,5	20,5	Schwarz / Black / Noir	90	250	<b>405 950 07</b>
3	L10	M 16X1,5	20,5	Blau / Blue / Bleu	90	250	<b>405 950 17</b>
3	L10	M 16X1,5	20,5	Rot / Red / Rouge	90	250	<b>405 950 27</b>
3	L10	M 16X1,5	20,5	Grün / Green / Vert	90	250	<b>405 950 37</b>
3	L10	M 16X1,5	20,5	Grau / Grey / Gris	90	250	<b>405 950 47</b>
3	L10	M 16X1,5	20,5	Gelb / Yellow / Jaune	90	250	<b>405 950 57</b>



A

#### Leichte Baureihe

**Anschlussgewinde:** Außengewinde mit 24° Aussenkung passend für Rohrverschraubungen DIN 2353 und DKL/DKOL

**Lieferumfang in Blister-Verpackung:** 1 Handgriff, 1 Stecker, 1 U-Seal-Ring, 3 Kabelbinder, 4 Schrauben, 4 Aufkleber (Plus und Minus)

**Temperaturbereich:** -30 °C bis +100 °C

#### Série légère

**Filetage de raccordement:** Embout avec cône 24° convient pour raccords tube DIN 2353 et DKL/DKOL

**Contenu de la livraison en emballage sous blister :** 1 poignée, 1 connecteur, 1 bague BS, 3 colliers, 4 vis, 4 autocollants (+ et -)

**Plage de température :** -30 °C à +100 °C

BG Taille	RA RC	Anschlussgewinde Filetage de raccordement	Ø (mm)	Farbe Couleur	Durchfluss (l/min) Débit (l/min)	PN (bar)	Art.-Nr. N° Art.
3	L12	M 18X1,5	20,5	Schwarz / Black / Noir	90	250	<b>405 950 08</b>
3	L12	M 18X1,5	20,5	Blau / Blue / Bleu	90	250	<b>405 950 18</b>
3	L12	M 18X1,5	20,5	Rot / Red / Rouge	90	250	<b>405 950 28</b>
3	L12	M 18X1,5	20,5	Grün / Green / Vert	90	250	<b>405 950 38</b>
3	L12	M 18X1,5	20,5	Grau / Grey / Gris	90	250	<b>405 950 48</b>
3	L12	M 18X1,5	20,5	Gelb / Yellow / Jaune	90	250	<b>405 950 58</b>



#### Leichte Baureihe

**Anschlussgewinde:** Außengewinde mit 24° Aussenkung passend für Rohrverschraubungen DIN 2353 und DKL/DKOL

**Lieferumfang in Blister-Verpackung:** 1 Handgriff, 1 Stecker, 1 U-Seal-Ring, 3 Kabelbinder, 4 Schrauben, 4 Aufkleber (Plus und Minus)

**Temperaturbereich:** -30 °C bis +100 °C

#### Série légère

**Filetage de raccordement:** Embout avec cône 24° convient pour raccords tube DIN 2353 et DKL/DKOL

**Contenu de la livraison en emballage sous blister :** 1 poignée, 1 connecteur, 1 bague BS, 3 colliers, 4 vis, 4 autocollants (+ et -)

**Plage de température :** -30 °C à +100 °C

BG Taille	RA RC	Anschlussgewinde Filetage de raccordement	Ø (mm)	Farbe Couleur	Durchfluss (l/min) Débit (l/min)	PN (bar)	Art.-Nr. N° Art.
3	L15	M 22X1,5	20,5	Schwarz / Black / Noir	90	250	<b>405 950 09</b>
3	L15	M 22X1,5	20,5	Blau / Blue / Bleu	90	250	<b>405 950 19</b>
3	L15	M 22X1,5	20,5	Rot / Red / Rouge	90	250	<b>405 950 29</b>
3	L15	M 22X1,5	20,5	Grün / Green / Vert	90	250	<b>405 950 39</b>
3	L15	M 22X1,5	20,5	Grau / Grey / Gris	90	250	<b>405 950 49</b>
3	L15	M 22X1,5	20,5	Gelb / Yellow / Jaune	90	250	<b>405 950 59</b>



## SVK - Muffen ISO 7241 A

Coupleurs rapides - femelle ISO 7241 A



### Leichte Baureihe mit Schottgewinde

**Anschlussgewinde:** Außengewinde mit 24° Aussenkung passend für Rohrverschraubungen DIN 2353 und DKL/DKOL

### Série légère avec filetage raccordement passe-cloison

**Filetage de raccordement:** Embout avec cône 24° convient pour raccords tube DIN 2353 et DKL/DKOL

BG Taille	RA RC	Anschlussgewinde Filetage de raccordement	Ø (mm)	Durchfluss (l/min) Débit (l/min)	PN (bar)	SW TC	Art.-Nr. N° Art.
1	L08	M 14X1,5	26	17	350	19	405 606
2	L06	M 12X1,5	31	46	300	22	405 607
2	L08	M 14X1,5	31	46	300	22	405 608
2	L10	M 16X1,5	31	46	300	22	405 609
2	L12	M 18X1,5	31	46	300	22	405 610
3	L08	M 14X1,5	38	90	250	30	405 611
3	L10	M 16X1,5	38	90	250	30	405 612
3	L12	M 18X1,5	38	90	250	27	405 613
3	L12	M 18X1,5	38	90	250	30	405 613 30
3	L15	M 22X1,5	38	90	250	27	405 614
3	L15	M 22X1,5	38	90	250	30	405 614 30
3	L18	M 26X1,5	38	90	250	30	405 615
4	L12	M 18X1,5	46	190	250	36	405 616
4	L15	M 22X1,5	46	190	250	36	405 617
4	L18	M 26X1,5	46	190	250	36	405 618
4	L22	M 30X2	46	190	250	36	405 619
6	L18	M 26X1,5	54	280	225	41	405 626
6	L22	M 30X2	54	280	225	41	405 627
6	L28	M 36X2	54	280	225	41	405 628
6	L35	M 45X2	54	280	225	46	405 629



### Schwere Baureihe mit Schottgewinde

**Anschlussgewinde:** Außengewinde mit 24° Aussenkung passend für Rohrverschraubungen DIN 2353 und DKS/DKOS

### Série lourde avec filetage raccordement passe-cloison

**Filetage de raccordement:** Embout avec cône 24° convient pour raccords tube DIN 2353 et DKS/DKOS

BG Taille	RA RC	Anschlussgewinde Filetage de raccordement	Ø (mm)	Durchfluss (l/min) Débit (l/min)	PN (bar)	SW TC	Art.-Nr. N° Art.
2	S08	M 16X1,5	31	46	300	22	405 709
2	S10	M 18X1,5	31	46	300	22	405 710
2	S12	M 20X1,5	31	46	300	22	405 711
3	S10	M 18X1,5	38	90	250	30	405 712
3	S14	M 22X1,5	38	90	250	30	405 713
3	S12	M 20X1,5	38	90	250	30	405 714
3	S16	M 24X1,5	38	90	250	30	405 715
3	S20	M 30X2	38	90	250	30	405 716
4	S10	M 18X1,5	46	190	250	36	405 717
4	S12	M 20X1,5	46	190	250	36	405 718
4	S14	M 22X1,5	46	190	250	36	405 719
4	S16	M 24X1,5	46	190	250	36	405 720
4	S20	M 30X2	46	190	250	36	405 721
6	S20	M 30X2	54	280	225	41	405 726
6	S25	M 36X2	54	280	225	41	405 727
6	S30	M 42X2	54	280	225	46	405 728
6	S38	M 52X2	54	280	225	55	405 729



## SVK - Stecker ISO 7241 A

Coupleurs rapides - mâle ISO 7241 A

### Leichte Baureihe mit Schottgewinde

**Anschlussgewinde:** Außengewinde mit 24° Aussenkung passend für Rohrverschraubungen DIN 2353 und DKL/DKOL

### Série légère avec filetage raccordement passe-cloison

**Filetage de raccordement:** Embout avec cône 24° convient pour raccords tube DIN 2353 et DKL/DKOL

BG Taille	RA RC	Anschlussgewinde Filetage de raccordement	Ø (mm)	Durchfluss (l/min) Débit (l/min)	PN (bar)	SW TC	Art.-Nr. N° Art.
1	L08	M 14X1,5	11,9	17	350	19	405 636
2	L06	M 12X1,5	17,3	46	300	22	405 637
2	L08	M 14X1,5	17,3	46	300	22	405 638
2	L10	M 16X1,5	17,3	46	300	22	405 639
2	L12	M 18X1,5	17,3	46	300	22	405 640
3	L08	M 14X1,5	20,5	90	250	30	405 641
3	L10	M 16X1,5	20,5	90	250	30	405 642
3	L12	M 18X1,5	20,5	90	250	27	405 643
3	L12	M 18X1,5	20,5	90	250	30	405 643 30
3	L15	M 22X1,5	20,5	90	250	27	405 644
3	L15	M 22X1,5	20,5	90	250	30	405 644 30
3	L18	M 26X1,5	20,5	90	250	30	405 645
4	L12	M 18X1,5	29,1	190	250	36	405 646
4	L15	M 22X1,5	29,1	190	250	36	405 647
4	L18	M 26X1,5	29,1	190	250	36	405 648
4	L22	M 30X2	29,1	190	250	36	405 649
6	L18	M 26X1,5	34,3	280	225	41	405 656
6	L22	M 30X2	34,3	280	225	41	405 657
6	L28	M 36X2	34,3	280	225	41	405 658
6	L35	M 45X2	34,3	280	225	46	405 659



A

### Schwere Baureihe mit Schottgewinde

**Anschlussgewinde:** Außengewinde mit 24° Aussenkung passend für Rohrverschraubungen DIN 2353 und DKS/DKOS

### Série lourde avec filetage raccordement passe-cloison

**Filetage de raccordement:** Embout avec cône 24° convient pour raccords tube DIN 2353 et DKS/DKOS

BG Taille	RA RC	Anschlussgewinde Filetage de raccordement	Ø (mm)	Durchfluss (l/min) Débit (l/min)	PN (bar)	SW TC	Art.-Nr. N° Art.
2	S08	M 16X1,5	17,3	46	300	22	405 739
2	S10	M 18X1,5	17,3	46	300	22	405 740
2	S12	M 20X1,5	17,3	46	300	22	405 741
3	S10	M 18X1,5	20,5	90	250	30	405 742
3	S12	M 20X1,5	20,5	90	250	30	405 743
3	S14	M 22X1,5	20,5	90	250	30	405 744
3	S16	M 24X1,5	20,5	90	250	30	405 745
3	S20	M 30X2	20,5	90	250	30	405 746
4	S10	M 18X1,5	29,1	190	250	36	405 747
4	S12	M 20X1,5	29,1	190	250	36	405 748
4	S14	M 22X1,5	29,1	190	250	36	405 749
4	S16	M 24X1,5	29,1	190	250	36	405 750
4	S20	M 30X2	29,1	190	250	36	405 751
6	S20	M 30X2	34,3	280	225	41	405 756
6	S25	M 36X2	34,3	280	225	41	405 757
6	S30	M 42X2	34,3	280	225	46	405 758
6	S38	M 52X2	34,3	280	225	55	405 759



## SVK - Muffen ISO 7241 A

Coupleurs rapides - femelle ISO 7241 A



**Außengewinde:** metrisches Feingewinde, zylindrisch mit 60° Aussenkung und Einschraubzapfen DIN 3852 (Form A) für Dichtung

**Filetage mâle :** pas fin métrique, cylindrique avec cône 60° et embout à visser DIN 3852 (forme A) pour joint

BG Taille	AG Filetage	Ø (mm)	Durchfluss (l/min) Débit (l/min)	PN (bar)	SW TC	Art.-Nr. N° Art.
3	M 16X1,5	38	90	250	30	405 283
3	M 20X1,5	38	90	250	30	405 285
3	M 22X1,5	38	90	250	30	405 286



**Außengewinde:** Whitworth Rohrgewinde (BSPP), zylindrisch mit 60° Aussenkung und Einschraubzapfen DIN 3852 (Form A) für Dichtung

**Filetage mâle :** Whitworth (BSPP), cylindrique avec cône 60° et embout à visser DIN 3852 (forme A) pour joint

BG Taille	Anschlussgewinde Filetage de raccordement	Ø (mm)	Durchfluss (l/min) Débit (l/min)	PN (bar)	SW TC	Art.-Nr. N° Art.
2	G 1/4"-19	31	46	300	22	405 261
2	G 3/8"-19	31	46	300	22	405 262
3	G 3/8"-19	38	90	250	30	405 263
3	G 1/2"-14	38	90	250	30	405 264
4	G 3/4"-14	46	190	250	36	405 265
6	G 3/4"-14	54	280	225	41	405 266
6	G 1"-11	54	280	225	41	405 267

## SVK - Muffen ISO 7241 A - Edelstahl

Coupleurs rapides - femelle ISO 7241 A - inox



**Außengewinde:** Whitworth Rohrgewinde (BSPP), zylindrisch mit 60° Aussenkung und Einschraubzapfen DIN 3852 (Form A) für Dichtung

**Filetage mâle :** Whitworth (BSPP), cylindrique avec cône 60° et embout à visser DIN 3852 (forme A) pour joint

BG Taille	Anschlussgewinde Filetage de raccordement	Ø (mm)	Durchfluss (l/min) Débit (l/min)	PN (bar)	SW TC	Art.-Nr. N° Art.
3	G 1/2"-14	38	90	250	27	405 264v

Edelstahl  
Inox

## SVK - Muffen ISO 7241 A

Coupleurs rapides - femelle ISO 7241 A

**Anschlussgewinde:** 74° Außenkonus, amerikanisches Normgewinde UNF-UN

**Filetage de raccordement:** cône mâle 74°, pas normalisé américain UNF-UN

BG Taille	Anschlussgewinde Filetage de raccordement	Ø (mm)	Durchfluss (l/min) Débit (l/min)	PN (bar)	SW TC	Art.-Nr. N° Art.
2	9/16"-18 UNF	31	46	300	22	405 303
3	3/4"-16 UNF	38	90	250	30	405 304
3	9/16"-18 UNF	38	90	250	30	405 305
4	1 1/16"-12 UN	46	190	250	36	405 306
4	3/4"-16 UNF	46	190	250	36	405 306 44
4	7/8"-14 UNF	46	190	250	36	405 306 45
6	1 5/16"-12 UN	54	280	225	41	405 307 47



A

## SVK - Stecker ISO 7241 A

Coupleurs rapides - mâle ISO 7241 A

**Außengewinde:** metrisches Feingewinde, zylindrisch mit 60° Aussenkung und Einschraubzapfen DIN 3852 (Form A) für Dichtung

**Filetage mâle :** pas fin métrique, cylindrique avec cône 60° et embout à visser DIN 3852 (forme A) pour joint

BG Taille	AG Filetage	Ø (mm)	Durchfluss (l/min) Débit (l/min)	PN (bar)	SW TC	Art.-Nr. N° Art.
3	M 16X1,5	20,5	90	250	30	405 293
3	M 20X1,5	20,5	90	250	30	405 294
3	M 22X1,5	20,5	90	250	30	405 295



**Außengewinde:** Whitworth Rohrgewinde (BSPP), zylindrisch mit 60° Aussenkung und Einschraubzapfen DIN 3852 (Form A) für Dichtung

**Filetage mâle :** Whitworth (BSPP), cylindrique avec cône 60° et embout à visser DIN 3852 (forme A) pour joint

BG Taille	Anschlussgewinde Filetage de raccordement	Ø (mm)	Durchfluss (l/min) Débit (l/min)	PN (bar)	SW TC	Art.-Nr. N° Art.
2	G 1/4"-19	17,3	46	300	22	405 271
2	G 3/8"-19	17,3	46	300	22	405 272
3	G 3/8"-19	20,5	90	250	30	405 273
3	G 1/2"-14	20,5	90	250	30	405 274
4	G 3/4"-14	29,1	190	250	36	405 275
6	G 3/4"-14	34,3	280	225	41	405 276
6	G 1"-11	34,3	280	225	41	405 277



## SVK - Stecker ISO 7241 A - Edelstahl

Coupleurs rapides - mâle ISO 7241 A - inox



Edelstahl  
Inox

**Außengewinde:** Whitworth Rohrgewinde (BSPP), zylindrisch mit 60° Aussenkung und Einschraubzapfen DIN 3852 (Form A) für Dichtung

**Filetage mâle :** Whitworth (BSPP), cylindrique avec cône 60° et embout à visser DIN 3852 (forme A) pour joint

BG Taille	Anschlussgewinde Filetage de raccordement	Ø (mm)	Durchfluss (l/min) Débit (l/min)	PN (bar)	SW TC	Art.-Nr. N° Art.
3	G 1/2" -14	20,5	90	250	27	<b>405 274v</b>

## SVK - Stecker ISO 7241 A

Coupleurs rapides - mâle ISO 7241 A



**Anschlussgewinde:** 74° Außenkonus, amerikanisches Normgewinde UNF-UN

**Filetage de raccordement:** cône mâle 74°, pas normalisé américain UNF-UN

BG Taille	Anschlussgewinde Filetage de raccordement	Ø (mm)	Durchfluss (l/min) Débit (l/min)	PN (bar)	SW TC	Art.-Nr. N° Art.
2	9/16" -18 UNF	17,3	46	300	22	<b>405 313</b>
3	3/4" -16 UNF	20,5	90	250	30	<b>405 314</b>
3	9/16" -18 UNF	20,5	90	250	30	<b>405 315</b>
4	1 1/16" -12 UN	29,1	190	250	36	<b>405 316</b>
4	3/4" -16 UNF	29,1	190	250	36	<b>405 316 44</b>
4	7/8" -14 UNF	29,1	190	250	36	<b>405 316 45</b>
6	1 5/16" -12 UN	34,3	280	225	41	<b>405 317 47</b>

## SVK - Muffen ISO 7241 A

Coupleurs rapides - femelle ISO 7241 A



**Anschlussgewinde:** 74° Außenkonus, amerikanisches Normgewinde UNF-UN

**Filetage de raccordement:** cône mâle 74°, pas normalisé américain UNF-UN

BG Taille	Anschlussgewinde Filetage de raccordement	Ø (mm)	Durchfluss (l/min) Débit (l/min)	PN (bar)	SW TC	Art.-Nr. N° Art.
2	9/16" -18 UNF	31	46	300	22	<b>405 323</b>
3	3/4" -16 UNF	38	90	250	30	<b>405 324</b>
3	7/8" -14 UNF	38	90	250	30	<b>405 325</b>
4	7/8" -14 UNF	46	190	250	36	<b>405 326</b>
4	3/4" -16 UNF	46	190	250	36	<b>405 326 44</b>
4	1 1/16" -12 UN	46	190	250	36	<b>405 327</b>
6	1 5/16" -12 UN	54	280	225	41	<b>405 328 47</b>

## SVK - Muffen ISO 7241 A

Coupleurs rapides - femelle ISO 7241 A

**Anschlussgewinde:** ORFS Schottgewinde mit Flachdichtung und O-Ring, amerikanisches Normgewinde UNF-UN

**Filetage de raccordement :** Passe-cloison, ORFS face plane et joint torique, pas américain normalisé UNF-UN

BG Taille	Anschlussgewinde Filetage de raccordement	Ø (mm)	Durchfluss (l/min) Débit (l/min)	PN (bar)	SW TC	Art.-Nr. N° Art.
4	1"-14 UNS	46	190	250	30	<b>405 385 94</b>
4	1 13/16"-16 UN	46	190	250	30	<b>405 385 95</b>



A

## SVK - Stecker ISO 7241 A

Coupleurs rapides - mâle ISO 7241 A

**Anschlussgewinde:** Schottgewinde mit 74° Außenkonus, amerikanisches Normgewinde UNF-UN

**Filetage de raccordement :** Passe-cloison, cône mâle 74°, pas américain normalisé UNF-UN

BG Taille	Anschlussgewinde Filetage de raccordement	Ø (mm)	Durchfluss (l/min) Débit (l/min)	PN (bar)	SW TC	Art.-Nr. N° Art.
2	9/16"-18 UNF	17,3	46	300	22	<b>405 333</b>
3	3/4"-16 UNF	20,5	90	250	30	<b>405 334</b>
3	7/8"-14 UNF	20,5	90	250	30	<b>405 335</b>
4	7/8"-14 UNF	29,1	190	250	36	<b>405 336</b>
4	3/4"-16 UNF	29,1	190	250	36	<b>405 336 44</b>
4	1 1/16"-12 UN	29,1	190	250	36	<b>405 337</b>
6	1 5/16"-12 UN	34,3	280	225	36	<b>405 338 47</b>



**Anschlussgewinde:** ORFS Schottgewinde mit Flachdichtung und O-Ring, amerikanisches Normgewinde UNF-UN

**Filetage de raccordement :** Passe-cloison, ORFS face plane et joint torique, pas américain normalisé UNF-UN

BG Taille	Anschlussgewinde Filetage de raccordement	Ø (mm)	Durchfluss (l/min) Débit (l/min)	PN (bar)	SW TC	Art.-Nr. N° Art.
4	1"-14 UNS	29,1	190	250	30	<b>405 395 94</b>
4	1 13/16"-16 UN	29,1	190	250	30	<b>405 395 95</b>



## SVK - Muffen ISO 7241 A

Coupleurs rapides - femelle ISO 7241 A



Innengewinde: Whitworth Rohrgewinde (BSPP), zylindrisch

Taradage : Whitworth (BSPP) cylindrique

BG Taille	IG Taradage	Ø (mm)	Durchfluss (l/min) Débit (l/min)	PN (bar)	SW TC	Art.-Nr. N° Art.
1	G 1/4"-19	26	46	350	19	405 430
2	G 1/4"-19	31	46	300	22	405 431
2	G 3/8"-19	31	90	300	22	405 432
3	G 3/8"-19	38	90	250	30	405 433
3	G 1/2"-14	38	90	250	30	405 434
3	G 3/4"-14	38	90	250	36	405 435
4	G 1/2"-14	46	190	250	36	405 436
4	G 3/4"-14	46	190	250	36	405 437
6	G 3/4"-14	54	190	225	41	405 438
6	G 1"-11	54	190	225	41	405 439

## SVK - Muffen PUSH ISO 7241 A - Edelstahl

Coupleurs rapides - femelle PUSH ISO 7241 A - inox



Edelstahl  
Inox

Innengewinde: Whitworth Rohrgewinde (BSPP), zylindrisch

Taradage : Whitworth (BSPP) cylindrique

BG Taille	IG Taradage	Ø (mm)	Durchfluss (l/min) Débit (l/min)	PN (bar)	SW TC	Art.-Nr. N° Art.
1	G 1/4"-19	26	17	450	19	405 051v
2	G 3/8"-19	30	46	300	22	405 052v
3	G 1/2"-14	38	90	300	27	405 053v
4	G 3/4"-14	45	190	250	34	405 054v
5	G 1"-11	52	280	200	41	405 056v
6	G 1 1/4"-11	70	480	100	50	405 057v
7	G 1 1/2"-11	80,5	700	80	60	405 058v
8	G 2"-11	102	1000	60	70	405 059v

## SVK - Muffen ISO 7241 A

Coupleurs rapides - femelle ISO 7241 A



Innengewinde: NPT

Taradage : NPT

BG Taille	IG Taradage	Ø (mm)	Durchfluss (l/min) Débit (l/min)	PN (bar)	SW TC	Art.-Nr. N° Art.
1	1/4"-18 NPT	26	17	350	19	405 450
2	1/4"-18 NPT	31	46	300	22	405 451
2	3/8"-18 NPT	31	46	300	22	405 452
3	3/8"-18 NPT	38	90	250	30	405 453
3	1/2"-14 NPT	38	90	250	30	405 454
3	3/4"-14 NPT	38	90	250	36	405 455
4	1/2"-14 NPT	46	190	250	36	405 456
4	3/4"-14 NPT	46	190	250	36	405 457
6	3/4"-14 NPT	54	280	225	41	405 458
6	1"-11,5 NPT	54	280	225	41	405 459

## SVK - Stecker ISO 7241 A

### Coupleurs rapides - mâle ISO 7241 A

Innengewinde: Whitworth Rohrgewinde (BSPP), zylindrisch  
 Taraudage : Whitworth (BSPP) cylindrique

BG Taille	IG Taraudage	Ø (mm)	Durchfluss (l/min) Débit (l/min)	PN (bar)	SW TC	Art.-Nr. N° Art.
1	G 1/4"-19	11,9	17	350	19	405 440
2	G 1/4"-19	17,3	46	300	22	405 441
2	G 3/8"-19	17,3	46	300	22	405 442
3	G 3/8"-19	20,5	90	250	30	405 443
3	G 1/2"-14	20,5	90	250	30	405 444
3	G 3/4"-14	20,5	90	250	36	405 445
4	G 1/2"-14	29,1	190	250	36	405 446
4	G 3/4"-14	29,1	190	250	36	405 447
6	G 3/4"-14	34,3	280	225	41	405 448
6	G 1"-11	34,3	280	225	41	405 449



A

## SVK - Stecker PUSH ISO 7241 A - Edelstahl

### Coupleurs rapides - mâle PUSH ISO 7241 A - inox

Innengewinde: Whitworth Rohrgewinde (BSPP), zylindrisch  
 Taraudage : Whitworth (BSPP) cylindrique

BG Taille	IG Taraudage	Ø (mm)	Durchfluss (l/min) Débit (l/min)	PN (bar)	SW TC	Art.-Nr. N° Art.
1	G 1/4"-19	11,85	17	450	19	405 061v
2	G 3/8"-19	17,3	46	300	22	405 062v
3	G 1/2"-14	20,5	90	300	27	405 063v
4	G 3/4"-14	29,1	190	250	34	405 064v
6	G 1"-11	34,3	280	200	41	405 066v
DN 32	G 1 1/4"-11	45	480	100	50	405 067v
DN 40	G 1 1/2"-11	55	700	80	60	405 068v
DN 50	G 2"-11	65,1	1000	60	70	405 069v



Edelstahl  
Inox

## SVK - Stecker ISO 7241 A

### Coupleurs rapides - mâle ISO 7241 A

Innengewinde: NPT  
 Taraudage : NPT

BG Taille	IG Taraudage	Ø (mm)	Durchfluss (l/min) Débit (l/min)	PN (bar)	SW TC	Art.-Nr. N° Art.
1	1/4"-18 NPT	11,9	17	350	19	405 460
2	1/4"-18 NPT	17,3	46	300	22	405 461
2	3/8"-18 NPT	17,3	46	300	22	405 462
3	3/8"-18 NPT	20,5	90	250	30	405 463
3	1/2"-14 NPT	20,5	90	250	30	405 464
3	3/4"-14 NPT	20,5	90	250	36	405 465
4	1/2"-14 NPT	29,1	190	250	36	405 466
4	3/4"-14 NPT	29,1	190	250	36	405 467
6	3/4"-14 NPT	34,3	280	225	41	405 468
6	1"-11,5 NPT	34,3	280	225	41	405 469



## SVK - Muffen ISO 7241 A

Coupleurs rapides - femelle ISO 7241 A



**Innengewinde:** metrisches Feingewinde, zylindrisch  
**Taraudage :** pas fin métrique, cylindrique

BG Taille	IG Taraudage	Ø (mm)	Durchfluss (l/min) Débit (l/min)	PN (bar)	SW TC	Art.-Nr. N° Art.
2	M 16X1,5	31	46	300	22	405 410
2	M 18X1,5	31	46	300	22	405 411
3	M 14X1,5	38	90	250	30	405 412
3	M 16X1,5	38	90	250	30	405 413
3	M 18X1,5	38	90	250	30	405 414
3	M 22X1,5	38	90	250	30	405 415
3	M 20X1,5	38	90	250	30	405 415 01
4	M 18X1,5	46	190	250	36	405 416
4	M 22X1,5	46	190	250	36	405 417
4	M 26X1,5	46	190	250	36	405 418
4	M 30X1,5	46	190	250	36	405 418 01
6	M 30X1,5	54	280	225	41	405 419



**Innengewinde:** Amerikanisches Normgewinde UNF-UN  
**Taraudage :** pas américain normalisé UNF-UN

BG Taille	IG Taraudage	Ø (mm)	Durchfluss (l/min) Débit (l/min)	PN (bar)	SW TC	Art.-Nr. N° Art.
2	9/16"-18 UNF	31	46	300	22	405 570
3	9/16"-18 UNF	38	90	250	30	405 571
3	3/4"-16 UNF	38	90	250	30	405 572
3	7/8"-14 UNF	38	90	250	30	405 573
4	3/4"-16 UNF	46	190	250	36	405 574
4	7/8"-14 UNF	46	190	250	36	405 575
4	1 1/16"-12 UN	46	190	250	36	405 576
6	1 1/16"-12 UN	54	280	225	41	405 577
6	1 5/16"-12 UN	54	280	225	41	405 578

## SVK - Stecker ISO 7241 A

Coupleurs rapides - mâle ISO 7241 A



**Innengewinde:** metrisches Feingewinde, zylindrisch  
**Taraudage :** pas fin métrique, cylindrique

BG Taille	IG Taraudage	Ø (mm)	Durchfluss (l/min) Débit (l/min)	PN (bar)	SW TC	Art.-Nr. N° Art.
2	M 16X1,5	17,3	46	300	22	405 420
2	M 18X1,5	17,3	46	300	22	405 421
3	M 14X1,5	20,5	90	250	30	405 422
3	M 16X1,5	20,5	90	250	30	405 423
3	M 18X1,5	20,5	90	250	30	405 424
3	M 20X1,5	20,5	90	250	30	405 424 01
3	M 22X1,5	20,5	90	250	30	405 425
4	M 18X1,5	29,1	190	250	36	405 426
4	M 22X1,5	29,1	190	250	36	405 427
4	M 26X1,5	29,1	190	250	36	405 428
4	M 30X1,5	29,1	190	250	36	405 428 01
6	M 30X1,5	34,3	280	225	41	405 429



## SVK - Stecker ISO 7241 A

### Coupleurs rapides - mâle ISO 7241 A

Innengewinde: Amerikanisches Normgewinde UNF-UN  
 Taraudage : pas américain normalisé UNF-UN

BG Taille	IG Taraudage	Ø (mm)	Durchfluss (l/min) Débit (l/min)	PN (bar)	SW TC	Art.-Nr. N° Art.
2	9/16"-18 UNF	17,3	46	300	22	405 580
3	9/16"-18 UNF	20,5	90	250	30	405 581
3	3/4"-16 UNF	20,5	90	250	30	405 582
3	7/8"-14 UNF	20,5	90	250	30	405 583
4	3/4"-16 UNF	29,1	190	250	36	405 584
4	7/8"-14 UNF	29,1	190	250	36	405 585
4	1 1/16"-12 UN	29,1	190	250	36	405 586
6	1 1/16"-12 UN	34,3	280	225	41	405 587
6	1 5/16"-12 UN	34,3	280	225	41	405 588



A

## SVK - Muffen ISO 7241 A

### Coupleurs rapides - femelle ISO 7241 A

#### Mit Schlauchanschluss

Avec raccordement flexibles

BG Taille	Ø (mm)	Für Schlauch DN Pour flexible DN	Durchfluss (l/min) Débit (l/min)	PN (bar)	SW TC	Art.-Nr. N° Art.
3	38	10	90	250	27	405 665
3	38	12	90	250	27	405 666



## SVK - Stecker PUSH ISO 7241 A

### Coupleurs rapides - mâle PUSH ISO 7241 A

#### Mit Schlauchanschluss

Avec raccordement flexibles

BG Taille	Ø (mm)	Für Schlauch DN Pour flexible DN	Durchfluss (l/min) Débit (l/min)	PN (bar)	SW TC	Art.-Nr. N° Art.
3	20,5	6	90	250	27	405 670 01
3	20,5	8	90	250	27	405 670
3	20,5	10	90	250	27	405 671
3	20,5	12	90	250	27	405 672



## SVK - Muffen PUSH ISO 7241 A

Coupleurs rapides - femelle PUSH ISO 7241 A



Innengewinde: Whitworth Rohrgewinde (BSPP), zylindrisch  
 Taraudage : Whitworth (BSPP) cylindrique

BG Taille	IG Taraudage	Ø (mm)	Durchfluss (l/min) Débit (l/min)	PN (bar)	SW TC	Art.-Nr. N° Art.
1	G 1/4"-19	26	17	350	19	405 051
2	G 3/8"-19	30	46	350	22	405 052
3	G 1/2"-14	38	90	250	27	405 053
4	G 3/4"-14	45	190	250	34	405 054
6	G 1"-11	52	280	250	41	405 056
DN 32	G 1 1/4"-11	70	480	200	50	405 057
DN 40	G 1 1/2"-11	82	757	190	60	405 058
DN 50	G 2"-11	99	1000	190	75	405 059

## SVK - Muffen PUSH ISO 7241 A - Edelstahl

Coupleurs rapides - femelle PUSH ISO 7241 A - inox



Edelstahl  
Inox

Innengewinde: NPT  
 Taraudage : NPT

BG Taille	IG Taraudage	Ø (mm)	Durchfluss (l/min) Débit (l/min)	PN (bar)	SW TC	Art.-Nr. N° Art.
1	1/4"-18 NPT	26	17	450	19	405 051 82v
2	3/8"-18 NPT	30	46	300	22	405 052 83v
3	1/2"-14 NPT	37,9	90	300	27	405 053 84v
4	3/4"-14 NPT	45	190	250	34	405 054 85v
6	1"-11,5 NPT	52	280	200	41	405 056 86v
DN 32	1 1/4"-11,5 NPT	70	480	100	50	405 057 87v
DN 40	1 1/2"-11,5 NPT	80,5	700	80	60	405 058 88v
DN 50	2"-11,5 NPT	102	1000	60	70	405 059 89v

## SVK - Muffen PUSH ISO 7241 A

Coupleurs rapides - femelle PUSH ISO 7241 A



Innengewinde: NPT  
 Taraudage : NPT

BG Taille	IG Taraudage	Ø (mm)	Durchfluss (l/min) Débit (l/min)	PN (bar)	SW TC	Art.-Nr. N° Art.
1	1/4"-18 NPT	26	17	350	19	405 051 82
2	3/8"-18 NPT	30	46	350	22	405 052 83
3	1/2"-14 NPT	38	90	250	27	405 053 84
3	3/4"-14 NPT	38	90	250	27	405 053 85
4	3/4"-14 NPT	45	190	250	34	405 054 85
6	1"-11,5 NPT	52	280	250	41	405 056 86
DN 32	1 1/4"-11,5 NPT	70	480	200	50	405 057 87
DN 40	1 1/2"-11,5 NPT	82	757	190	60	405 058 88
DN 50	2"-11,5 NPT	99	1000	160	75	405 059 89

## SVK - Muffen PUSH ISO 7241 A

### Coupleurs rapides - femelle PUSH ISO 7241 A

Innengewinde: Amerikanisches Normgewinde UNF-UN  
 Taraudage : pas américain normalisé UNF-UN

BG Taille	IG Taraudage	Ø (mm)	Durchfluss (l/min) Débit (l/min)	PN (bar)	SW TC	Art.-Nr. N° Art.
1	9/16"-18 UNF	26	17	350	19	405 051 43
2	9/16"-18 UNF	30	46	350	22	405 052 43
2	3/4"-16 UNF	30	46	350	22	405 052 44
3	3/4"-16 UNF	38	90	250	27	405 053 44
3	7/8"-14 UNF	38	90	250	27	405 053 45



A

## SVK - Stecker PUSH ISO 7241 A

### Coupleurs rapides - mâle PUSH ISO 7241 A

Innengewinde: Whitworth Rohrgewinde (BSPP), zylindrisch  
 Taraudage : Whitworth (BSPP) cylindrique

BG Taille	IG Taraudage	Ø (mm)	Durchfluss (l/min) Débit (l/min)	PN (bar)	SW TC	Art.-Nr. N° Art.
1	G 1/4"-19	11,85	17	350	19	405 061
2	G 3/8"-19	17,3	46	350	22	405 062
3	G 1/2"-14	20,5	90	250	27	405 063
4	G 3/4"-14	29,1	190	250	34	405 064
6	G 1"-11	34,3	280	250	41	405 066
DN 32	G 1 1/4"-11	45	480	200	50	405 067
DN 40	G 1 1/2"-11	55	757	190	60	405 068
DN 50	G 2"-11	65,1	1000	190	75	405 069



## SVK - Stecker PUSH ISO 7241 A - Edelstahl

### Coupleurs rapides - mâle PUSH ISO 7241 A - inox

Innengewinde: NPT  
 Taraudage : NPT

BG Taille	IG Taraudage	Ø (mm)	Durchfluss (l/min) Débit (l/min)	PN (bar)	SW TC	Art.-Nr. N° Art.
1	1/4"-18 NPT	11,85	17	450	19	405 061 82v
2	3/8"-18 NPT	17,3	46	300	22	405 062 83v
3	1/2"-14 NPT	20,5	90	300	27	405 063 84v
4	3/4"-14 NPT	29,1	190	250	34	405 064 84v
6	1"-11,5 NPT	34,3	280	200	41	405 066 85v
DN 32	1 1/4"-11,5 NPT	45	480	100	50	405 067 86v
DN 40	1 1/2"-11,5 NPT	55	700	80	60	405 068 87v
DN 50	2"-11,5 NPT	65,1	1000	60	70	405 069 88v



Edelstahl  
Inox

## SVK - Stecker PUSH ISO 7241 A

Coupleurs rapides - mâle PUSH ISO 7241 A



**Innengewinde:** NPT  
**Taraudage :** NPT

BG Taille	IG Taraudage	Ø (mm)	Durchfluss (l/min) Débit (l/min)	PN (bar)	SW TC	Art.-Nr. N° Art.
1	1/4"-18 NPT	11,85	17	350	19	405 061 82
2	3/8"-18 NPT	17,3	46	350	22	405 062 83
3	1/2"-14 NPT	20,5	90	250	27	405 063 84
4	3/4"-14 NPT	29,1	190	250	34	405 064 84
6	1"-11,5 NPT	34,3	280	250	41	405 066 85
DN 32	1 1/4"-11,5 NPT	45	480	200	50	405 067 86
DN 40	1 1/2"-11,5 NPT	55	757	190	60	405 068 87
DN 50	2"-11,5 NPT	65,1	1000	160	75	405 069 88



**Innengewinde:** Amerikanisches Normgewinde UNF-UN  
**Taraudage :** pas américain normalisé UNF-UN

BG Taille	IG Taraudage	Ø (mm)	Durchfluss (l/min) Débit (l/min)	PN (bar)	SW TC	Art.-Nr. N° Art.
1	9/16"-18 UNF	11,85	17	350	19	405 061 43
2	3/4"-16 UNF	17,3	46	350	22	405 062 44
3	3/4"-16 UNF	20,5	90	250	27	405 063 44

## SVK mit Sicherungskugel - Muffen PUSH ISO 7241 A

Coupleurs rapides avec bille de verrouillage - femelle PUSH ISO 7241 A



**Innengewinde:** Whitworth Rohrgewinde (BSPP), zylindrisch  
**Anwendung:** mit Sicherungskugel zur Sicherung der Schiebehülse  
**Taraudage :** Whitworth (BSPP) cylindrique  
**Application :** avec bille de verrouillage pour sécuriser le manchon coulissant

BG Taille	IG Taraudage	Ø (mm)	Durchfluss (l/min) Débit (l/min)	PN (bar)	SW TC	Art.-Nr. N° Art.
3	G 1/2"-14	38	90	250	27	405 050 34



**Innengewinde:** NPT  
**Taraudage :** NPT

BG Taille	IG Taraudage	Ø (mm)	Durchfluss (l/min) Débit (l/min)	PN (bar)	SW TC	Art.-Nr. N° Art.
3	1/2"-14 NPT	38	90	250	27	405 050 84

## SVK - Muffen PUSH ISO 7241 A

Coupleurs rapides - femelle PUSH ISO 7241 A

### Mit Schlauchanschluss Avec raccordement flexibles

BG Taille	Ø (mm)	Für Schlauch DN Pour flexible DN	Durchfluss (l/min) Débit (l/min)	PN (bar)	SW TC	Art.-Nr. N° Art.
3	38	6	90	250	27	405 660 01
3	38	8	90	250	27	405 660
3	38	10	90	250	27	405 661
3	38	12	90	250	27	405 662



A

## SVK ohne Ventil - Muffen ISO 7241 A

Coupleurs rapides sans clapet - femelle ISO 7241 A

Innengewinde: Whitworth Rohrgewinde (BSPP), zylindrisch  
Taraudage : Whitworth (BSPP) cylindrique

BG Taille	IG Taraudage	Ø (mm)	Durchfluss (l/min) Débit (l/min)	PN (bar)	SW TC	Art.-Nr. N° Art.
1	G 1/4"-19	26	24	350	19	406 01 11 32
2	G 3/8"-19	30	46	350	22	406 01 21 33
3	G 1/2"-14	38	90	300	27	406 01 31 34
4	G 3/4"-14	45	220	250	34	406 01 41 36
5	G 1"-11	52	380	250	41	406 01 51 37
6	G 1 1/4"-11	70	580	250	50	406 01 61 38



Innengewinde: NPT  
Taraudage : NPT

BG Taille	IG Taraudage	Ø (mm)	Durchfluss (l/min) Débit (l/min)	PN (bar)	SW TC	Art.-Nr. N° Art.
1	1/4"-18 NPT	26	24	350	19	406 01 11 82
2	3/8"-18 NPT	30	46	350	22	406 01 21 83
3	1/2"-14 NPT	38	90	300	27	406 01 31 84
4	3/4"-14 NPT	45	220	250	34	406 01 41 85
5	1"-11,5 NPT	52	380	250	41	406 01 51 86
6	1 1/4"-11,5 NPT	70	580	250	50	406 01 61 87



Innengewinde: metrisches Feingewinde, zylindrisch  
Taraudage : pas fin métrique, cylindrique

BG Taille	IG Taraudage	Ø (mm)	Durchfluss (l/min) Débit (l/min)	PN (bar)	SW TC	Art.-Nr. N° Art.
3	M 22X1,5	38	90	300	27	406 01 31 07



## SVK ohne Ventil - Stecker ISO 7241 A

Coupleurs rapides sans clapet - mâle ISO 7241 A



**Innengewinde:** Whitworth Rohrgewinde (BSPP), zylindrisch  
**Taraudage :** Whitworth (BSPP) cylindrique

BG Taille	IG Taraudage	Ø (mm)	Durchfluss (l/min) Débit (l/min)	PN (bar)	SW TC	Art.-Nr. N° Art.
1	G 1/4"-19	11,85	24	350	19	406 02 11 32
2	G 3/8"-19	17,3	46	350	22	406 02 21 33
3	G 1/2"-14	20,5	90	300	27	406 02 31 34
4	G 3/4"-14	29,1	220	250	34	406 02 41 36
5	G 1"-11	34,3	380	250	41	406 02 51 37
6	G 1 1/4"-11	45	580	250	50	406 02 61 38



**Innengewinde:** NPT  
**Taraudage :** NPT

BG Taille	IG Taraudage	Ø (mm)	Durchfluss (l/min) Débit (l/min)	PN (bar)	SW TC	Art.-Nr. N° Art.
1	1/4"-18 NPT	11,85	24	350	19	406 02 11 82
2	3/8"-18 NPT	17,3	46	350	22	406 02 21 83
3	1/2"-14 NPT	20,5	90	300	27	406 02 31 84
4	3/4"-14 NPT	29,1	220	250	34	406 02 41 85
5	1"-11,5 NPT	34,3	380	250	41	406 02 51 86
6	1 1/4"-11,5 NPT	45	580	250	50	406 02 61 87



**Innengewinde:** metrisches Feingewinde, zylindrisch  
**Taraudage :** pas fin métrique, cylindrique

BG Taille	IG Taraudage	Ø (mm)	Durchfluss (l/min) Débit (l/min)	PN (bar)	SW TC	Art.-Nr. N° Art.
3	M 22X1,5	20,5	90	300	27	406 023 107

## SVK mit Schiebehülse - Muffen ISO 7241 A

Coupleurs rapides avec fourreau coulissant - femelle ISO 7241 A



### Leichte Baureihe

**Anschlussgewinde:** Außengewinde mit 24° Aussenkung passend für Rohrverschraubungen DIN 2353 und DKL/DKOL

### Série légère

**Filetage de raccordement:** Embout avec cône 24° convient pour raccords tube DIN 2353 et DKL/DKOL

BG Taille	RA RC	Anschlussgewinde Filetage de raccordement	Ø (mm)	Durchfluss (l/min) Débit (l/min)	PN (bar)	SW TC	Art.-Nr. N° Art.
3	L12	M 18X1,5	38	90	250	27	405 193 12
3	L15	M 22X1,5	38	90	250	27	405 193 15

## SVK mit Schiebehülse - Muffen ISO 7241 A

Coupleurs rapides avec fourreau coulissant - femelle ISO 7241 A

### Leichte Baureihe mit Schottgewinde

**Anschlussgewinde:** Außengewinde mit 24° Aussenkung passend für Rohrverschraubungen DIN 2353 und DKL/DKOL

### Série légère avec filetage raccordement passe-cloison

**Filetage de raccordement:** Embout avec cône 24° convient pour raccords tube DIN 2353 et DKL/DKOL

BG Taille	RA RC	Anschlussgewinde Filetage de raccordement	Ø (mm)	Durchfluss (l/min) Débit (l/min)	PN (bar)	SW TC	Art.-Nr. N° Art.
3	L12	M 18X1,5	38	90	250	27	405 193 18
3	L15	M 22X1,5	38	90	250	27	405 193 22



A

**Außengewinde:** Whitworth Rohrgewinde (BSPP), zylindrisch mit 60° Aussenkung und Einschraubzapfen DIN 3852 (Form A) für Dichtung

**Filetage mâle :** Whitworth (BSPP), cylindrique avec cône 60° et embout à visser DIN 3852 (forme A) pour joint

BG Taille	Anschlussgewinde Filetage de raccordement	Ø (mm)	Durchfluss (l/min) Débit (l/min)	PN (bar)	SW TC	Art.-Nr. N° Art.
3	G 1/2"-14	38	90	250	27	405 192



**Innengewinde:** Whitworth Rohrgewinde (BSPP), zylindrisch

**Taradage :** Whitworth (BSPP) cylindrique

BG Taille	IG Taradage	Ø (mm)	Durchfluss (l/min) Débit (l/min)	PN (bar)	SW TC	Art.-Nr. N° Art.
3	G 1/2"-14	38	90	250	27	405 193 34



**Innengewinde:** metrisches Feingewinde, zylindrisch

**Taradage :** pas fin métrique, cylindrique

BG Taille	IG Taradage	Ø (mm)	Durchfluss (l/min) Débit (l/min)	PN (bar)	SW TC	Art.-Nr. N° Art.
3	M 22X1,5	38	90	250	27	405 193



## SVK mit Schiebehülse und Deckel - Muffen ISO 7241 A

Coupleurs rapides avec fourreau coulissant et bouchon - femelle ISO 7241 A



### Leichte Baureihe mit Schottgewinde

**Anschlussgewinde:** Außengewinde mit 24° Aussenkung passend für Rohrverschraubungen DIN 2353 und DKL/DKOL

Deckel mit Bohrung für Markierungsclips

### Série légère avec filetage raccordement passe-cloison

**Filetage de raccordement:** Embout avec cône 24° convient pour raccords tube DIN 2353 et DKL/DKOL

Couvercle avec perçages pour clips d'identification

BG	RA	Anschlussgewinde	Ø (mm)	Durchfluss (l/min)	PN (bar)	SW	Art.-Nr.
Taille	RC	Filetage de raccordement		Débit (l/min)		TC	N° Art.
3	L12	M 18X1,5	38	90	250	27	405 194
3	L15	M 22X1,5	38	90	250	27	405 195

### Schwere Baureihe mit Schottgewinde

**Anschlussgewinde:** Außengewinde mit 24° Aussenkung passend für Rohrverschraubungen DIN 2353 und DKS/DKOS

Deckel mit Bohrung für Markierungsclips

### Série lourde avec filetage raccordement passe-cloison

**Filetage de raccordement:** Embout avec cône 24° convient pour raccords tube DIN 2353 et DKS/DKOS

Couvercle avec perçages pour clips d'identification

BG	RA	Anschlussgewinde	Ø (mm)	Durchfluss (l/min)	PN (bar)	SW	Art.-Nr.
Taille	RC	Filetage de raccordement		Débit (l/min)		TC	N° Art.
3	S12	M 20X1,5	38	90	250	27	405 196
3	S16	M 24X1,5	38	90	250	27	405 197

**Innengewinde:** metrisches Feingewinde, zylindrisch

Deckel mit Bohrung für Markierungsclips

**Taraudage :** pas fin métrique, cylindrique

Couvercle avec perçages pour clips d'identification



BG	IG	Ø (mm)	Durchfluss (l/min)	PN (bar)	SW	Art.-Nr.
Taille	Taraudage		Débit (l/min)		TC	N° Art.
3	M 22X1,5	38	90	250	27	405 184

## Abreißkupplungen - Muffen

Coupleurs arrachables - femelle



### Leichte Baureihe

**Anschlussgewinde:** Außengewinde mit 24° Aussenkung passend für Rohrverschraubungen DIN 2353 und DKL/DKOL

**Austauschbar:** mit Meiller-Kupplung

### Série légère

**Filetage de raccordement:** Embout avec cône 24° convient pour raccords tube DIN 2353 et DKL/DKOL

**Interchangeable :** avec coupleur Meiller

BG	RA	Anschlussgewinde	Gesamtlänge (mm)	Durchfluss (l/min)	PN (bar)	Ø Schottgewinde (mm)	Schottmutter SW	SW	Art.-Nr.
Taille	RC	Filetage de raccordement	Longueur totale (mm)	Débit (l/min)		Ø Filetage passage cloison (mm)	Écrou passage cloison SW	TC	N° Art.
3	L15	M 22X1,5	97	90	250	38	46	27	410 503



## Abreißkupplungen - Muffen

### Coupleurs arrachables - femelle

**Innengewinde:** Whitworth Rohrgewinde (BSPP), zylindrisch

**Austauschbar:** mit Meiller-Kupplung

**Taraudage :** Whitworth (BSPP) cylindrique

**Interchangeable :** avec coupleur Meiller

BG Taille	IG Taraudage	Gesamtlänge (mm) Longueur totale (mm)	Durchfluss (l/min) Débit (l/min)	PN (bar)	Ø Schottgewinde (mm) Ø Filetage passage cloison (mm)	Schottmutter SW Écrou passage cloison SW	SW TC	Art.-Nr. N° Art.
3	M 22X1,5	75	90	250	38	46	27	410 504



A

## SVK - Muffen ISO 7241 A - unter Druck kuppelbar

### Coupleurs rapides - femelle ISO 7241 A - couplage sous pression

#### Leichte Baureihe

**Anschlussgewinde:** Außengewinde mit 24° Aussenkung passend für Rohrverschraubungen DIN 2353 und DKL/DKOL

**Anwendung:** unter Druck kuppelbar

#### Série légère

**Filetage de raccordement:** Embout avec cône 24° convient pour raccords tube DIN 2353 et DKL/DKOL

**Application :** couplage sous pression

BG Taille	RA RC	Anschlussgewinde Filetage de raccordement	Ø (mm)	Durchfluss (l/min) Débit (l/min)	PN (bar)	SW TC	Art.-Nr. N° Art.
3	L08	M 14X1,5	38	90	250	30	405 811
3	L08	M 14X1,5	38	90	250	27	405 811 27
3	L10	M 16X1,5	38	90	250	30	405 812
3	L10	M 16X1,5	38	90	250	27	405 812 27
3	L12	M 18X1,5	38	90	250	30	405 813
3	L12	M 18X1,5	38	90	250	27	405 813 27
3	L15	M 22X1,5	38	90	250	30	405 814
3	L15	M 22X1,5	38	90	250	27	405 814 27
3	L18	M 26X1,5	38	90	250	30	405 815
3	L18	M 26X1,5	38	90	250	27	405 815 27
4	L12	M 18X1,5	46	190	250	36	406 25 42 18
4	L15	M 22X1,5	46	190	250	36	406 25 42 22
4	L18	M 26X1,5	46	190	250	36	406 25 42 26
4	L22	M 30X2	46	190	250	36	406 25 42 30



## SVK - Muffen ISO 7241 A - unter Druck kuppelbar

Coupleurs rapides - femelle ISO 7241 A - couplage sous pression



### Schwere Baureihe

**Anschlussgewinde:** Außengewinde mit 24° Aussenkung passend für Rohrverschraubungen DIN 2353 und DKS/DKOS

**Anwendung:** unter Druck kuppelbar

### Série lourde

**Filetage de raccordement:** Embout avec cône 24° convient pour raccords tube DIN 2353 et DKS/DKOS

**Application :** couplage sous pression

BG Taille	RA RC	Anschlussgewinde Filetage de raccordement	Ø (mm)	Durchfluss (l/min) Débit (l/min)	PN (bar)	SW TC	Art.-Nr. N° Art.
3	S10	M 18X1,5	38	90	250	30	<b>405 821</b>
3	S12	M 20X1,5	38	90	250	30	<b>405 822</b>
3	S14	M 22X1,5	38	90	250	30	<b>405 823</b>
3	S16	M 24X1,5	38	90	250	30	<b>405 824</b>
3	S20	M 30X2	38	90	250	30	<b>405 825</b>
4	S10	M 18X1,5	46	190	250	36	<b>406 25 43 18</b>
4	S12	M 20X1,5	46	190	250	36	<b>406 25 43 20</b>
4	S14	M 22X1,5	46	190	250	36	<b>406 25 43 22</b>
4	S16	M 24X1,5	46	190	250	36	<b>406 25 43 24</b>
4	S20	M 30X2	46	190	250	36	<b>406 25 43 30</b>



### Leichte Baureihe mit Schottgewinde

**Anschlussgewinde:** Außengewinde mit 24° Aussenkung passend für Rohrverschraubungen DIN 2353 und DKL/DKOL

**Anwendung:** unter Druck kuppelbar

### Série légère avec filetage raccordement passe-cloison

**Filetage de raccordement:** Embout avec cône 24° convient pour raccords tube DIN 2353 et DKL/DKOL

**Application :** couplage sous pression

BG Taille	RA RC	Anschlussgewinde Filetage de raccordement	Ø (mm)	Durchfluss (l/min) Débit (l/min)	PN (bar)	SW TC	Art.-Nr. N° Art.
3	L08	M 14X1,5	38	90	250	30	<b>405 861</b>
3	L10	M 16X1,5	38	90	250	30	<b>405 862</b>
3	L12	M 18X1,5	38	90	250	30	<b>405 863</b>
3	L12	M 18X1,5	38	90	250	27	<b>405 863 27</b>
3	L15	M 22X1,5	38	90	250	30	<b>405 864</b>
3	L15	M 22X1,5	38	90	250	27	<b>405 864 27</b>
3	L18	M 26X1,5	38	90	250	30	<b>405 865</b>
4	L12	M 18X1,5	46	190	250	36	<b>406 25 44 18</b>
4	L15	M 22X1,5	46	190	250	36	<b>406 25 44 22</b>
4	L18	M 26X1,5	46	190	250	36	<b>406 25 44 26</b>
4	L22	M 30X2	46	190	250	36	<b>406 25 44 30</b>

## SVK - Muffen ISO 7241 A - unter Druck kuppelbar

### Coupleurs rapides - femelle ISO 7241 A - couplage sous pression

#### Schwere Baureihe mit Schottgewinde

**Anschlussgewinde:** Außengewinde mit 24° Aussenkung passend für Rohrverschraubungen DIN 2353 und DKS/DKOS

**Anwendung:** unter Druck kuppelbar

#### Série lourde avec filetage raccordement passe-cloison

**Filetage de raccordement:** Embout avec cône 24° convient pour raccords tube DIN 2353 et DKS/DKOS

**Application :** couplage sous pression

BG Taille	RA RC	Anschlussgewinde Filetage de raccordement	Ø (mm)	Durchfluss (l/min) Débit (l/min)	PN (bar)	SW TC	Art.-Nr. N° Art.
3	S10	M 18X1,5	38	90	250	30	405 871
3	S12	M 20X1,5	38	90	250	30	405 872
3	S14	M 22X1,5	38	90	250	30	405 873
3	S16	M 24X1,5	38	90	250	30	405 874
3	S20	M 30X2	38	90	250	30	405 875
4	S10	M 18X1,5	46	190	250	36	406 25 45 18
4	S12	M 20X1,5	46	190	250	36	406 25 45 20
4	S14	M 22X1,5	46	190	250	36	406 25 45 22
4	S16	M 24X1,5	46	190	250	36	406 25 45 24
4	S20	M 30X2	46	190	250	36	406 25 45 30



A

## SVK - Stecker ISO 7241 A - unter Druck kuppelbar

### Coupleurs rapides - mâle ISO 7241 A - couplage sous pression

#### Leichte Baureihe

**Anschlussgewinde:** Außengewinde mit 24° Aussenkung passend für Rohrverschraubungen DIN 2353 und DKL/DKOL

**Anwendung:** unter Druck kuppelbar

#### Série légère

**Filetage de raccordement:** Embout avec cône 24° convient pour raccords tube DIN 2353 et DKL/DKOL

**Application :** couplage sous pression

BG Taille	RA RC	Anschlussgewinde Filetage de raccordement	Ø (mm)	Durchfluss (l/min) Débit (l/min)	PN (bar)	SW TC	Art.-Nr. N° Art.
3	L08	M 14X1,5	20,5	90	250	30	405 841
3	L08	M 14X1,5	20,5	90	250	27	405 841 27
3	L10	M 16X1,5	20,5	90	250	30	405 842
3	L10	M 16X1,5	20,5	90	250	27	405 842 27
3	L12	M 18X1,5	20,5	90	250	30	405 843
3	L12	M 18X1,5	20,5	90	250	27	405 843 27
3	L15	M 22X1,5	20,5	90	250	30	405 844
3	L15	M 22X1,5	20,5	90	250	27	405 844 27
3	L18	M 26X1,5	20,5	90	250	30	405 845
3	L18	M 26X1,5	20,5	90	250	27	405 845 27
4	L12	M 18X1,5	29,1	190	250	36	406 26 42 18
4	L15	M 22X1,5	29,1	190	250	36	406 26 42 22
4	L18	M 26X1,5	29,1	190	250	36	406 26 42 26
4	L22	M 30X2	29,1	190	250	36	406 26 42 30



## SVK - Muffen ISO 7241 A - unter Druck kuppelbar

Coupleurs rapides - femelle ISO 7241 A - couplage sous pression



### Schwere Baureihe

**Anschlussgewinde:** Außengewinde mit 24° Aussenkung passend für Rohrverschraubungen DIN 2353 und DKS/DKOS

**Anwendung:** unter Druck kuppelbar

### Série lourde

**Filetage de raccordement:** Embout avec cône 24° convient pour raccords tube DIN 2353 et DKS/DKOS

**Application :** couplage sous pression

BG Taille	RA RC	Anschlussgewinde Filetage de raccordement	Ø (mm)	Durchfluss (l/min) Débit (l/min)	PN (bar)	SW TC	Art.-Nr. N° Art.
3	S10	M 18X1,5	20,5	90	250	30	405 851
3	S12	M 20X1,5	20,5	90	250	30	405 852
3	S14	M 22X1,5	20,5	90	250	30	405 853
3	S16	M 24X1,5	20,5	90	250	30	405 854
3	S20	M 30X2	20,5	90	250	30	405 855
4	S10	M 18X1,5	29,1	190	250	36	406 26 43 18
4	S12	M 20X1,5	29,1	190	250	36	406 26 43 20
4	S14	M 22X1,5	29,1	190	250	36	406 26 43 22
4	S16	M 24X1,5	29,1	190	250	36	406 26 43 24
4	S20	M 30X2	29,1	190	250	36	406 26 43 30

## SVK - Stecker ISO 7241 A - unter Druck kuppelbar

Coupleurs rapides - mâle ISO 7241 A - couplage sous pression



### Leichte Baureihe mit Schottgewinde

**Anschlussgewinde:** Außengewinde mit 24° Aussenkung passend für Rohrverschraubungen DIN 2353 und DKL/DKOL

**Anwendung:** unter Druck kuppelbar

### Série légère avec filetage raccordement passe-cloison

**Filetage de raccordement:** Embout avec cône 24° convient pour raccords tube DIN 2353 et DKL/DKOL

**Application :** couplage sous pression

BG Taille	RA RC	Anschlussgewinde Filetage de raccordement	Ø (mm)	Durchfluss (l/min) Débit (l/min)	PN (bar)	SW TC	Art.-Nr. N° Art.
3	L08	M 14X1,5	20,5	90	250	30	405 881
3	L10	M 16X1,5	20,5	90	250	30	405 882
3	L12	M 18X1,5	20,5	90	250	30	405 883
3	L12	M 18X1,5	20,5	90	250	27	405 883 27
3	L15	M 22X1,5	20,5	90	250	30	405 884
3	L15	M 22X1,5	20,5	90	250	27	405 884 27
3	L18	M 26X1,5	20,5	90	250	30	405 885
4	L12	M 18X1,5	29,1	190	250	36	406 26 44 18
4	L15	M 22X1,5	29,1	190	250	36	406 26 44 22
4	L18	M 26X1,5	29,1	190	250	36	406 26 44 26
4	L22	M 30X2	29,1	190	250	36	406 26 44 30

## SVK - Stecker ISO 7241 A - unter Druck kuppelbar

Coupleurs rapides - mâle ISO 7241 A - couplage sous pression

### Schwere Baureihe mit Schottgewinde

**Anschlussgewinde:** Außengewinde mit 24° Aussenkung passend für Rohrverschraubungen DIN 2353 und DKS/DKOS

**Anwendung:** unter Druck kuppelbar

### Série lourde avec filetage raccordement passe-cloison

**Filetage de raccordement:** Embout avec cône 24° convient pour raccords tube DIN 2353 et DKS/DKOS

**Application :** couplage sous pression



A

BG Taille	RA RC	Anschlussgewinde Filetage de raccordement	Ø (mm)	Durchfluss (l/min) Débit (l/min)	PN (bar)	SW TC	Art.-Nr. N° Art.
3	S10	M 18X1,5	20,5	90	250	30	405 891
3	S12	M 20X1,5	20,5	90	250	30	405 892
3	S14	M 22X1,5	20,5	90	250	30	405 893
3	S16	M 24X1,5	20,5	90	250	30	405 894
3	S20	M 30X2	20,5	90	250	30	405 895
4	S10	M 18X1,5	29,1	190	250	36	406 26 45 18
4	S12	M 20X1,5	29,1	190	250	36	406 26 45 20
4	S14	M 22X1,5	29,1	190	250	36	406 26 45 22
4	S16	M 24X1,5	29,1	190	250	36	406 26 45 24
4	S20	M 30X2	29,1	190	250	36	406 26 45 30

## SVK - Muffen ISO 7241 A - unter Druck kuppelbar

Coupleurs rapides - femelle ISO 7241 A - couplage sous pression

**Anschlussgewinde:** 74° Außenkonus, amerikanisches Normgewinde UNF-UN

**Anwendung:** unter Druck kuppelbar

**Filetage de raccordement:** cône mâle 74°, pas normalisé américain UNF-UN

**Application :** couplage sous pression

BG Taille	Anschlussgewinde Filetage de raccordement	Ø (mm)	Durchfluss (l/min) Débit (l/min)	PN (bar)	SW TC	Art.-Nr. N° Art.
3	3/4"-16 UNF	38	90	250	30	405 805
3	9/16"-18 UNF	38	90	250	30	405 805 01
4	3/4"-16 UNF	46	190	250	36	406 25 42 44
4	7/8"-14 UNF	46	190	250	36	406 25 42 45
4	1 1/16"-12 UN	46	190	250	36	406 25 42 46



**Anschlussgewinde:** Schottgewinde mit 74° Außenkonus, amerikanisches Normgewinde UNF-UN

**Anwendung:** unter Druck kuppelbar

**Filetage de raccordement :** Passe-cloison, cône mâle 74°, pas américain normalisé UNF-UN

**Application :** couplage sous pression

BG Taille	Anschlussgewinde Filetage de raccordement	Ø (mm)	Durchfluss (l/min) Débit (l/min)	PN (bar)	SW TC	Art.-Nr. N° Art.
3	3/4"-16 UNF	38	90	250	30	405 806
3	7/8"-14 UNF	38	90	250	30	405 807
4	3/4"-16 UNF	46	190	250	36	406 25 44 44
4	7/8"-14 UNF	46	190	250	36	406 25 44 45
4	1 1/16"-12 UN	46	190	250	36	406 25 44 46



## SVK - Muffen ISO 7241 A - unter Druck kuppelbar

Coupleurs rapides - femelle ISO 7241 A - couplage sous pression



**Anschlussgewinde:** ORFS Schottgewinde mit Flachdichtung und O-Ring, amerikanisches Normgewinde UNF-UN

**Anwendung:** unter Druck kuppelbar

**Filetage de raccordement :** Passe-cloison, ORFS face plane et joint torique, pas américain normalisé UNF-UN

**Application :** couplage sous pression

BG Taille	Anschlussgewinde Filetage de raccordement	Ø (mm)	Durchfluss (l/min) Débit (l/min)	PN (bar)	SW TC	Art.-Nr. N° Art.
4	1"-14 UNS	46	190	250	36	406 25 45 94
4	1 13/16"-16 UN	46	190	250	36	406 25 45 95

## SVK - Stecker ISO 7241 A - unter Druck kuppelbar

Coupleurs rapides - mâle ISO 7241 A - couplage sous pression



**Anschlussgewinde:** 74° Außenkonus, amerikanisches Normgewinde UNF-UN

**Anwendung:** unter Druck kuppelbar

**Filetage de raccordement:** cône mâle 74°, pas normalisé américain UNF-UN

**Application :** couplage sous pression

BG Taille	Anschlussgewinde Filetage de raccordement	Ø (mm)	Durchfluss (l/min) Débit (l/min)	PN (bar)	SW TC	Art.-Nr. N° Art.
3	3/4"-16 UNF	20,5	90	250	30	405 835
3	9/16"-18 UNF	20,5	90	250	30	405 835 01
4	3/4"-16 UNF	29,1	190	250	36	406 26 42 44
4	7/8"-14 UNF	29,1	190	250	36	406 26 42 45
4	1 1/16"-12 UN	29,1	190	250	36	406 26 42 46



**Anschlussgewinde:** Schottgewinde mit 74° Außenkonus, amerikanisches Normgewinde UNF-UN

**Anwendung:** unter Druck kuppelbar

**Filetage de raccordement :** Passe-cloison, cône mâle 74°, pas américain normalisé UNF-UN

**Application :** couplage sous pression

BG Taille	Anschlussgewinde Filetage de raccordement	Ø (mm)	Durchfluss (l/min) Débit (l/min)	PN (bar)	SW TC	Art.-Nr. N° Art.
3	3/4"-16 UNF	20,5	90	250	30	405 836
3	7/8"-14 UNF	20,5	90	250	30	405 837
4	3/4"-16 UNF	29,1	190	250	36	406 26 44 44
4	7/8"-14 UNF	29,1	190	250	36	406 26 44 45
4	1 1/16"-12 UN	29,1	190	250	36	406 26 44 46



**Anschlussgewinde:** ORFS Schottgewinde mit Flachdichtung und O-Ring, amerikanisches Normgewinde UNF-UN

**Anwendung:** unter Druck kuppelbar

**Filetage de raccordement :** Passe-cloison, ORFS face plane et joint torique, pas américain normalisé UNF-UN

**Application :** couplage sous pression

BG Taille	Anschlussgewinde Filetage de raccordement	Ø (mm)	Durchfluss (l/min) Débit (l/min)	PN (bar)	SW TC	Art.-Nr. N° Art.
4	1"-14 UNS	29,1	190	250	36	406 26 45 94
4	1 13/16"-16 UN	29,1	190	250	36	406 26 45 95

## SVK - Muffen ISO 7241 A - unter Druck kuppelbar

### Coupleurs rapides - femelle ISO 7241 A - couplage sous pression

**Innengewinde:** Whitworth Rohrgewinde (BSPP), zylindrisch

**Anwendung:** unter Druck kuppelbar

**Taraudage :** Whitworth (BSPP) cylindrique

**Application :** couplage sous pression

BG Taille	IG Taraudage	Ø (mm)	Durchfluss (l/min) Débit (l/min)	PN (bar)	SW TC	Art.-Nr. N° Art.
3	G 3/8"-19	38	90	250	30	405 800
3	G 3/8"-19	38	90	250	27	405 800 27
3	G 1/2"-14	38	90	250	30	405 801
3	G 3/4"-14	38	90	250	30	405 804
4	G 1/2"-14	46	190	250	36	406 25 41 34
4	G 3/4"-14	46	190	250	36	406 25 41 36



A

**Innengewinde:** NPT

**Anwendung:** unter Druck kuppelbar

**Taraudage :** NPT

**Application :** couplage sous pression

BG Taille	IG Taraudage	Ø (mm)	Durchfluss (l/min) Débit (l/min)	PN (bar)	SW TC	Art.-Nr. N° Art.
3	3/8"-18 NPT	38	90	250	30	405 804 83
3	1/2"-14 NPT	38	90	250	30	405 804 84
3	3/4"-14 NPT	38	90	250	30	405 804 85
4	1/2"-14 NPT	46	190	250	36	406 25 41 84
4	3/4"-14 NPT	46	190	250	36	406 25 41 85



**Innengewinde:** metrisches Feingewinde, zylindrisch

**Anwendung:** unter Druck kuppelbar

**Taraudage :** pas fin métrique, cylindrique

**Application :** couplage sous pression

BG Taille	IG Taraudage	Ø (mm)	Durchfluss (l/min) Débit (l/min)	PN (bar)	SW TC	Art.-Nr. N° Art.
3	M 14X1,5	38	90	250	30	405 808 03
3	M 16X1,5	38	90	250	30	405 808 04
3	M 18X1,5	38	90	250	30	405 808 05
3	M 20X1,5	38	90	250	30	405 808 06
3	M 22X1,5	38	90	250	30	405 808 07
4	M 18X1,5	46	190	250	36	406 25 41 05
4	M 22X1,5	46	190	250	36	406 25 41 07
4	M 26X1,5	46	190	250	36	406 25 41 09
4	M 30X1,5	46	190	250	36	406 25 41 11



**Innengewinde:** Amerikanisches Normgewinde UNF-UN

**Anwendung:** unter Druck kuppelbar

**Taraudage :** pas américain normalisé UNF-UN

**Application :** couplage sous pression

BG Taille	IG Taraudage	Ø (mm)	Durchfluss (l/min) Débit (l/min)	PN (bar)	SW TC	Art.-Nr. N° Art.
3	9/16"-18 UNF	38	90	250	30	405 808 43
3	3/4"-16 UNF	38	90	250	30	405 808 44
3	7/8"-14 UNF	38	90	250	30	405 808 45
4	3/4"-16 UNF	46	190	250	36	406 25 41 44
4	7/8"-14 UNF	46	190	250	36	406 25 41 45
4	1 1/16"-12 UN	46	190	250	36	406 25 41 46



## SVK - Stecker ISO 7241 A - unter Druck kuppelbar

### Coupleurs rapides - mâle ISO 7241 A - couplage sous pression



**Innengewinde:** Whitworth Rohrgewinde (BSPP), zylindrisch

**Anwendung:** unter Druck kuppelbar

**Taraudage :** Whitworth (BSPP) cylindrique

**Application :** couplage sous pression

BG Taille	IG Taraudage	Ø (mm)	Durchfluss (l/min) Débit (l/min)	PN (bar)	SW TC	Art.-Nr. N° Art.
3	G 3/8"-19	20,5	90	250	30	405 830
3	G 3/8"-19	20,5	90	250	27	405 830 27
3	G 1/2"-14	20,5	90	250	30	405 831
3	G 3/4"-14	20,5	90	250	30	405 834
4	G 1/2"-14	29,1	190	250	36	406 26 41 34
4	G 3/4"-14	29,1	190	250	36	406 26 41 36



**Innengewinde:** NPT

**Anwendung:** unter Druck kuppelbar

**Taraudage :** NPT

**Application :** couplage sous pression

BG Taille	IG Taraudage	Ø (mm)	Durchfluss (l/min) Débit (l/min)	PN (bar)	SW TC	Art.-Nr. N° Art.
3	3/8"-18 NPT	20,5	90	250	30	405 834 83
3	1/2"-14 NPT	20,5	90	250	30	405 834 84
3	3/4"-14 NPT	20,5	90	250	30	405 834 85
4	1/2"-14 NPT	29,1	190	250	36	406 26 41 84
4	3/4"-14 NPT	29,1	190	250	36	406 26 41 85



**Innengewinde:** metrisches Feingewinde, zylindrisch

**Anwendung:** unter Druck kuppelbar

**Taraudage :** pas fin métrique, cylindrique

**Application :** couplage sous pression

BG Taille	IG Taraudage	Ø (mm)	Durchfluss (l/min) Débit (l/min)	PN (bar)	SW TC	Art.-Nr. N° Art.
3	M 14X1,5	20,5	90	250	30	405 838 03
3	M 16X1,5	20,5	90	250	30	405 838 04
3	M 18X1,5	20,5	90	250	30	405 838 05
3	M 20X1,5	20,5	90	250	30	405 838 06
3	M 22X1,5	20,5	90	250	30	405 838 07
4	M 18X1,5	29,1	190	250	36	406 26 41 05
4	M 22X1,5	29,1	190	250	36	406 26 41 07
4	M 26X1,5	29,1	190	250	36	406 26 41 09
4	M 30X1,5	29,1	190	250	36	406 26 41 11



**Innengewinde:** Amerikanisches Normgewinde UNF-UN

**Anwendung:** unter Druck kuppelbar

**Taraudage :** pas américain normalisé UNF-UN

**Application :** couplage sous pression

BG Taille	IG Taraudage	Ø (mm)	Durchfluss (l/min) Débit (l/min)	PN (bar)	SW TC	Art.-Nr. N° Art.
3	9/16"-18 UNF	20,5	90	250	30	405 838 43
3	3/4"-16 UNF	20,5	90	250	30	405 838 44
3	7/8"-14 UNF	20,5	90	250	30	405 838 45
4	3/4"-16 UNF	29,1	190	250	36	406 26 41 44
4	7/8"-14 UNF	29,1	190	250	36	406 26 41 45
4	1 1/16"-12 UN	29,1	190	250	36	406 26 41 46



## SVK lange Ausführung - Muffen ISO 7241 A

### Coupleurs rapides version longue - femelle ISO 7241 A

#### Schwere Baureihe

**Anschlussgewinde:** Außengewinde mit 24° Aussenkung passend für Rohrverschraubungen DIN 2353 und DKS/DKOS

**Anwendung:** Kuppeln unter Restdruck bis 250 bar steckerseitig

#### Série lourde

**Filetage de raccordement:** Embout avec cône 24° convient pour raccords tube DIN 2353 et DKS/DKOS

**Application :** Couplage sous pression résiduelle jusqu'à 250 bar côté mâle

BG Taille	RA RC	Anschlussgewinde Filetage de raccordement	Ø (mm)	Gesamtlänge (mm) Longueur totale (mm)	Länge Gewinde Longueur filetage	Durchfluss (l/min) Débit (l/min)	PN (bar)	SW TC	Art.-Nr. N° Art.
3	S12	M 20X1,5	38	107,8	12	90	250	32	405 083



A

#### Leichte Baureihe mit Schottgewinde

**Anschlussgewinde:** Außengewinde mit 24° Aussenkung passend für Rohrverschraubungen DIN 2353 und DKL/DKOL

**Anwendung:** Kuppeln unter Restdruck bis 250 bar steckerseitig

#### Série légère avec filetage raccordement passe-cloison

**Filetage de raccordement:** Embout avec cône 24° convient pour raccords tube DIN 2353 et DKL/DKOL

**Application :** Couplage sous pression résiduelle jusqu'à 250 bar côté mâle

BG Taille	RA RC	Anschlussgewinde Filetage de raccordement	Ø (mm)	Gesamtlänge (mm) Longueur totale (mm)	Länge Gewinde Longueur filetage	Durchfluss (l/min) Débit (l/min)	PN (bar)	SW TC	Art.-Nr. N° Art.
3	L12	M 18X1,5	38	121,5	26	90	250	32	405 084
3	L15	M 22X1,5	38	123,5	27	90	250	32	405 085



#### Leichte Baureihe mit Schottgewinde

**Anschlussgewinde:** Außengewinde mit 24° Aussenkung passend für Rohrverschraubungen DIN 2353 und DKL/DKOL

**Ausführung:** Die Schlüsselfläche ist mittig angebracht

**Anwendung:** Kuppeln unter Restdruck bis 250 bar steckerseitig

#### Série légère avec filetage raccordement passe-cloison

**Filetage de raccordement:** Embout avec cône 24° convient pour raccords tube DIN 2353 et DKL/DKOL

**Version :** le méplat est positionné au centre

**Application :** Couplage sous pression résiduelle jusqu'à 250 bar côté mâle

BG Taille	RA RC	Anschlussgewinde Filetage de raccordement	Ø (mm)	Gesamtlänge (mm) Longueur totale (mm)	Länge Gewinde Longueur filetage	Durchfluss (l/min) Débit (l/min)	PN (bar)	SW TC	Art.-Nr. N° Art.
3	L15	M 22X1,5	38	137	27	90	250	32	405 085 01



#### Schwere Baureihe mit Schottgewinde

**Anschlussgewinde:** Außengewinde mit 24° Aussenkung passend für Rohrverschraubungen DIN 2353 und DKS/DKOS

**Anwendung:** Kuppeln unter Restdruck bis 250 bar steckerseitig

#### Série lourde avec filetage raccordement passe-cloison

**Filetage de raccordement:** Embout avec cône 24° convient pour raccords tube DIN 2353 et DKS/DKOS

**Application :** Couplage sous pression résiduelle jusqu'à 250 bar côté mâle

BG Taille	RA RC	Anschlussgewinde Filetage de raccordement	Ø (mm)	Gesamtlänge (mm) Longueur totale (mm)	Länge Gewinde Longueur filetage	Durchfluss (l/min) Débit (l/min)	PN (bar)	SW TC	Art.-Nr. N° Art.
3	S12	M 20X1,5	38	123,5	27	90	250	32	405 086
3	S16	M 24X1,5	38	124,5	29	90	250	32	405 087



## SVK lange Ausführung - Muffen ISO 7241 A

### Coupleurs rapides version longue - femelle ISO 7241 A



**Anschlussgewinde:** Schottgewinde Whitworth Rohrgewinde (BSPP), zylindrisch mit 60° Aussenkung und Einschraubzapfen DIN 3852 (Form A) für Dichtung

**Anwendung:** Kuppeln unter Restdruck bis 250 bar steckerseitig

**Filetage de raccordement :** Passe-cloison Withworth (BSPP), cylindrique avec cône 60° et épaulement (forme A) pour joint plat

**Application :** Couplage sous pression résiduelle jusqu'à 250 bar côté mâle

BG Taille	Anschlussgewinde Filetage de raccordement	Ø (mm)	Gesamtlänge (mm) Longueur totale (mm)	Länge Gewinde Longueur filetage	Durchfluss (l/min) Débit (l/min)	PN (bar)	SW TC	Art.-Nr. N° Art.
3	G 3/8"-19	38	132,8	35	90	250	32	405 076
3	G 1/2"-14	38	132,5	35	90	250	32	405 077
3	G 5/8"-14	38	130,7	35	90	250	32	405 078



**Außengewinde:** metrisches Feingewinde, zylindrisch

**Anwendung:** Kuppeln unter Restdruck bis 250 bar steckerseitig

**Filetage mâle :** pas fin métrique, cylindrique

**Application :** Couplage sous pression résiduelle jusqu'à 250 bar côté mâle

BG Taille	AG Filetage	Ø (mm)	Gesamtlänge (mm) Longueur totale (mm)	Länge Gewinde Longueur filetage	Durchfluss (l/min) Débit (l/min)	PN (bar)	SW TC	Art.-Nr. N° Art.
3	M 18X1,5	38	113,3	14	90	250	32	405 081
3	M 22X1,5	38	111,5	15	90	250	32	405 082



**Anschlussgewinde:** 74° Außenkonus, amerikanisches Normgewinde UNF-UN

**Anwendung:** Kuppeln unter Restdruck bis 250 bar steckerseitig

**Filetage de raccordement:** cône mâle 74°, pas normalisé américain UNF-UN

**Application :** Couplage sous pression résiduelle jusqu'à 250 bar côté mâle

BG Taille	Anschlussgewinde Filetage de raccordement	Ø (mm)	Gesamtlänge (mm) Longueur totale (mm)	Länge Gewinde Longueur filetage	Durchfluss (l/min) Débit (l/min)	PN (bar)	SW TC	Art.-Nr. N° Art.
3	3/4"-16 UNF	38	112,5	16,7	90	250	32	405 095
3	7/8"-14 UNF	38	115,1	19,3	90	250	32	405 096
3	1 1/16"-12 UN	38	117	22	90	250	32	405 097



**Anschlussgewinde:** Schottgewinde mit 74° Außenkonus, amerikanisches Normgewinde UNF-UN

**Anwendung:** Kuppeln unter Restdruck bis 250 bar steckerseitig

**Filetage de raccordement :** Passe-cloison, cône mâle 74°, pas américain normalisé UNF-UN

**Application :** Couplage sous pression résiduelle jusqu'à 250 bar côté mâle

BG Taille	Anschlussgewinde Filetage de raccordement	Ø (mm)	Gesamtlänge (mm) Longueur totale (mm)	Länge Gewinde Longueur filetage	Durchfluss (l/min) Débit (l/min)	PN (bar)	SW TC	Art.-Nr. N° Art.
3	3/4"-16 UNF	38	133,5	37,6	90	250	32	405 088
3	7/8"-14 UNF	38	137	41,1	90	250	32	405 089



**Anschlussgewinde:** Amerikanisches Normgewinde UNF-UN mit Flachdichtung und O-Ring

**Anwendung:** Kuppeln unter Restdruck bis 250 bar steckerseitig

**Filetage de raccordement :** pas américain normalisé UNF-UN avec face plane et joint torique

**Application :** Couplage sous pression résiduelle jusqu'à 250 bar côté mâle

BG Taille	Anschlussgewinde Filetage de raccordement	Ø (mm)	Gesamtlänge (mm) Longueur totale (mm)	Länge Gewinde Longueur filetage	Durchfluss (l/min) Débit (l/min)	PN (bar)	SW TC	Art.-Nr. N° Art.
3	13/16"-16 UNS	38	108,6	12,8	90	250	32	405 073

## SVK lange Ausführung - Muffen ISO 7241 A

### Coupleurs rapides version longue - femelle ISO 7241 A

**Anschlussgewinde:** Schottgewinde mit Flachdichtung und O-Ring, amerikanisches Normgewinde UNF-UN

**Anwendung:** Kuppeln unter Restdruck bis 250 bar steckerseitig

**Filetage de raccordement :** Passe-cloison ORFS face plane et joint torique, pas américain normalisé UNF-UN

**Application :** Couplage sous pression résiduelle jusqu'à 250 bar côté mâle

BG Taille	Anschlussgewinde Filetage de raccordement	Ø (mm)	Gesamtlänge (mm) Longueur totale (mm)	Länge Gewinde Longueur filetage	Durchfluss (l/min) Débit (l/min)	PN (bar)	SW TC	Art.-Nr. N° Art.
3	1"-14 UNS	38	136,6	40,6	90	250	32	405 074
3	1 13/16"-14 UN	38	138,6	41,7	90	250	32	405 075



A

**Außengewinde:** Whitworth Rohrgewinde (BSPP), zylindrisch

**Anwendung:** Kuppeln unter Restdruck bis 250 bar steckerseitig

**Filetage mâle :** Whitworth (BSPP), cylindrique

**Application :** Couplage sous pression résiduelle jusqu'à 250 bar côté mâle

BG Taille	AG Filetage	Ø (mm)	Gesamtlänge (mm) Longueur totale (mm)	Länge Gewinde Longueur filetage	Durchfluss (l/min) Débit (l/min)	PN (bar)	SW TC	Art.-Nr. N° Art.
3	G 1/2"-14	38	112,5	14	90	250	32	405 080



**Außengewinde:** Amerikanisches Normgewinde UNF-UN

**Anwendung:** Kuppeln unter Restdruck bis 250 bar steckerseitig

**Filetage mâle :** pas américain normalisé UNF-UN

**Application :** Couplage sous pression résiduelle jusqu'à 250 bar côté mâle

BG Taille	AG Filetage	Ø (mm)	Gesamtlänge (mm) Longueur totale (mm)	Länge Gewinde Longueur filetage	Durchfluss (l/min) Débit (l/min)	PN (bar)	SW TC	Art.-Nr. N° Art.
3	3/4"-16 UNF	38	107,5	11,1	90	250	32	405 070
3	7/8"-14 UNF	38	113,7	12,7	90	250	32	405 071
3	1 1/16"-12 UN	38	110,8	15,1	90	250	32	405 072



**Anschlussgewinde:** metrisches Feingewinde, zylindrisch, mit Querbohrung DIN 7463

**Anwendung:** Kuppeln unter Restdruck bis 250 bar steckerseitig

**Filetage de raccordement :** Métrique cylindrique, pas fin avec perçages transversal DIN 7463

**Application :** Couplage sous pression résiduelle jusqu'à 250 bar côté mâle

BG Taille	AG Filetage	Ø (mm)	Gesamtlänge (mm) Longueur totale (mm)	Länge Gewinde Longueur filetage	Durchfluss (l/min) Débit (l/min)	PN (bar)	SW TC	Art.-Nr. N° Art.
3	M 22X1,5	38	134,8	39	90	250	32	405 079



**Innengewinde:** Whitworth Rohrgewinde (BSPP), zylindrisch

**Anwendung:** Kuppeln unter Restdruck bis 250 bar steckerseitig

**Taradage :** Whitworth (BSPP) cylindrique

**Application :** Couplage sous pression résiduelle jusqu'à 250 bar côté mâle

BG Taille	IG Taradage	Ø (mm)	Gesamtlänge (mm) Longueur totale (mm)	Durchfluss (l/min) Débit (l/min)	PN (bar)	SW TC	Art.-Nr. N° Art.
3	G 1/2"-14	38	107,3	90	250	27	405 100



## SVK lange Ausführung - Muffen ISO 7241 A

### Coupleurs rapides version longue - femelle ISO 7241 A



**Innengewinde:** NPT  
**Anwendung:** Kuppeln unter Restdruck bis 250 bar steckerseitig  
**Taraudage :** NPT  
**Application :** Couplage sous pression résiduelle jusqu'à 250 bar côté mâle

BG	IG	Ø (mm)	Gesamtlänge (mm)	Durchfluss (l/min)	PN (bar)	SW	Art.-Nr.
Taille	Taraudage		Longueur totale (mm)	Débit (l/min)		TC	N° Art.
3	1/2"-14 NPT	38	107,3	90	250	27	<b>405 094</b>



**Innengewinde:** Amerikanisches Normgewinde UNF-UN  
**Anwendung:** Kuppeln unter Restdruck bis 250 bar steckerseitig  
**Taraudage :** pas américain normalisé UNF-UN  
**Application :** Couplage sous pression résiduelle jusqu'à 250 bar côté mâle

BG	IG	Ø (mm)	Gesamtlänge (mm)	Durchfluss (l/min)	PN (bar)	SW	Art.-Nr.
Taille	Taraudage		Longueur totale (mm)	Débit (l/min)		TC	N° Art.
3	3/4"-16 UNF	38	107,3	90	250	27	<b>405 091</b>
3	7/8"-14 UNF	38	109,3	90	250	30	<b>405 092</b>
3	1 1/16"-12 UN	38	111,3	90	250	32	<b>405 093</b>

## SVK lange Ausführung - Muffen ISO 7241 A - unter Druck kuppelbar

### Coupleurs rapides version longue - femelle ISO 7241 A - couplage sous pression



**Schwere Baureihe**  
**Anschlussgewinde:** Außengewinde mit 24° Aussenkung passend für Rohrverschraubungen DIN 2353 und DKS/DKOS

**Anwendung:** Kuppeln unter Restdruck bis 250 bar muffen- und steckerseitig

#### Série lourde

**Filetage de raccordement:** Embout avec cône 24° convient pour raccords tube DIN 2353 et DKS/DKOS

**Application :** Couplage sous pression résiduelle jusqu'à 250 bar, côté mâle et femelle

BG	RA	Anschlussgewinde	Ø (mm)	Gesamtlänge (mm)	Länge Gewinde	Durchfluss (l/min)	PN (bar)	SW	Art.-Nr.
Taille	RC	Filetage de raccordement		Longueur totale (mm)	Longueur filetage	Débit (l/min)		TC	N° Art.
3	S12	M 20X1,5	38	107,8	12	90	250	32	<b>405 793</b>



#### Leichte Baureihe mit Schottgewinde

**Anschlussgewinde:** Außengewinde mit 24° Aussenkung passend für Rohrverschraubungen DIN 2353 und DKL/DKOL

**Anwendung:** Kuppeln unter Restdruck bis 250 bar muffen- und steckerseitig

#### Série légère avec filetage raccordement passe-cloison

**Filetage de raccordement:** Embout avec cône 24° convient pour raccords tube DIN 2353 et DKL/DKOL

**Application :** Couplage sous pression résiduelle jusqu'à 250 bar, côté mâle et femelle

BG	RA	Anschlussgewinde	Ø (mm)	Gesamtlänge (mm)	Länge Gewinde	Durchfluss (l/min)	PN (bar)	SW	Art.-Nr.
Taille	RC	Filetage de raccordement		Longueur totale (mm)	Longueur filetage	Débit (l/min)		TC	N° Art.
3	L12	M 18X1,5	38	121,5	26	90	250	32	<b>405 794</b>
3	L15	M 22X1,5	38	123,5	27	90	250	32	<b>405 795</b>

## SVK lange Ausführung - Muffen ISO 7241 A - unter Druck kuppelbar

### Coupleurs rapides version longue - femelle ISO 7241 A - couplage sous pression

#### Schwere Baureihe mit Schottgewinde

**Anschlussgewinde:** Außengewinde mit 24° Aussenkung passend für Rohrverschraubungen DIN 2353 und DKS/DKOS

**Anwendung:** Kuppeln unter Restdruck bis 250 bar muffen- und steckerseitig

#### Série lourde avec filetage raccordement passe-cloison

**Filetage de raccordement:** Embout avec cône 24° convient pour raccords tube DIN 2353 et DKS/DKOS

**Application :** Couplage sous pression résiduelle jusqu'à 250 bar, côté mâle et femelle

BG Taille	RA RC	Anschlussgewinde Filetage de raccordement	Ø (mm)	Gesamtlänge (mm) Longueur totale (mm)	Länge Gewinde Longueur filetage	Durchfluss (l/min) Débit (l/min)	PN (bar)	SW TC	Art.-Nr. N° Art.
3	S12	M 20X1,5	38	123,5	27	90	250	32	405 796
3	S16	M 24X1,5	38	124,5	29	90	250	32	405 797



A

**Anschlussgewinde:** Schottgewinde Whitworth Rohrgewinde (BSPP), zylindrisch mit 60° Aussenkung und Einschraubzapfen DIN 3852 (Form A) für Dichtung

**Anwendung:** Kuppeln unter Restdruck bis 250 bar muffen- und steckerseitig

**Filetage de raccordement :** Passe-cloison Withworth (BSPP), cylindrique avec cône 60° et épaulement (forme A) pour joint plat

**Application :** Couplage sous pression résiduelle jusqu'à 250 bar, côté mâle et femelle

BG Taille	Anschlussgewinde Filetage de raccordement	Ø (mm)	Gesamtlänge (mm) Longueur totale (mm)	Länge Gewinde Longueur file- tage	Durchfluss (l/min) Débit (l/min)	PN (bar)	SW TC	Art.-Nr. N° Art.
3	G 3/8"-19	38	132,8	35	90	250	32	405 785
3	G 1/2"-14	38	132,5	35	90	250	32	405 786
3	G 5/8"-14	38	130,7	35	90	250	32	405 787



**Außengewinde:** metrisches Feingewinde, zylindrisch

**Anwendung:** Kuppeln unter Restdruck bis 250 bar muffen- und steckerseitig

**Filetage mâle :** pas fin métrique, cylindrique

**Application :** Couplage sous pression résiduelle jusqu'à 250 bar, côté mâle et femelle

BG Taille	AG Filetage	Ø (mm)	Gesamtlänge (mm) Longueur totale (mm)	Länge Gewinde Longueur filetage	Durchfluss (l/min) Débit (l/min)	PN (bar)	SW TC	Art.-Nr. N° Art.
3	M 18X1,5	38	113,3	14	90	250	32	405 791
3	M 22X1,5	38	111,5	15	90	250	32	405 792



**Anschlussgewinde:** 74° Außenkonus, amerikanisches Normgewinde UNF-UN

**Anwendung:** Kuppeln unter Restdruck bis 250 bar muffen- und steckerseitig

**Filetage de raccordement:** cône mâle 74°, pas normalisé américain UNF-UN

**Application :** Couplage sous pression résiduelle jusqu'à 250 bar, côté mâle et femelle

BG Taille	Anschlussgewinde Filetage de raccordement	Ø (mm)	Gesamtlänge (mm) Longueur totale (mm)	Länge Gewinde Longueur filetage	Durchfluss (l/min) Débit (l/min)	PN (bar)	SW TC	Art.-Nr. N° Art.
3	3/4"-16 UNF	38	112,5	16,7	90	250	32	405 799 05
3	1 1/16"-12 UN	38	117	22	90	250	32	405 799 06
3	7/8"-14 UNF	38	115,1	19,3	90	250	32	405 799 08



## SVK lange Ausführung - Muffen ISO 7241 A - unter Druck kuppelbar

Coupleurs rapides version longue - femelle ISO 7241 A - couplage sous pression



**Anschlussgewinde:** Schottgewinde mit 74° Außenkonus, amerikanisches Normgewinde UNF-UN

**Anwendung:** Kuppeln unter Restdruck bis 250 bar muffen- und steckerseitig

**Filetage de raccordement :** Passe-cloison, cône mâle 74°, pas américain normalisé UNF-UN

**Application :** Couplage sous pression résiduelle jusqu'à 250 bar, côté mâle et femelle

BG	Anschlussgewinde	Ø (mm)	Gesamtlänge (mm)	Länge Gewinde	Durchfluss (l/min)	PN (bar)	SW	Art.-Nr.
Taille	Filetage de raccordement		Longueur totale (mm)	Longueur filetage	Débit (l/min)		TC	N° Art.
3	3/4"-16 UNF	38	133,5	37,6	90	250	32	405 788
3	7/8"-14 UNF	38	137	41,1	90	250	32	405 789



**Anschlussgewinde:** mit Flachdichtung und O-Ring, amerikanisches Normgewinde UNF-UN

**Anwendung:** Kuppeln unter Restdruck bis 250 bar muffen- und steckerseitig

**Filetage de raccordement :** ORFS Face Plane et joint torique, pas américain normalisé UNF-UN

**Application :** Couplage sous pression résiduelle jusqu'à 250 bar, côté mâle et femelle

BG	Anschlussgewinde	Ø (mm)	Gesamtlänge (mm)	Länge Gewinde	Durchfluss (l/min)	PN (bar)	SW	Art.-Nr.
Taille	Filetage de raccordement		Longueur totale (mm)	Longueur filetage	Débit (l/min)		TC	N° Art.
3	13/16"-16 UNS	38	108,6	12,8	90	250	32	405 782



**Anschlussgewinde:** Schottgewinde mit Flachdichtung und O-Ring, amerikanisches Normgewinde UNF-UN

**Anwendung:** Kuppeln unter Restdruck bis 250 bar muffen- und steckerseitig

**Filetage de raccordement :** Passe-cloison ORFS face plane et joint torique, pas américain normalisé UNF-UN

**Application :** Couplage sous pression résiduelle jusqu'à 250 bar, côté mâle et femelle

BG	Anschlussgewinde	Ø (mm)	Gesamtlänge (mm)	Länge Gewinde	Durchfluss (l/min)	PN (bar)	SW	Art.-Nr.
Taille	Filetage de raccordement		Longueur totale (mm)	Longueur filetage	Débit (l/min)		TC	N° Art.
3	1"-14 UNS	38	136,6	40,6	90	250	32	405 783
3	1 13/16"-16 UN	38	138,6	41,7	90	250	32	405 784



**Außengewinde:** Whitworth Rohrgewinde (BSPP), zylindrisch

**Anwendung:** Kuppeln unter Restdruck bis 250 bar muffen- und steckerseitig

**Filetage mâle :** Whitworth (BSPP), cylindrique

**Application :** Couplage sous pression résiduelle jusqu'à 250 bar, côté mâle et femelle

BG	AG	Ø (mm)	Gesamtlänge (mm)	Länge Gewinde	Durchfluss (l/min)	PN (bar)	SW	Art.-Nr.
Taille	Filetage		Longueur totale (mm)	Longueur filetage	Débit (l/min)		TC	N° Art.
3	G 1/2"-14	38	112,5	14	90	250	32	405 790



**Außengewinde:** Amerikanisches Normgewinde UNF-UN

**Anwendung:** Kuppeln unter Restdruck bis 250 bar muffen- und steckerseitig

**Filetage mâle :** pas américain normalisé UNF-UN

**Application :** Couplage sous pression résiduelle jusqu'à 250 bar, côté mâle et femelle

BG	AG	Ø (mm)	Gesamtlänge (mm)	Länge Gewinde	Durchfluss (l/min)	PN (bar)	SW	Art.-Nr.
Taille	Filetage		Longueur totale (mm)	Longueur filetage	Débit (l/min)		TC	N° Art.
3	3/4"-16 UNF	38	107,5	11,1	90	250	32	405 779
3	7/8"-14 UNF	38	113,7	12,7	90	250	32	405 780
3	1 1/16"-12 UN	38	110,8	15,1	90	250	32	405 781

## SVK lange Ausführung - Muffen ISO 7241 A - unter Druck kuppelbar

Coupleurs rapides version longue - femelle ISO 7241 A - couplage sous pression

**Anschlussgewinde:** metrisches Feingewinde, zylindrisch, mit Querbohrung DIN 7463

**Anwendung:** Kuppeln unter Restdruck bis 250 bar muffen- und steckerseitig

**Filetage de raccordement:** Métrique cylindrique, pas fin avec perçages transversal DIN 7463

**Application:** Couplage sous pression résiduelle jusqu'à 250 bar, côté mâle et femelle

BG	AG	Ø (mm)	Gesamtlänge (mm)	Länge Gewinde	Durchfluss (l/min)	PN (bar)	SW	Art.-Nr.
Taille	Filetage		Longueur totale (mm)	Longueur filetage	Débit (l/min)		TC	N° Art.
3	M 22X1,5	38	134,8	39	90	250	32	405 799 07



**Innengewinde:** Whitworth Rohrgewinde (BSPP), zylindrisch

**Anwendung:** Kuppeln unter Restdruck bis 250 bar muffen- und steckerseitig

**Taraudage:** Whitworth (BSPP) cylindrique

**Application:** Couplage sous pression résiduelle jusqu'à 250 bar, côté mâle et femelle

BG	IG	Ø (mm)	Gesamtlänge (mm)	Durchfluss (l/min)	PN (bar)	SW	Art.-Nr.
Taille	Taraudage		Longueur totale (mm)	Débit (l/min)		TC	N° Art.
3	G 1/2"-14	38	107,3	90	250	27	405 799



**Innengewinde:** NPT

**Anwendung:** Kuppeln unter Restdruck bis 250 bar muffen- und steckerseitig

**Taraudage:** NPT

**Application:** Couplage sous pression résiduelle jusqu'à 250 bar, côté mâle et femelle

BG	IG	Ø (mm)	Gesamtlänge (mm)	Durchfluss (l/min)	PN (bar)	SW	Art.-Nr.
Taille	Taraudage		Longueur totale (mm)	Débit (l/min)		TC	N° Art.
3	1/2"-14 NPT	38	107,3	90	250	27	405 799 01



**Innengewinde:** Amerikanisches Normgewinde UNF-UN

**Anwendung:** Kuppeln unter Restdruck bis 250 bar muffen- und steckerseitig

**Taraudage:** pas américain normalisé UNF-UN

**Application:** Couplage sous pression résiduelle jusqu'à 250 bar, côté mâle et femelle

BG	IG	Ø (mm)	Gesamtlänge (mm)	Durchfluss (l/min)	PN (bar)	SW	Art.-Nr.
Taille	Taraudage		Longueur totale (mm)	Débit (l/min)		TC	N° Art.
3	3/4"-16 UNF	38	107,3	90	250	27	405 799 02
3	7/8"-14 UNF	38	109,3	90	250	30	405 799 03
3	1 1/16"-12 UN	38	111,3	90	250	32	405 799 04



## ARGUS SVK - Muffen ISO 7241 A

ARGUS coupleurs rapides - femelle ISO 7241 A



### Leichte Baureihe

**Anschlussgewinde:** Außengewinde mit 24° Aussenkung passend für Rohrverschraubungen DIN 2353 und DKL/DKOL

### Série légère

**Filetage de raccordement:** Embout avec cône 24° convient pour raccords tube DIN 2353 et DKL/DKOL

BG Taille	RA RC	Anschlussgewinde Filetage de raccordement	Ø (mm)	PN (bar)	Vgl.-Nr. Equivalence	Art.-Nr. N° Art.
2	L06	M 12X1,5	32	400	34 00 46	<b>410 110</b>
2	L08	M 14X1,5	32	400	34 00 47	<b>410 111</b>
2	L10	M 16X1,5	32	400	34 00 48	<b>410 112</b>
3	L10	M 16X1,5	38	250	34 00 49	<b>410 113</b>
3	L12	M 18X1,5	38	250	34 00 50	<b>410 114</b>
3	L15	M 22X1,5	38	250	34 00 51	<b>410 115</b>
6	L15	M 22X1,5	51	250	34 00 52	<b>410 116</b>
6	L18	M 26X1,5	51	250	34 00 53	<b>410 117</b>
6	L22	M 30X2	51	250	34 00 54	<b>410 118</b>



### Schwere Baureihe

**Anschlussgewinde:** Außengewinde mit 24° Aussenkung passend für Rohrverschraubungen DIN 2353 und DKS/DKOS

### Série lourde

**Filetage de raccordement:** Embout avec cône 24° convient pour raccords tube DIN 2353 et DKS/DKOS

BG Taille	RA RC	Anschlussgewinde Filetage de raccordement	Ø (mm)	PN (bar)	Vgl.-Nr. Equivalence	Art.-Nr. N° Art.
2	S08	M 16X1,5	32	400	34 00 85	<b>410 120</b>
2	S10	M 18X1,5	32	400	34 00 86	<b>410 121</b>
2	S12	M 20X1,5	32	400	34 00 87	<b>410 122</b>
3	S12	M 20X1,5	38	250	34 00 88	<b>410 123</b>
3	S14	M 22X1,5	38	250	34 00 89	<b>410 124</b>
3	S16	M 24X1,5	38	250	34 00 90	<b>410 125</b>
6	S16	M 24X1,5	51	250	34 00 91	<b>410 126</b>
6	S20	M 30X2	51	250	34 00 92	<b>410 127</b>
6	S25	M 36X2	51	250	34 00 93	<b>410 128</b>



**Außengewinde:** Whitworth Rohrgewinde (BSPP), zylindrisch

**Filetage mâle :** Whitworth (BSPP), cylindrique

BG Taille	AG Filetage	Ø (mm)	PN (bar)	Vgl.-Nr. Equivalence	Art.-Nr. N° Art.
2	G 1/4"-19	32	400	34 00 94	<b>410 130</b>
2	G 3/8"-19	32	400	34 00 95	<b>410 131</b>
3	G 1/2"-14	38	250	34 00 96	<b>410 132</b>
6	G 3/4"-14	51	250	34 00 97	<b>410 133</b>
6	G 1"-11	51	250	34 00 98	<b>410 134</b>



## ARGUS SVK - Stecker ISO 7241 A

### ARGUS coupleurs rapides - mâle ISO 7241 A

#### Leichte Baureihe

**Anschlussgewinde:** Außengewinde mit 24° Aussenkung passend für Rohrverschraubungen DIN 2353 und DKL/DKOL

#### Série légère

**Filetage de raccordement:** Embout avec cône 24° convient pour raccords tube DIN 2353 et DKL/DKOL

BG Taille	RA RC	Anschlussgewinde Filetage de raccordement	Ø (mm)	PN (bar)	Vgl.-Nr. Equivalence	Art.-Nr. N° Art.
2	L06	M 12X1,5	15,5	400	34 00 37	<b>411 110</b>
2	L08	M 14X1,5	15,5	400	34 00 38	<b>411 111</b>
2	L10	M 16X1,5	15,5	400	34 00 39	<b>411 112</b>
3	L10	M 16X1,5	20,5	250	34 00 40	<b>411 113</b>
3	L12	M 18X1,5	20,5	250	34 00 41	<b>411 114</b>
3	L15	M 22X1,5	20,5	250	34 00 42	<b>411 115</b>
6	L15	M 22X1,5	33,5	250	34 00 43	<b>411 116</b>
6	L18	M 26X1,5	33,5	250	34 00 44	<b>411 117</b>
6	L22	M 30X2	33,5	250	34 00 45	<b>411 118</b>



A

#### Schwere Baureihe

**Anschlussgewinde:** Außengewinde mit 24° Aussenkung passend für Rohrverschraubungen DIN 2353 und DKS/DKOS

#### Série lourde

**Filetage de raccordement:** Embout avec cône 24° convient pour raccords tube DIN 2353 et DKS/DKOS

BG Taille	RA RC	Anschlussgewinde Filetage de raccordement	Ø (mm)	PN (bar)	Vgl.-Nr. Equivalence	Art.-Nr. N° Art.
2	S08	M 16X1,5	15,5	400	34 00 67	<b>411 120</b>
2	S10	M 18X1,5	15,5	400	34 00 68	<b>411 121</b>
2	S12	M 20X1,5	15,5	400	34 00 69	<b>411 122</b>
3	S12	M 20X1,5	20,5	250	34 00 70	<b>411 123</b>
3	S14	M 22X1,5	20,5	250	34 00 71	<b>411 124</b>
3	S16	M 24X1,5	20,5	250	34 00 72	<b>411 125</b>
6	S16	M 24X1,5	33,5	250	34 00 73	<b>411 126</b>
6	S20	M 30X2	33,5	250	34 00 74	<b>411 127</b>
6	S25	M 36X2	33,5	250	34 00 75	<b>411 128</b>



**Außengewinde:** Whitworth Rohrgewinde (BSPP), zylindrisch

**Filetage mâle :** Whitworth (BSPP), cylindrique

BG Taille	AG Filetage	Ø (mm)	PN (bar)	Vgl.-Nr. Equivalence	Art.-Nr. N° Art.
2	G 1/4"-19	15,5	400	34 00 76	<b>411 130</b>
2	G 3/8"-19	15,5	400	34 00 77	<b>411 131</b>
3	G 1/2"-14	20,5	250	34 00 78	<b>411 132</b>
6	G 3/4"-14	33,5	250	34 00 79	<b>411 133</b>
6	G 1"-11	33,5	250	34 00 80	<b>411 134</b>



## ARGUS SVK - Muffen ISO 7241 A

ARGUS coupleurs rapides - femelle ISO 7241 A



**Innengewinde:** Whitworth Rohrgewinde (BSPP), zylindrisch

**Taraudage :** Whitworth (BSPP) cylindrique

BG Taille	IG Taraudage	Ø (mm)	PN (bar)	Vgl.-Nr. Equivalence	Art.-Nr. N° Art.
2	G 3/8"-19	32	400	34 00 08	<b>410 001</b>
3	G 1/2"-14	39	250	34 00 10	<b>410 003</b>
6	G 1"-11	51	250	34 00 13	<b>410 006</b>



**Innengewinde:** metrisches Feingewinde, zylindrisch

**Taraudage :** pas fin métrique, cylindrique

BG Taille	IG Taraudage	Ø (mm)	PN (bar)	Vgl.-Nr. Equivalence	Art.-Nr. N° Art.
2	M 16X1,5	32	400	34 00 07	<b>410 000</b>
3	M 22X1,5	39	250	34 00 09	<b>410 002</b>
6	M 30X1,5	51	250	34 01 30	<b>410 005</b>

## ARGUS SVK - Muffen ISO 7241 A - unter Druck kuppelbar

ARGUS coupleurs rapides - femelle ISO 7241 A - couplage sous pression



### Leichte Baureihe

**Anschlussgewinde:** Außengewinde mit 24° Ausenkung passend für Rohrverschraubungen DIN 2353 und DKL/DKOL

**Anwendung:** unter Druck kuppelbar

### Série légère

**Filetage de raccordement:** Embout avec cône 24° convient pour raccords tube DIN 2353 et DKL/DKOL

**Application :** couplage sous pression

BG Taille	RA RC	Anschlussgewinde Filetage de raccordement	Ø (mm)	PN (bar)	Vgl.-Nr. Equivalence	Art.-Nr. N° Art.
3	L12	M 18X1,5	38	250	34 03 89	<b>410 404</b>
3	L15	M 22X1,5	38	250	34 03 99	<b>410 405</b>

## ARGUS SVK - Stecker ISO 7241 A

### ARGUS coupleurs rapides - mâle ISO 7241 A

**Innengewinde:** Whitworth Rohrgewinde (BSPP), zylindrisch  
**Taraudage :** Whitworth (BSPP) cylindrique

BG Taille	IG Taraudage	Ø (mm)	PN (bar)	Vgl.-Nr. Equivalence	Art.-Nr. N° Art.
2	G 3/8"-19	15,5	400	34 00 02	<b>411 001</b>
3	G 1/2"-14	20,5	250	34 00 03	<b>411 003</b>
6	G 1"-11	33,5	250	34 00 06	<b>411 006</b>



A

**Innengewinde:** metrisches Feingewinde, zylindrisch  
**Taraudage :** pas fin métrique, cylindrique

BG Taille	IG Taraudage	Ø (mm)	PN (bar)	Vgl.-Nr. Equivalence	Art.-Nr. N° Art.
2	M 16X1,5	15,5	400	34 00 00	<b>411 000</b>
3	M 22X1,5	20,5	250	34 00 01	<b>411 002</b>
6	M 30X1,5	33,5	250	34 00 05	<b>411 005</b>



## Einschraubstutzen für SVK - Muffen und Stecker

### Embout fileté pour coupleurs rapides - mâle et femelle

#### Leichte Baureihe

**Anschlussgewinde:** Außengewinde mit 24° Aussenkung passend für Rohrverschraubungen DIN 2353 und DKL/DKOL

#### Série légère

**Filetage de raccordement:** Embout avec cône 24° convient pour raccords tube DIN 2353 et DKL/DKOL

RA RC	Anschlussgewinde Filetage de raccordement	Einschraubgewinde Filetage à visser	Vgl.-Nr. Equivalence	Art.-Nr. N° Art.
L06	M 12X1,5	M 16X1,5	32 03 49	<b>411 510</b>
L08	M 14X1,5	M 16X1,5	32 06 26	<b>411 511</b>
L10	M 16X1,5	M 16X1,5	32 03 50	<b>411 512</b>
L10	M 16X1,5	M 22X1,5	32 05 40	<b>411 513</b>
L12	M 18X1,5	M 22X1,5	32 05 49	<b>411 514</b>
L15	M 22X1,5	M 22X1,5	32 09 84	<b>411 515</b>
L15	M 22X1,5	M 30X1,5	32 00 12	<b>411 516</b>
L18	M 26X1,5	M 30X1,5	32 04 17	<b>411 517</b>
L22	M 30X2	M 30X1,5	32 04 13	<b>411 518</b>



## Einschraubstutzen für SVK - Muffen und Stecker

Embout fileté pour coupleurs rapides - mâle et femelle



### Schwere Baureihe

**Anschlussgewinde:** Außengewinde mit 24° Aussenkung passend für Rohrverschraubungen DIN 2353 und DKS/DKOS

### Série lourde

**Filetage de raccordement:** Embout avec cône 24° convient pour raccords tube DIN 2353 et DKS/DKOS

RA RC	Anschlussgewinde Filetage de raccordement	Einschraubgewinde Filetage à visser	Vgl.-Nr. Equivalence	Art.-Nr. N° Art.
S08	M 16X1,5	M 16X1,5	32 03 54	411 520
S10	M 18X1,5	M 16X1,5	32 03 52	411 521
S12	M 20X1,5	M 16X1,5	32 03 55	411 522
S12	M 20X1,5	M 22X1,5	32 05 51	411 523
S14	M 22X1,5	M 22X1,5	32 05 52	411 524
S16	M 24X1,5	M 22X1,5	32 00 13	411 525
S16	M 24X1,5	M 30X1,5	32 06 34	411 526
S20	M 30X2	M 30X1,5	32 04 23	411 527
S25	M 36X2	M 30X1,5	32 06 32	411 528

## Schotteinschrauber für SVK - Muffen und Stecker

Raccord passe-cloison pour coupleurs rapides - mâle et femelle



### Leichte Baureihe

**Anschlussgewinde:** Außengewinde mit 24° Aussenkung passend für Rohrverschraubungen DIN 2353 und DKL/DKOL

### Série légère

**Filetage de raccordement:** Embout avec cône 24° convient pour raccords tube DIN 2353 et DKL/DKOL

RA RC	Anschlussgewinde Filetage de raccordement	Einschraubgewinde Filetage à visser	Vgl.-Nr. Equivalence	Art.-Nr. N° Art.
L12	M 18X1,5	M 22X1,5	32 06 25	411 544
L15	M 22X1,5	M 22X1,5	-	411 545

## Einschraubstutzen für SVK - Muffen und Stecker

Embout fileté pour coupleurs rapides - mâle et femelle



**Außengewinde:** Whitworth Rohrgewinde (BSPP), zylindrisch

**Filetage mâle :** Whitworth (BSPP), cylindrique

AG Filetage	Einschraubgewinde Filetage à visser	Vgl.-Nr. Equivalence	Art.-Nr. N° Art.
G 1/4"-19	M 16X1,5	32 04 94	411 530
G 3/8"-19	M 16X1,5	32 03 63	411 531
G 3/4"-14	M 30X1,5	32 04 30	411 533

## Staubschutze für SVK - Muffen ISO 7241 A

Cache poussière pour coupleurs rapides - femelle ISO 7241 A

Werkstoff: PVC  
Matière : PVC

BG Taille	Ø (mm)	Farbe Couleur	Vgl.-Nr. Equivalence	Art.-Nr. N° Art.
1	12,5	Rot / Red / Rouge	-	405 911
2	18	Rot / Red / Rouge	32 03 18	405 912
3	23,5	Rot / Red / Rouge	32 00 06	405 913
4	30,5	Rot / Red / Rouge	-	405 914
6	36,5	Rot / Red / Rouge	32 02 78	405 916



A

BG Taille	Farbe Couleur	Art.-Nr. N° Art.
2	Rot / Red / Rouge	405 912 00
2	Blau / Blue / Bleu	405 912 01
2	Grün / Green / Vert	405 912 02
2	Schwarz / Black / Noir	405 912 04
3	Rot / Red / Rouge	405 913 00
3	Blau / Blue / Bleu	405 913 01
3	Grün / Green / Vert	405 913 02
3	Gelb / Yellow / Jaune	405 913 03
3	Schwarz / Black / Noir	405 913 04
3	Weiß / White / Blanc	405 913 05
3	Grau / Grey / Gris	405 913 06
4	Rot / Red / Rouge	405 914 00
4	Blau / Blue / Bleu	405 914 01
4	Gelb / Yellow / Jaune	405 914 03
4	Schwarz / Black / Noir	405 914 04
4	Weiß / White / Blanc	405 914 05
4	Grau / Grey / Gris	405 914 06



Werkstoff: Aluminium mit Kette  
Matière : Aluminium avec chaîne

BG Taille	Ø (mm)	Art.-Nr. N° Art.
1	11,85	405 911 90
2	17,3	405 912 90
3	20,5	405 913 90
4	29,1	405 914 90
6	34,3	405 916 90
DN 32	45	405 917 90
DN 40	55	405 918 90
DN 50	65,1	405 919 90



## Staubschutzclips für SVK - Muffen

Cache poussière à clipser pour coupleurs rapides - femelle

Werkstoff: Polyamid 6 (PA6)  
Matière : Polyamide 6 (PA6)

BG Taille	Farbe Couleur	Art.-Nr. N° Art.
3	Rot / Red / Rouge	411 710
3	Blau / Blue / Bleu	411 711
3	Grün / Green / Vert	411 712
3	Gelb / Yellow / Jaune	411 713
3	Schwarz / Black / Noir	411 714
3	Schwarz mit Loch / Black with hole / Noir avec trou	411 714 01



## Markierungsclips für Staubschutzclips Clips de marquage pour cache-poussière

Zu verwenden mit schwarzem Staubschutzclip BG 3 Art.-Nr. 411 714 01  
Pour une utilisation avec cache-poussière noir taille 3 Num-article : 411 714 01



Farbe Couleur	Markierung Marquage	Art.-Nr. N° Art.
Rot / Red / Rouge	1	405 161
Rot / Red / Rouge	2	405 162
Grün / Green / Vert	3	405 163
Grün / Green / Vert	4	405 164
Gelb / Yellow / Jaune	5	405 165
Gelb / Yellow / Jaune	6	405 166
Blau / Blue / Bleu	7	405 167
Blau / Blue / Bleu	8	405 168
Schwarz / Black / Noir	Rücklauf / Return-flow / Flux de retour	405 169

## Staubschutz für SVK - Stecker ISO 7241 A Cache poussière pour coupleurs rapides - mâle ISO 7241 A

Werkstoff: PVC  
Matière : PVC



BG Taille	Ø (mm)	Farbe Couleur	Vgl.-Nr. Equivalence	Art.-Nr. N° Art.
1	12,5	Rot / Red / Rouge	-	405 921
2	18	Rot / Red / Rouge	32 03 07	405 922
3	23,5	Rot / Red / Rouge	32 05 37	405 923
4	30,5	Rot / Red / Rouge	-	405 924
6	36,5	Rot / Red / Rouge	32 02 76	405 926



BG Taille	Farbe Couleur	Art.-Nr. N° Art.
2	Rot / Red / Rouge	405 922 00
2	Blau / Blue / Bleu	405 922 01
2	Grün / Green / Vert	405 922 02
2	Schwarz / Black / Noir	405 922 04
3	Rot / Red / Rouge	405 923 00
3	Blau / Blue / Bleu	405 923 01
3	Grün / Green / Vert	405 923 02
3	Gelb / Yellow / Jaune	405 923 03
3	Schwarz / Black / Noir	405 923 04
3	Weiß / White / Blanc	405 923 05
3	Grau / Grey / Gris	405 923 06
4	Rot / Red / Rouge	405 924 00
4	Blau / Blue / Bleu	405 924 01
4	Gelb / Yellow / Jaune	405 924 03
4	Schwarz / Black / Noir	405 924 04
4	Weiß / White / Blanc	405 924 05
4	Grau / Grey / Gris	405 924 06

## Staubschutze für SVK - Stecker ISO 7241 A

### Cache poussière pour coupleurs rapides - mâle ISO 7241 A

**Werkstoff:** Aluminium mit Kette  
**Matière :** Aluminium avec chaîne

BG Taille	Ø (mm)	Art.-Nr. N° Art.
1	26	405 921 90
2	31	405 922 90
3	38	405 923 90
4	46	405 924 90
6	54	405 926 90
DN 32	70	405 927 90
DN 40	82	405 928 90
DN 50	99	405 929 90



A

## Steckerhalter für SVK - Stecker

### Support pour coupleur rapide - mâle

**Werkstoff:** Stahl  
**Matière :** Acier

BG Taille	Befestigung Fixation	Art.-Nr. N° Art.
3	M 18X1,5	411 740
3	M 18X1,5 mit Staubschutz / with dust cover / avec cache-poussière	411 740 01
3	Ø 8,5 mm	411 741



**Werkstoff:** Kunststoff  
**Matière :** Plastique

BG Taille	Ø Schottgewinde (mm) Ø Filetage passage cloison (mm)	Art.-Nr. N° Art.
3	M 18X1,5	411 742



## Kennzeichnungskappen für SVK - Muffen und Stecker

### Capuchon de repérage pour coupleurs rapides - mâle et femelle

**Werkstoff:** Kunststoff  
**Matière :** Plastique

Farbe Couleur	Kennzeichnung Repérage	SW TC	Art.-Nr. N° Art.
Weiß / White / Blanc	Plus	27	405 934 01
Weiß / White / Blanc	Minus / Minus / Moins	27	405 934 02
Blau / Blue / Bleu	Plus	27	405 934 03
Blau / Blue / Bleu	Minus / Minus / Moins	27	405 934 04
Rot / Red / Rouge	Plus	27	405 934 05
Rot / Red / Rouge	Minus / Minus / Moins	27	405 934 06
Grün / Green / Vert	Plus	27	405 934 07
Grün / Green / Vert	Minus / Minus / Moins	27	405 934 08
Gelb / Yellow / Jaune	Plus	27	405 934 09
Gelb / Yellow / Jaune	Minus / Minus / Moins	27	405 934 10
Schwarz / Black / Noir	Plus	27	405 934 11
Schwarz / Black / Noir	Minus / Minus / Moins	27	405 934 12



## Kennzeichnungskappen für SVK - Muffen und Stecker

Capuchon de repérage pour coupleurs rapides - mâle et femelle



**Werkstoff:** Kunststoff  
**Matière :** Plastique

Farbe Couleur	Kennzeichnung Repérage	SW TC	Art.-Nr. N° Art.
Weiß / White / Blanc	Plus	30	405 934 21
Weiß / White / Blanc	Minus / Minus / Moins	30	405 934 22
Blau / Blue / Bleu	Plus	30	405 934 23
Blau / Blue / Bleu	Minus / Minus / Moins	30	405 934 24
Rot / Red / Rouge	Plus	30	405 934 25
Rot / Red / Rouge	Minus / Minus / Moins	30	405 934 26
Grün / Green / Vert	Plus	30	405 934 27
Grün / Green / Vert	Minus / Minus / Moins	30	405 934 28
Gelb / Yellow / Jaune	Plus	30	405 934 29
Gelb / Yellow / Jaune	Minus / Minus / Moins	30	405 934 30
Schwarz / Black / Noir	Plus	30	405 934 31
Schwarz / Black / Noir	Minus / Minus / Moins	30	405 934 32

## Abreißgehäuse für SVK - Muffen ISO 7241 A

Corps de montage pour coupleurs arrachables - femelle ISO 7241



BG Taille	Bohrungs-Ø (mm) Perçages-Ø (mm)	Art.-Nr. N° Art.
3	38,3	404 020

## Haltebleche für SVK - Muffen ISO 7241 A

Platine de fixation pour coupleurs rapides - femelle ISO 7241 A



**Werkstoff:** Stahl  
**Matière :** Acier

BG Taille	Bef. Bohrung-Ø (mm) Trou de montage-Ø (mm)	Bohrungs-Ø (mm) Perçages-Ø (mm)	Anzahl Quantité	Art.-Nr. N° Art.
3	12	38,3	1	410 505 01
3	12	38,3	2	410 505 02
-	12	18,1 (L12)	1	410 505 03
-	12	22,1 (L15)	1	410 505 04
-	12	18,1 (L12)	2	410 505 05
-	12	22,1 (L15)	2	410 505 06



## Sicherungsring für SVK Halbleche - Muffen

Circlip de sécurité pour platine de fixation coupleurs rapides - femelle

**Anwendung:** Zur Befestigung von Baugröße 3 SVK Muffen an Halblechen  
Nach DIN 471

**Application :** pour la fixation de coupleurs rapides femelle, Taille 3 sur platine de montage  
Selon DIN 471

BG	Art.-Nr.
Taille	N° Art.
3	410 505 38



A

## Abreißhalterungen für SVK - Muffen ISO 7241 A

Support de montage pour coupleurs rapides - femelle ISO 7241

**Werkstoff:** Stahl verzinkt, mit Haltefeder

**Matière :** Acier galvanisé avec ressort de maintien

BG	Bef. Bohrung-Ø (mm)	Bohrungs-Ø (mm)	Lochabstand	Vgl.-Nr.	Art.-Nr.
Taille	Trou de montage-Ø (mm)	Perçages-Ø (mm)	Entre-axe trous	Equivalence	N° Art.
3	6,5	38,3	50	32 00 50	410 501



## Dichtsätze für SVK - Muffen ISO 7241 A

Kits joints pour coupleurs rapides - femelle ISO 7241 A

BG	Ausführung	Passend zu Kupplung	Art.-Nr.
Taille	Exécution	Convient au coupleur	N° Art.
1	-	SVK / QRC / coupleur rapide	405 961
2	-	SVK / QRC / coupleur rapide	405 962
3	Für/for/pour SW/AF/TC 30	SVK / QRC / coupleur rapide	405 963
3	Für/for/pour SW/AF/TC 27	SVK-IVA / QRC-IVA / coupleur rapide - IVA	405 963 05
4	-	SVK / QRC / coupleur rapide	405 964
6	-	SVK / QRC / coupleur rapide	405 966



## Dichtsätze für ARGUS SVK - Muffen ISO 7241 A

Kits joints pour coupleurs rapides ARGUS - femelle ISO 7241 A



BG Taille	Art.-Nr. N° Art.
2	415 140
3	415 141
6	415 142

## Stützringe für ARGUS SVK - Muffen ISO 7241 A

Bague de maintien pour ARGUS coupleurs rapides - femelle ISO 7241 A



BG Taille	Abmessungen	Vgl.-Nr. Equivalence	Art.-Nr. N° Art.
2	15,71X20,11X1,08	32 03 14	415 110
3	20,84X26,80X1,10	32 00 05	415 111 01
6	35,57X40,13X1,02	32 02 57	415 112

## Farbige Handgriffe

Poignée couleur



**Außengewinde/Innengewinde:** Whitworth Rohrgewinde (BSPP), zylindrisch

**Lieferumfang in Blister-Verpackung:** 1 Handgriff, 2 U-Seal-Ringe, 1 Kabelbinder, 4 Schrauben

**Temperaturbereich:** -30 °C bis +100 °C

**Filetage mâle / Taraudage :** Filet Whitworth (BSPP), cylindrique

**Contenu de la livraison en emballage sous blister :** 1 poignée, 2 bague BS, 1 colier, 4 vis

**Plage de température :** -30 °C à +100 °C

AG Filetage	IG Taraudage	Farbe Couleur	Art.-Nr. N° Art.
G 1/2"-14	G 1/2"-14	Schwarz / Black / Noir	405 950 01
G 3/8"-14	G 3/8"-14	Schwarz / Black / Noir	405 950 03
G 1/2"-14	G 1/2"-14	Blau / Blue / Bleu	405 950 11
G 3/8"-14	G 3/8"-14	Blau / Blue / Bleu	405 950 13
G 1/2"-14	G 1/2"-14	Rot / Red / Rouge	405 950 21
G 3/8"-14	G 3/8"-14	Rot / Red / Rouge	405 950 23
G 1/2"-14	G 1/2"-14	Grün / Green / Vert	405 950 31
G 3/8"-14	G 3/8"-14	Grün / Green / Vert	405 950 33
G 1/2"-14	G 1/2"-14	Grau / Grey / Gris	405 950 41
G 3/8"-14	G 3/8"-14	Grau / Grey / Gris	405 950 43
G 1/2"-14	G 1/2"-14	Gelb / Yellow / Jaune	405 950 51
G 3/8"-14	G 3/8"-14	Gelb / Yellow / Jaune	405 950 53

## Farbige Handgriffe Poignée couleur

**Innengewinde:** metrisches Feingewinde, zylindrisch

**Lieferumfang in Blister-Verpackung:** 1 Handgriff, 2 U-Seal-Ringe, 1 Kabelbinder, 4 Schrauben

**Temperaturbereich:** -30 °C bis +100 °C

**Taraudage :** pas fin métrique, cylindrique

**Contenu de la livraison en emballage sous blister :** 1 poignée, 2 bague BS, 1 colier, 4 vis

**Plage de température :** -30 °C à +100 °C

IG Taraudage	Farbe Couleur	Art.-Nr. N° Art.
M 22X1,5	Schwarz / Black / Noir	405 950 02
M 18X1,5	Schwarz / Black / Noir	405 950 04
M 22X1,5	Blau / Blue / Bleu	405 950 12
M 18X1,5	Blau / Blue / Bleu	405 950 14
M 22X1,5	Rot / Red / Rouge	405 950 22
M 18X1,5	Rot / Red / Rouge	405 950 24
M 22X1,5	Grün / Green / Vert	405 950 32
M 18X1,5	Grün / Green / Vert	405 950 34
M 22X1,5	Grau / Grey / Gris	405 950 42
M 18X1,5	Grau / Grey / Gris	405 950 44
M 22X1,5	Gelb / Yellow / Jaune	405 950 52
M 18X1,5	Gelb / Yellow / Jaune	405 950 54



A

**Lieferumfang:** zwei Halbschalen ohne Schrauben

Ersatzschrauben mit Artikelnummer 999109 erhältlich

**Contenu de la livraison :** Deux demi-coquille sans vis

Des vis de remplacement sont disponibles avec le numéro d'article 999109

Farbe Couleur	Art.-Nr. N° Art.
Schwarz / Black / Noir	405 949 01
Grün / Green / Vert	405 949 02
Rot / Red / Rouge	405 949 03
Blau / Blue / Bleu	405 949 04
Gelb / Yellow / Jaune	405 949 05
Grau / Grey / Gris	405 949 07



## Handgriffe - Stahl verzinkt Poignée - acier zingué

### Leichte Baureihe

**Anschlussgewinde:** Außengewinde mit 24° Aussenkung passend für Rohrverschraubungen DIN 2353 und DKL/DKOL

### Série légère

**Filetage de raccordement:** Embout avec cône 24° convient pour raccords tube DIN 2353 et DKL/DKOL

RA RC	Anschlussgewinde Filetage de raccordement	Einschraubgewinde Filetage à visser	Gesamtlänge (mm) Longueur totale (mm)	PN (bar)	SW TC	Art.-Nr. N° Art.
L12	M 18X1,5	G 1/2" -14	107	250	27	405 947 18
L15	M 22X1,5	G 1/2" -14	107	250	27	405 947 22



## Handgriffe - Stahl verzinkt

Poignée - acier zingué



**Innengewinde:** Whitworth Rohrgewinde (BSPP), zylindrisch

**Taradage :** Whitworth (BSPP) cylindrique

IG Taradage	Einschraubgewinde Filetage à visser	Gesamtlänge (mm) Longueur totale (mm)	PN (bar)	SW TC	Art.-Nr. N° Art.
G 1/2"-14	G 1/2"-14	97	250	27	<b>405 947 34</b>

**Innengewinde:** NPT

**Taradage :** NPT



IG Taradage	Einschraubgewinde Filetage à visser	Gesamtlänge (mm) Longueur totale (mm)	PN (bar)	SW TC	Art.-Nr. N° Art.
1/2"-14 NPT	1/2"-14 NPT	102	250	25,4	<b>405 947 84</b>

## Markierungsringe für Handgriffe - Stahl

Bague de repérage pour poignée - acier



**Werkstoff:** TEE

**Matière :** TEE

Farbe Couleur	Art.-Nr. N° Art.
Rot / Red / Rouge	<b>405 948 00</b>
Gelb / Yellow / Jaune	<b>405 948 01</b>
Grün / Green / Vert	<b>405 948 02</b>
Blau / Blue / Bleu	<b>405 948 03</b>
Schwarz / Black / Noir	<b>405 948 04</b>
Weiß / White / Blanc	<b>405 948 05</b>
Grau / Grey / Gris	<b>405 948 06</b>
Orange / Orange / Orange	<b>405 948 07</b>
Violett / Violet / Violet	<b>405 948 08</b>
Braun / Brown / Marron	<b>405 948 09</b>

## Ablaufgehäuse eckig für SVK - Muffen

Bac collecteur carré pour coupleurs rapides - femelle

**Ausführung:** einfach  
Version : simple

BG Taille	Abgang Sortie	Art.-Nr. N° Art.
3	45°	410 510 02
3	90°	410 510 03



A

**Ausführung:** zweifach  
Version : double

BG Taille	Abgang Sortie	Abstand Ecartement	Art.-Nr. N° Art.
3	45°	55	410 511 04
3	T-Stück / T-piece / Pièce en T	55	410 511 040
3	45°	61	410 511 05
3	90°	68	410 511 06
3	45°	72	410 511 07
3	90°	72	410 511 08
3	45°	82	410 511 09



**Ausführung:** dreifach  
Version : triple

BG Taille	Abgang Sortie	Abstand Ecartement	Art.-Nr. N° Art.
3	90°	72	410 512 01



## Ablaufgehäuse rund für SVK - Muffen

Bac collecteur rond pour coupleurs rapides- femelle

**Ausführung:** einfach  
Version : simple

BG Taille	Abgang Sortie	Art.-Nr. N° Art.
3	Ohne / without / sans	410 510 01



## Ablaufgehäuse rund für SVK - Muffen

Bac collecteur rond pour coupleurs rapides- femelle



**Ausführung:** zweifach  
Version : double

BG Taille	Abgang Sortie	Abstand Ecartement	Art.-Nr. N° Art.
3	45°	55	<b>410 511 01</b>
3	45°	66	<b>410 511 02</b>
3	45°	72	<b>410 511 03</b>

## Sammeltanks für SVK

Réservoirs de collecte pour coupleurs rapides



Ausführung Exécution	Tankvolumen Capacité	Art.-Nr. N° Art.
Tank / Réservoir	0,6 l	<b>410 513 01</b>
Mit Klammer + Y-Stück / With clip + Y-piece/ Avec clip + pièce en Y	0,6 l	<b>410 513 010</b>
Mit Klammer / With clip / Avec clip	0,6 l	<b>410 513 02</b>

## Ablaufstutzen für SVK

Embout de drainage pour bac collecteur pour coupleurs rapides



Abgang Sortie	Steck-Ø (mm) Ø du nipple (mm)	Art.-Nr. N° Art.
Gerade / straight / droit	11,04	<b>410 513 04</b>



Abgang Sortie	Steck-Ø (mm) Ø du nipple (mm)	Art.-Nr. N° Art.
45°	11,04	<b>410 513 05</b>

## Ablaufstutzen für SVK

Embout de drainage pour bac collecteur pour coupleurs rapides

Abgang Sortie	Steck-Ø (mm) Ø du nipple (mm)	Art.-Nr. N° Art.
90°	11,04	410 513 06



A

## Staubdeckel für runde Ablaufgehäuse

Cache-poussière pour bac collecteur rond

BG Taille	Farbe Couleur	Art.-Nr. N° Art.
3	Schwarz / Black / Noir	410 513 03



## Markierungsclips für runde Ablaufgehäuse

Clips de marquage pour bac collecteur rond

Farbe Couleur	Markierung Marquage	Art.-Nr. N° Art.
Gelb / Yellow / Jaune	Keine / None / Sans	410 514 01
Rot / Red / Rouge	Keine / None / Sans	410 514 02
Blau / Blue / Bleu	Keine / None / Sans	410 514 03
Grün / Green / Vert	Keine / None / Sans	410 514 04
Weiß / White / Blanc	Keine / None / Sans	410 514 05
Orange / Orange / Orange	Keine / None / Sans	410 514 06
Braun / Brown / Marron	Keine / None / Sans	410 514 07
Schwarz / Black / Noir	Keine / None / Sans	410 514 08



## Markierungsclips für runde Ablaufgehäuse

### Clips de marquage pour bac collecteur rond



Farbe Couleur	Markierung Marquage	Art.-Nr. N° Art.
Gelb / Yellow / Jaune	Plus	410 514 21
Rot / Red / Rouge	Plus	410 514 22
Blau / Blue / Bleu	Plus	410 514 23
Grün / Green / Vert	Plus	410 514 24
Weiß / White / Blanc	Plus	410 514 25
Braun / Brown / Marron	Plus	410 514 27
Schwarz / Black / Noir	Plus	410 514 28
Grau / Grey / Gris	Plus	410 514 29



Farbe Couleur	Markierung Marquage	Art.-Nr. N° Art.
Gelb / Yellow / Jaune	Minus / Minus / Moins	410 514 41
Rot / Red / Rouge	Minus / Minus / Moins	410 514 42
Blau / Blue / Bleu	Minus / Minus / Moins	410 514 43
Grün / Green / Vert	Minus / Minus / Moins	410 514 44
Weiß / White / Blanc	Minus / Minus / Moins	410 514 45
Braun / Brown / Marron	Minus / Minus / Moins	410 514 47
Schwarz / Black / Noir	Minus / Minus / Moins	410 514 48
Grau / Grey / Gris	Minus / Minus / Moins	410 514 49

## SVK mit Kugelventil - Muffen

### Coupleurs rapides avec clapet à bille - femelle



**Innengewinde:** Whitworth Rohrgewinde (BSPP), zylindrisch  
**Taraudage :** Whitworth (BSPP) cylindrique

BG Taille	IG Taraudage	Ø (mm)	Durchfluss (l/min) Débit (l/min)	PN (bar)	SW TC	Art.-Nr. N° Art.
1	G 1/4"-19	27	20	300	19	405 472
2	G 3/8"-19	34	35	250	24	405 473
3	G 1/2"-14	38	55	200	27	405 474
4	G 3/4"-14	47	120	200	34	405 476
6	G 1"-11	52	160	200	41	405 477



**Innengewinde:** NPT  
**Taraudage :** NPT

BG Taille	IG Taraudage	Ø (mm)	Durchfluss (l/min) Débit (l/min)	PN (bar)	SW TC	Art.-Nr. N° Art.
1	1/4"-18 NPT	27	20	300	19	405 472 82
2	3/8"-18 NPT	34	35	250	24	405 473 83
3	1/2"-14 NPT	38	55	200	27	405 474 84
4	3/4"-14 NPT	47	120	200	34	405 476 85
6	1"-11,5 NPT	52	160	200	41	405 477 86



## SVK mit Kugelventil - Muffen

Coupleurs rapides avec clapet à bille - femelle

Innengewinde: Amerikanisches Normgewinde UNF-UN

Taraudage : pas américain normalisé UNF-UN

BG Taille	IG Taraudage	Ø (mm)	Durchfluss (l/min) Débit (l/min)	PN (bar)	SW TC	Art.-Nr. N° Art.
3	3/4"-16 UNF	38	55	200	27	<b>405 474 44</b>
3	7/8"-14 UNF	38	55	200	27	<b>405 474 45</b>



A

## SVK mit Kugelventil - Stecker

Coupleurs rapides avec clapet à bille - mâle

Innengewinde: Whitworth Rohrgewinde (BSPP), zylindrisch

Taraudage : Whitworth (BSPP) cylindrique

BG Taille	IG Taraudage	Ø (mm)	Durchfluss (l/min) Débit (l/min)	PN (bar)	SW TC	Art.-Nr. N° Art.
1	G 1/4"-19	14,2	20	300	19	<b>405 482</b>
2	G 3/8"-19	19	35	250	24	<b>405 483</b>
3	G 1/2"-14	20,5	55	200	27	<b>405 484</b>
4	G 3/4"-14	27,9	120	200	34	<b>405 486</b>
6	G 1"-11	31,3	160	200	41	<b>405 487</b>



Innengewinde: NPT

Taraudage : NPT

BG Taille	IG Taraudage	Ø (mm)	Durchfluss (l/min) Débit (l/min)	PN (bar)	SW TC	Art.-Nr. N° Art.
1	1/4"-18 NPT	14,2	20	300	19	<b>405 482 82</b>
2	3/8"-18 NPT	19	35	250	24	<b>405 483 83</b>
3	1/2"-14 NPT	20,5	55	200	27	<b>405 484 84</b>
4	3/4"-14 NPT	27,9	120	200	34	<b>405 486 85</b>
6	1"-11,5 NPT	31,3	160	200	41	<b>405 487 86</b>



Innengewinde: Amerikanisches Normgewinde UNF-UN

Taraudage : pas américain normalisé UNF-UN

BG Taille	IG Taraudage	Ø (mm)	Durchfluss (l/min) Débit (l/min)	PN (bar)	SW TC	Art.-Nr. N° Art.
3	3/4"-16 UNF	20,5	55	200	27	<b>405 484 44</b>
3	7/8"-14 UNF	20,5	55	200	27	<b>405 484 45</b>



## SVK mit Kegelventil - Muffen

Coupleurs rapides avec clapet téton - femelle



**Innengewinde:** Whitworth Rohrgewinde (BSPP), zylindrisch

**Austauschbar:** mit Gromelle, BG 1-4 + 5 GRO

**Taraudage :** Whitworth (BSPP) cylindrique

**Interchangeable :** avec Gromelle, BG 1-4 + 5 GRO

BG Taille	IG Taraudage	Ø (mm)	Durchfluss (l/min) Débit (l/min)	PN (bar)	SW TC	Art.-Nr. N° Art.
1	G 1/4"-19	27	24	400	19	406 03 11 32
2	G 3/8"-19	34	46	350	24	406 03 21 33
3	G 1/2"-14	38	90	250	27	406 03 31 34
4	G 3/4"-14	47	190	250	34	406 03 41 36
5 GRO	G 1"-11	52	210	270	41	406 09 51 37
5	G 1"-11	52	250	250	41	406 03 51 37
6	G 1 1/4"-11	70	480	220	50	406 03 61 38
7	G 1 1/2"-11	84	700	200	60	406 03 71 39
8	G 2"-11	115	1000	100	70	406 03 81 40

**Innengewinde:** NPT

**Austauschbar:** mit Gromelle, BG 1-4

**Taraudage :** NPT

**Interchangeable :** avec Gromelle, BG 1-4



BG Taille	IG Taraudage	Ø (mm)	Durchfluss (l/min) Débit (l/min)	PN (bar)	SW TC	Art.-Nr. N° Art.
1	1/4"-18 NPT	27	24	400	19	406 03 11 82
2	3/8"-18 NPT	34	46	350	24	406 03 21 83
3	1/2"-14 NPT	38	90	250	27	406 03 31 84
4	3/4"-14 NPT	47	190	250	34	406 03 41 85
5	1"-11,5 NPT	52	250	250	41	406 03 51 86
6	1 1/4"-11,5 NPT	70	480	220	50	406 03 61 87
7	1 1/2"-11,5 NPT	84	700	200	60	406 03 71 88
8	2"-11,5 NPT	115	1000	100	70	406 03 81 89

## SVK mit Kegelventil - Stecker

Coupleurs rapides avec clapet téton - mâle



**Innengewinde:** Whitworth Rohrgewinde (BSPP), zylindrisch

**Austauschbar:** mit Gromelle, BG 1-4 + 5 GRO

**Taraudage :** Whitworth (BSPP) cylindrique

**Interchangeable :** avec Gromelle, BG 1-4 + 5 GRO

BG Taille	IG Taraudage	Ø (mm)	Durchfluss (l/min) Débit (l/min)	PN (bar)	SW TC	Art.-Nr. N° Art.
1	G 1/4"-19	14,2	24	400	19	406 04 11 32
2	G 3/8"-19	19	46	350	24	406 04 21 33
3	G 1/2"-14	20,5	90	250	27	406 04 31 34
4	G 3/4"-14	27,9	190	250	34	406 04 41 36
5 GRO	G 1"-11	32,4	210	270	41	406 10 51 37
5	G 1"-11	31,3	250	250	41	406 04 51 37
6	G 1 1/4"-11	44	480	220	50	406 04 61 38
7	G 1 1/2"-11	53,45	700	200	60	406 04 71 39
8	G 2"-11	82	1000	100	70	406 04 81 40

## SVK mit Kegelventil - Stecker

Coupleurs rapides avec clapet téton - mâle

Innengewinde: NPT

Austauschbar: mit Gromelle, BG 1-4

Taraudage : NPT

Interchangeable : avec Gromelle, BG 1-4

BG Taille	IG Taraudage	Ø (mm)	Durchfluss (l/min) Débit (l/min)	PN (bar)	SW TC	Art.-Nr. N° Art.
1	1/4"-18 NPT	14,2	24	400	19	406 04 11 82
2	3/8"-18 NPT	19	46	350	24	406 04 21 83
3	1/2"-14 NPT	20,5	90	250	27	406 04 31 84
4	3/4"-14 NPT	27,9	190	250	34	406 04 41 85
5	1"-11,5 NPT	31,3	250	250	41	406 04 51 86
6	1 1/4"-11,5 NPT	44	480	220	50	406 04 61 87
7	1 1/2"-11,5 NPT	53,45	700	200	60	406 04 71 88
8	2"-11,5 NPT	82	1000	100	70	406 04 81 89



A

## Staubschutze für SVK mit Kugel-/Kegelventil - Muffen

Cache poussière pour coupleurs rapides à bille, à téton - femelle

Werkstoff: PVC

Matière : PVC

BG Taille	Farbe Couleur	Art.-Nr. N° Art.
1	Rot / Red / Rouge	405 911 30
2	Rot / Red / Rouge	405 912 30
2	Blau / Blue / Bleu	405 912 31
3	Rot / Red / Rouge	405 913 00
3	Blau / Blue / Bleu	405 913 01
3	Grün / Green / Vert	405 913 02
3	Gelb / Yellow / Jaune	405 913 03
3	Schwarz / Black / Noir	405 913 04
3	Weiß / White / Blanc	405 913 05
3	Grau / Grey / Gris	405 913 06
4	Rot / Red / Rouge	405 914 30
5	Rot / Red / Rouge	405 915 30



## Staubschutze für SVK mit Kugel-/Kegelventil - Stecker

Cache poussière pour coupleurs rapides à bille, à téton - mâle



Werkstoff: PVC  
Matière : PVC

BG Taille	Farbe Couleur	Art.-Nr. N° Art.
1	Rot / Red / Rouge	405 921 30
2	Rot / Red / Rouge	405 922 30
2	Blau / Blue / Bleu	405 922 31
3	Rot / Red / Rouge	405 923 00
3	Blau / Blue / Bleu	405 923 01
3	Grün / Green / Vert	405 923 02
3	Gelb / Yellow / Jaune	405 923 03
3	Schwarz / Black / Noir	405 923 04
3	Weiß / White / Blanc	405 923 05
3	Grau / Grey / Gris	405 923 06
4	Rot / Red / Rouge	405 924 30
5	Rot / Red / Rouge	405 925 30

## Dichtsätze für SVK mit Kugelventil - Muffen

Kits joints pour coupleurs rapides avec clapet à bille - femelle



BG Taille	Art.-Nr. N° Art.
1	405 901
2	405 902
3	405 903
4	405 904
6	405 906

## Dichtsätze für SVK mit Kegelventil - Muffen

Kits joints pour coupleurs rapides à téton - femelle



BG Taille	Art.-Nr. N° Art.
1	406 03 10 90
2	406 03 20 90
3	406 03 30 90
4	406 03 40 90
5	406 03 50 90
6	406 03 60 90
7	406 03 70 90
8	406 03 80 90

## SVK - Muffen PUSH ISO 7241 B

### Coupleurs rapides - femelle PUSH ISO 7241 B

Innengewinde: Whitworth Rohrgewinde (BSPP), zylindrisch  
 Taraudage : Whitworth (BSPP) cylindrique

BG Taille	IG Taraudage	Ø (mm)	Durchfluss (l/min) Débit (l/min)	PN (bar)	SW TC	Art.-Nr. N° Art.
0	G 1/8"-28	23	9	500	17	405 010
1	G 1/4"-19	28	24	250	19	405 011
2	G 3/8"-19	35	46	250	22	405 012
3	G 1/2"-14	44	90	250	27	405 013
4	G 3/4"-14	52	220	250	34	405 014
5	G 1"-11	60	260	250	41	405 015
7	G 1 1/4"-11	78,5	757	200	65	405 016
7	G 1 1/2"-11	78,5	757	200	65	405 017
8	G 2"-11	105	1000	100	90	405 018



## SVK - Muffen PUSH ISO 7241 B - Edelstahl

### Coupleurs rapides - femelle PUSH ISO 7241 B - inox

Innengewinde: Whitworth Rohrgewinde (BSPP), zylindrisch  
 Taraudage : Whitworth (BSPP) cylindrique

BG Taille	IG Taraudage	Ø (mm)	Durchfluss (l/min) Débit (l/min)	PN (bar)	SW TC	Art.-Nr. N° Art.
0	G 1/8"-28	23	9	400	17	405 010v
1	G 1/4"-19	28	24	350	19	405 011v
2	G 3/8"-19	35	46	300	22	405 012v
3	G 1/2"-14	44	90	300	27	405 013v
4	G 3/4"-14	52	220	220	34	405 014v
5	G 1"-11	60	260	200	41	405 015v
7	G 1 1/4"-11	78,5	757	80	65	405 016v
7	G 1 1/2"-11	78,5	757	80	65	405 017v
8	G 2"-11	105	1000	60	90	405 018v



## SVK - Muffen PUSH ISO 7241 B

### Coupleurs rapides - femelle PUSH ISO 7241 B

Innengewinde: NPT  
 Taraudage : NPT

BG Taille	IG Taraudage	Ø (mm)	Durchfluss (l/min) Débit (l/min)	PN (bar)	SW TC	Art.-Nr. N° Art.
0	1/8"-27 NPT	23	9	500	17	405 010 81
1	1/4"-18 NPT	28	24	250	19	405 011 82
2	3/8"-18 NPT	35	46	250	22	405 012 83
3	1/2"-14 NPT	44	90	250	27	405 013 84
4	3/4"-14 NPT	52	220	250	34	405 014 85
5	1"-11,5 NPT	60	260	250	41	405 015 86
7	1 1/4"-11,5 NPT	78,5	757	200	65	405 016 87
7	1 1/2"-11,5 NPT	78,5	757	200	65	405 017 88
8	2"-11,5 NPT	105	1000	100	90	405 018 89



## SVK - Muffen PUSH ISO 7241 B - Edelstahl

Coupleurs rapides - femelle PUSH ISO 7241 B - inox



Edelstahl  
Inox

Innengewinde: NPT  
Taraudage : NPT

BG Taille	IG Taraudage	Ø (mm)	Durchfluss (l/min) Débit (l/min)	PN (bar)	SW TC	Art.-Nr. N° Art.
0	1/8"-27 NPT	23	9	400	17	405 010 81v
1	1/4"-18 NPT	28	24	350	19	405 011 82v
2	3/8"-18 NPT	35	46	300	22	405 012 83v
3	1/2"-14 NPT	44	90	300	27	405 013 84v
4	3/4"-14 NPT	52	220	220	34	405 014 85v
5	1"-11,5 NPT	60	260	200	41	405 015 86v
7	1 1/4"-11,5 NPT	78,5	757	80	65	405 016 87v
7	1 1/2"-11,5 NPT	78,5	757	80	65	405 017 88v
8	2"-11,5 NPT	105	1000	60	90	405 018 89v

## SVK - Stecker PUSH ISO 7241 B

Coupleurs rapides - mâle ISO 7241 B



Innengewinde: Whitworth Rohrgewinde (BSPP), zylindrisch  
Taraudage : Whitworth (BSPP) cylindrique

BG Taille	IG Taraudage	Ø (mm)	Durchfluss (l/min) Débit (l/min)	PN (bar)	SW TC	Art.-Nr. N° Art.
0	G 1/8"-28	10,9	9	500	14	405 020
1	G 1/4"-19	14,2	24	250	19	405 021
2	G 3/8"-19	19,1	46	250	22	405 022
3	G 1/2"-14	23,5	90	250	27	405 023
4	G 3/4"-14	31,4	220	250	34	405 024
5	G 1"-11	37,8	260	250	41	405 025
7	G 1 1/4"-11	44,5	757	200	65	405 026
7	G 1 1/2"-11	44,5	757	200	65	405 027
8	G 2"-11	63,2	1000	100	90	405 028

## SVK - Stecker PUSH ISO 7241 B - Edelstahl

Coupleurs rapides - mâle PUSH ISO 7241 B - inox



Edelstahl  
Inox

Innengewinde: Whitworth Rohrgewinde (BSPP), zylindrisch  
Taraudage : Whitworth (BSPP) cylindrique

BG Taille	IG Taraudage	Ø (mm)	Durchfluss (l/min) Débit (l/min)	PN (bar)	SW TC	Art.-Nr. N° Art.
0	G 1/8"-28	10,9	9	400	14	405 020v
1	G 1/4"-19	14,2	24	350	19	405 021v
2	G 3/8"-19	19,1	46	300	22	405 022v
3	G 1/2"-14	23,5	90	300	27	405 023v
4	G 3/4"-14	31,45	220	220	34	405 024v
5	G 1"-11	37,8	260	200	41	405 025v
7	G 1 1/4"-11	44,5	757	80	65	405 026v
7	G 1 1/2"-11	44,5	757	80	65	405 027v
8	G 2"-11	63,2	1000	60	90	405 028v

## SVK - Stecker PUSH ISO 7241 B

### Coupleurs rapides - mâle ISO 7241 B

Innengewinde: NPT  
Taraudage : NPT

BG Taille	IG Taraudage	Ø (mm)	Durchfluss (l/min) Débit (l/min)	PN (bar)	SW TC	Art.-Nr. N° Art.
0	1/8"-27 NPT	10,9	9	500	14	405 020 81
1	1/4"-18 NPT	14,2	24	250	19	405 021 82
2	3/8"-18 NPT	19,1	46	250	22	405 022 83
3	1/2"-14 NPT	23,5	90	250	27	405 023 84
4	3/4"-14 NPT	31,4	220	250	34	405 024 85
5	1"-11,5 NPT	37,8	260	250	41	405 025 86
7	1 1/4"-11,5 NPT	44,5	757	200	65	405 026 87
7	1 1/2"-11,5 NPT	44,5	757	200	65	405 027 88
8	2"-11,5 NPT	63,2	1000	100	90	405 028 89



A

## SVK - Stecker PUSH ISO 7241 B - Edelstahl

### Coupleurs rapides - mâle PUSH ISO 7241 B - inox

Innengewinde: NPT  
Taraudage : NPT

BG Taille	IG Taraudage	Ø (mm)	Durchfluss (l/min) Débit (l/min)	PN (bar)	SW TC	Art.-Nr. N° Art.
0	1/8"-27 NPT	10,9	9	400	14	405 020 81v
1	1/4"-18 NPT	14,2	24	350	19	405 021 82v
2	3/8"-18 NPT	19,1	46	300	22	405 022 83v
3	1/2"-14 NPT	23,5	90	300	27	405 023 84v
4	3/4"-14 NPT	31,4	220	220	34	405 024 85v
5	1"-11,5 NPT	37,8	260	200	41	405 025 86v
7	1 1/4"-11,5 NPT	44,5	757	80	65	405 026 87v
7	1 1/2"-11,5 NPT	44,5	757	80	65	405 027 88v
8	2"-11,5 NPT	63,2	1000	60	90	405 028 89v



## SVK ohne Ventil - Muffen ISO 7241 B - Edelstahl

### Coupleurs rapides sans clapet - femelle ISO 7241 B - inox

Innengewinde: Whitworth Rohrgewinde (BSPP), zylindrisch  
Taraudage : Whitworth (BSPP) cylindrique

BG Taille	IG Taraudage	Ø (mm)	Durchfluss (l/min) Débit (l/min)	PN (bar)	SW TC	Art.-Nr. N° Art.
1	G 1/4"-19	28	90	350	19	406 07 11 32v
2	G 3/8"-19	35	220	350	24	406 07 21 33v
3	G 1/2"-14	44	380	350	27	406 07 31 34v
4	G 3/4"-14	52	560	250	36	406 07 41 36v
5	G 1"-11	60	760	200	41	406 07 51 37v
7	G 1 1/4"-11	78,6	1000	80	65	406 07 71 38v
7	G 1 1/2"-11	78,6	1000	80	65	406 07 71 39v
8	G 2"-11	105	1500	60	80	406 07 81 40v



## SVK ohne Ventil - Muffen ISO 7241 B - Edelstahl

Coupleurs rapides sans clapet - femelle ISO 7241 B - inox



Edelstahl  
Inox

Innengewinde: NPT  
Taraudage : NPT

BG Taille	IG Taraudage	Ø (mm)	Durchfluss (l/min) Débit (l/min)	PN (bar)	SW TC	Art.-Nr. N° Art.
1	1/4"-18 NPT	28	90	350	19	406 07 11 82v
2	3/8"-18 NPT	35	220	350	24	406 07 21 83v
3	1/2"-14 NPT	44	380	350	27	406 07 31 84v
4	3/4"-14 NPT	52	560	250	36	406 07 41 85v
5	1"-11,5 NPT	60	760	200	41	406 07 51 86v
7	1 1/4"-11,5 NPT	78,6	1000	80	65	406 07 71 87v
7	1 1/2"-11,5 NPT	78,6	1000	80	65	406 07 71 88v
8	2"-11,5 NPT	105	1500	60	80	406 07 81 89v

## SVK ohne Ventil - Stecker ISO 7241 B - Edelstahl

Coupleurs rapides sans clapet - mâle ISO 7241 B - inox



Edelstahl  
Inox

Innengewinde: Whitworth Rohrgewinde (BSPP), zylindrisch  
Taraudage : Whitworth (BSPP) cylindrique

BG Taille	IG Taraudage	Ø (mm)	Durchfluss (l/min) Débit (l/min)	PN (bar)	SW TC	Art.-Nr. N° Art.
1	G 1/4"-19	14,2	90	350	19	406 08 11 32v
2	G 3/8"-19	19,1	220	350	22	406 08 21 33v
3	G 1/2"-14	23,55	380	350	27	406 08 31 34v
4	G 3/4"-14	31,45	560	250	34	406 08 41 36v
5	G 1"-11	37,8	760	200	41	406 08 51 37v
7	G 1 1/4"-11	44,5	1000	80	60	406 08 71 38v
7	G 1 1/2"-11	44,5	1000	80	60	406 08 71 39v
8	G 2"-11	63,2	1500	60	70	406 08 81 40v



Edelstahl  
Inox

Innengewinde: NPT  
Taraudage : NPT

BG Taille	IG Taraudage	Ø (mm)	Durchfluss (l/min) Débit (l/min)	PN (bar)	SW TC	Art.-Nr. N° Art.
1	1/4"-18 NPT	14,2	90	350	19	406 08 11 82v
2	3/8"-18 NPT	19,1	220	350	22	406 08 21 83v
3	1/2"-14 NPT	23,55	380	350	27	406 08 31 84v
4	3/4"-14 NPT	31,45	560	250	34	406 08 41 85v
5	1"-11,5 NPT	37,8	760	200	41	406 08 51 86v
7	1 1/4"-11,5 NPT	44,5	1000	80	60	406 08 71 87v
7	1 1/2"-11,5 NPT	44,5	1000	80	60	406 08 71 88v
8	2"-11,5 NPT	63,2	1500	60	70	406 08 81 89v



## SVK - Muffen ISO 7241 B API 16D

### Coupleurs rapides - femelle ISO 7241 B API 16D

Innengewinde: Whitworth Rohrgewinde (BSPP), zylindrisch  
 Taraudage : Whitworth (BSPP) cylindrique

BG Taille	IG Taraudage	Ø (mm)	Durchfluss (l/min) Débit (l/min)	PN (bar)	SW TC	Art.-Nr. N° Art.
3	G 1/2"-14	47	90	250	27	<b>406 05 31 34</b>
4	G 3/4"-14	56	220	250	34	<b>406 05 41 36</b>
5	G 1"-11	66	260	250	41	<b>406 05 51 37</b>



A

Innengewinde: NPT  
 Taraudage : NPT

BG Taille	IG Taraudage	Ø (mm)	Durchfluss (l/min) Débit (l/min)	PN (bar)	SW TC	Art.-Nr. N° Art.
3	1/2"-14 NPT	47	90	250	27	<b>406 05 31 84</b>
4	3/4"-14 NPT	56	220	250	34	<b>406 05 41 85</b>
5	1"-11,5 NPT	66	260	250	41	<b>406 05 51 86</b>



## SVK - Stecker ISO 7241 B API 16D

### Coupleurs rapides - mâle ISO 7241 B API 16D

Innengewinde: Whitworth Rohrgewinde (BSPP), zylindrisch  
 Taraudage : Whitworth (BSPP) cylindrique

BG Taille	IG Taraudage	Ø (mm)	Durchfluss (l/min) Débit (l/min)	PN (bar)	SW TC	Art.-Nr. N° Art.
3	G 1/2"-14	23,55	90	250	27	<b>406 06 31 34</b>
4	G 3/4"-14	31,45	220	250	34	<b>406 06 41 36</b>
5	G 1"-11	37,8	260	250	41	<b>406 06 51 37</b>



Innengewinde: NPT  
 Taraudage : NPT

BG Taille	IG Taraudage	Ø (mm)	Durchfluss (l/min) Débit (l/min)	PN (bar)	SW TC	Art.-Nr. N° Art.
3	1/2"-14 NPT	23,55	90	250	27	<b>406 06 31 84</b>
4	3/4"-14 NPT	31,45	220	250	34	<b>406 06 41 85</b>
5	1"-11,5 NPT	37,8	260	250	41	<b>406 06 51 86</b>



## SVK - Muffen PUSH ISO 7241 B - Messing

Coupleurs rapides - femelle PUSH ISO 7241 B - laiton



**Innengewinde:** Whitworth Rohrgewinde (BSPP), zylindrisch  
**Taraudage :** Whitworth (BSPP) cylindrique

BG Taille	IG Taraudage	Ø (mm)	Durchfluss (l/min) Débit (l/min)	PN (bar)	SW TC	Art.-Nr. N° Art.
0	G 1/8"-28	23	9	300	17	405 760
1	G 1/4"-19	28	24	200	19	405 761
2	G 3/8"-19	35	46	200	22	405 762
3	G 1/2"-14	44	90	180	27	405 763
4	G 3/4"-14	52	220	130	34	405 764
5	G 1"-11	60	260	130	41	405 765
7	G 1 1/4"-11	78,5	757	60	65	405 766
7	G 1 1/2"-11	78,5	757	60	65	405 767
8	G 2"-11	105	1000	50	90	405 768



**Innengewinde:** NPT  
**Taraudage :** NPT

BG Taille	IG Taraudage	Ø (mm)	Durchfluss (l/min) Débit (l/min)	PN (bar)	SW TC	Art.-Nr. N° Art.
0	1/8"-27 NPT	23	9	300	17	405 760 81
1	1/4"-18 NPT	28	24	200	19	405 761 82
2	3/8"-18 NPT	35	46	200	22	405 762 83
3	1/2"-14 NPT	44	90	180	27	405 763 84
4	3/4"-14 NPT	52	220	130	34	405 764 85
5	1"-11,5 NPT	60	260	130	41	405 765 86
7	1 1/4"-11,5 NPT	78,5	757	60	65	405 766 87
7	1 1/2"-11,5 NPT	78,5	757	60	65	405 767 88
8	2"-11,5 NPT	105	1000	50	90	405 768 89

## SVK - Stecker PUSH ISO 7241 B - Messing

Coupleurs rapides - mâle PUSH ISO 7241 B - laiton



**Innengewinde:** Whitworth Rohrgewinde (BSPP), zylindrisch  
**Taraudage :** Whitworth (BSPP) cylindrique

BG Taille	IG Taraudage	Ø (mm)	Durchfluss (l/min) Débit (l/min)	PN (bar)	SW TC	Art.-Nr. N° Art.
0	G 1/8"-28	10,9	9	300	14	405 770
1	G 1/4"-19	14,2	24	200	19	405 771
2	G 3/8"-19	19,1	46	200	22	405 772
3	G 1/2"-14	23,55	90	180	27	405 773
4	G 3/4"-14	31,45	220	130	34	405 774
5	G 1"-11	37,8	260	130	41	405 775
7	G 1 1/4"-11	44,5	757	60	65	405 776
7	G 1 1/2"-11	44,5	757	60	65	405 777
8	G 2"-11	63,2	1000	50	90	405 778

## SVK - Stecker PUSH ISO 7241 B - Messing

Coupleurs rapides - mâle PUSH ISO 7241 B - laiton

Innengewinde: NPT  
Taraudage : NPT

BG Taille	IG Taraudage	Ø (mm)	Durchfluss (l/min) Débit (l/min)	PN (bar)	SW TC	Art.-Nr. N° Art.
0	1/8"-27 NPT	10,9	9	300	14	405 770 81
1	1/4"-18 NPT	14,2	24	200	19	405 771 82
2	3/8"-18 NPT	19,1	46	200	22	405 772 83
3	1/2"-14 NPT	23,55	90	180	27	405 773 84
4	3/4"-14 NPT	31,45	220	130	34	405 774 85
5	1"-11,5 NPT	37,8	260	130	41	405 775 86
7	1 1/4"-11,5 NPT	44,5	757	60	65	405 776 87
7	1 1/2"-11,5 NPT	44,5	757	60	65	405 777 88
8	2"-11,5 NPT	63,2	1000	50	90	405 778 89



A

## Staubschutze für SVK - Muffen ISO 7241 B

Cache poussière pour coupleurs rapides - femelle ISO 7241 B

**Werkstoff:** PVC  
Geeignet für Stahl-, Edelstahl- und Messingausführung  
**Matière :** PVC  
Convient pour les versions en acier, inox et laiton

BG Taille	Ø (mm)	Farbe Couleur	Art.-Nr. N° Art.
0	10,9	Rot / Red / Rouge	405 030
1	14,2	Rot / Red / Rouge	405 031
2	19,1	Rot / Red / Rouge	405 032
3	23,5	Rot / Red / Rouge	405 033
4	31,45	Rot / Red / Rouge	405 034
5	37,8	Rot / Red / Rouge	405 035



**Werkstoff:** Aluminium mit Kette  
Geeignet für Stahl-, Edelstahl- und Messingausführung  
**Matière :** Aluminium avec chaîne  
Convient pour les versions en acier, inox et laiton

BG Taille	Ø (mm)	Art.-Nr. N° Art.
1	14,2	405 031 90
2	19,1	405 032 90
3	23,5	405 033 90
4	31,45	405 034 90
5	37,8	405 035 90
7	44,5	405 037 90
8	63,2	405 038 90



## Staubschutze für SVK - Stecker ISO 7241 B

Cache poussière pour coupleurs rapides - mâle ISO 7241 B



**Werkstoff:** PVC

Geeignet für Stahl-, Edelstahl- und Messingausführung

**Matière :** PVC

Convient pour les versions en acier, inox et laiton

BG Taille	Ø (mm)	Farbe Couleur	Art.-Nr. N° Art.
0	10,9	Rot / Red / Rouge	405 040
1	14,2	Rot / Red / Rouge	405 041
2	19,1	Rot / Red / Rouge	405 042
3	23,5	Rot / Red / Rouge	405 043
4	31,45	Rot / Red / Rouge	405 044
5	37,8	Rot / Red / Rouge	405 045



**Werkstoff:** Aluminium mit Kette

Geeignet für Stahl-, Edelstahl- und Messingausführung

**Matière :** Aluminium avec chaîne

Convient pour les versions en acier, inox et laiton

BG Taille	Ø (mm)	Art.-Nr. N° Art.
1	14,2	405 041 90
2	19,1	405 042 90
3	23,5	405 043 90
4	31,45	405 044 90
5	37,8	405 045 90
7	44,5	405 047 90
8	63,2	405 048 90

## Dichtsätze für SVK - Muffen ISO 7241 B

Kits joints pour coupleurs rapides - femelle ISO 7241 B



Geeignet für Stahl-, Edelstahl- und Messingausführung

Convient pour les versions en acier, inox et laiton

BG Taille	Art.-Nr. N° Art.
0	405 039 00
1	405 039 01
2	405 039 02
3	405 039 03
4	405 039 04
5	405 039 05
7	405 039 07
8	405 039 08

## Nordic SVK - Muffen

Nordic coupleurs rapides - femelle

**Innengewinde:** Whitworth Rohrgewinde (BSPP), zylindrisch

**Austauschbar:** mit Parker-Tema T-Serie

**Taraudage :** Whitworth (BSPP) cylindrique

**Interchangeable :** avec Parker-Tema Série T

BG Taille	IG Taraudage	Ø (mm)	Durchfluss (l/min) Débit (l/min)	PN (bar)	SW TC	Art.-Nr. N° Art.
1	G 1/4"-19	25	29	400	21	405 69 11 32
2	G 3/8"-19	35	90	370	24	405 69 21 33
3	G 1/2"-14	40	160	350	30	405 69 31 34
4	G 3/4"-14	52	300	300	38	405 69 41 36
6	G 1"-11	62,2	500	300	45	405 69 61 37



A

**Innengewinde:** NPT

**Austauschbar:** mit Parker-Tema T-Serie

**Taraudage :** NPT

**Interchangeable :** avec Parker-Tema Série T

BG Taille	IG Taraudage	Ø (mm)	Durchfluss (l/min) Débit (l/min)	PN (bar)	SW TC	Art.-Nr. N° Art.
1	1/4"-18 NPT	25	29	400	21	405 69 11 82
2	3/8"-18 NPT	35	90	370	22	405 69 21 83
3	1/2"-14 NPT	40	160	350	27	405 69 31 84
4	3/4"-14 NPT	52	300	300	36	405 69 41 85
6	1"-11,5 NPT	62,2	500	300	46	405 69 61 86



## Nordic SVK - Stecker

Nordic coupleurs rapides - mâle

**Innengewinde:** Whitworth Rohrgewinde (BSPP), zylindrisch

**Austauschbar:** mit Parker-Tema T-Serie

**Taraudage :** Whitworth (BSPP) cylindrique

**Interchangeable :** avec Parker-Tema Série T

BG Taille	IG Taraudage	Ø (mm)	Durchfluss (l/min) Débit (l/min)	PN (bar)	SW TC	Art.-Nr. N° Art.
1	G 1/4"-19	12	29	400	19	405 70 11 32
2	G 3/8"-19	20	90	370	24	405 70 21 33
3	G 1/2"-14	24,8	160	350	30	405 70 31 34
4	G 3/4"-14	32,7	300	300	38	405 70 41 36
6	G 1"-11	40,9	500	300	45	405 70 61 37



**Innengewinde:** NPT

**Austauschbar:** mit Parker-Tema T-Serie

**Taraudage :** NPT

**Interchangeable :** avec Parker-Tema Série T

BG Taille	IG Taraudage	Ø (mm)	Durchfluss (l/min) Débit (l/min)	PN (bar)	SW TC	Art.-Nr. N° Art.
1	1/4"-18 NPT	12	29	400	19	405 70 11 82
2	3/8"-18 NPT	20	90	370	22	405 70 21 83
3	1/2"-14 NPT	24,8	160	350	27	405 70 31 84
4	3/4"-14 NPT	32,7	300	300	36	405 70 41 85
6	1"-11,5 NPT	40,9	500	300	46	405 70 61 86



## Nordic Kupplungen - Muffen - unter Druck kuppelbar

Nordic coupleurs - femelle - couplage sous pression



**Innengewinde:** Whitworth Rohrgewinde (BSPP), zylindrisch  
**Anwendung:** unter Druck kuppelbar  
**Austauschbar:** mit Parker-Tema T-Serie  
**Taraudage :** Whitworth (BSPP) cylindrique  
**Application :** couplage sous pression  
**Interchangeable :** avec Parker-Tema Série T

Series BG	IT IG	Ø (mm)	Flow rate (l/min) Durchfluss (l/min)	PN (bar)	AF SW	Item-No. Art.-Nr.
2	G 3/8"-19	35	90	370	24	405 67 21 33
3	G 1/2"-14	40	160	350	30	405 67 31 34
4	G 3/4"-14	52	300	300	38	405 67 41 36
6	G 1"-11	62,2	500	300	45	405 67 61 37



**Innengewinde:** NPT  
**Anwendung:** unter Druck kuppelbar  
**Austauschbar:** mit Parker-Tema T-Serie  
**Taraudage :** NPT  
**Application :** couplage sous pression  
**Interchangeable :** avec Parker-Tema Série T

Series BG	IT IG	Ø (mm)	Flow rate (l/min) Durchfluss (l/min)	PN (bar)	AF SW	Item-No. Art.-Nr.
2	3/8"-18 NPT	35	90	370	22	405 67 21 83
3	1/2"-14 NPT	40	160	350	27	405 67 31 84
4	3/4"-14 NPT	52	300	300	36	405 67 41 85
6	1"-11,5 NPT	62,2	500	300	46	405 67 61 86

## Nordic Kupplungen - Stecker - unter Druck kuppelbar

Nordic coupleurs - mâle - couplage sous pression



**Anwendung:** unter Druck kuppelbar  
**Austauschbar:** mit Parker-Tema T-Serie  
**Application :** couplage sous pression  
**Interchangeable :** avec Parker-Tema Série T

Series BG	IT IG	Ø (mm)	Flow rate (l/min) Durchfluss (l/min)	PN (bar)	AF SW	Item-No. Art.-Nr.
2	G 3/8"-19	20	90	370	24	405 68 21 33
3	G 1/2"-14	24,8	160	350	30	405 68 31 34
4	G 3/4"-14	32,7	300	300	38	405 68 41 36
6	G 1"-11	40,9	500	300	45	405 68 61 37

## Nordic Kupplungen - Stecker - unter Druck kuppelbar

### Nordic coupleurs - mâle - couplage sous pression

**Innengewinde:** NPT

**Anwendung:** unter Druck kuppelbar

**Austauschbar:** mit Parker-Tema T-Serie

**Taraudage :** NPT

**Application :** couplage sous pression

**Interchangeable :** avec Parker-Tema Série T

Series BG	IT IG	Ø (mm)	Flow rate (l/min) Durchfluss (l/min)	PN (bar)	AF SW	Item-No. Art.-Nr.
2	3/8"-18 NPT	20	90	370	22	<b>405 68 21 83</b>
3	1/2"-14 NPT	24,8	160	350	27	<b>405 68 31 84</b>
4	3/4"-14 NPT	32,7	300	300	36	<b>405 68 41 85</b>
6	1"-11,5 NPT	40,9	500	300	46	<b>405 68 61 86</b>



A

## Nordic Kupplungen ohne Ventil - Muffen

### Nordic coupleurs sans clapet - femelle

**Innengewinde:** Whitworth Rohrgewinde (BSPP), zylindrisch

**Austauschbar:** mit Parker-Tema T-Serie

**Taraudage :** Whitworth (BSPP) cylindrique

**Interchangeable :** avec Parker-Tema Série T

BG Taille	IG Taraudage	Ø (mm)	Durchfluss (l/min) Débit (l/min)	PN (bar)	SW TC	Art.-Nr. N° Art.
1	G 1/4"-19	25	29	400	19	<b>405 69 19 32</b>
2	G 3/8"-19	35	90	370	24	<b>405 69 29 33</b>
3	G 1/2"-14	40	160	350	30	<b>405 69 39 34</b>
4	G 3/4"-14	52	300	300	38	<b>405 69 49 36</b>
6	G 1"-11	62,2	500	300	45	<b>405 69 69 37</b>



**Innengewinde:** NPT

**Austauschbar:** mit Parker-Tema T-Serie

**Taraudage :** NPT

**Interchangeable :** avec Parker-Tema Série T

BG Taille	IG Taraudage	Ø (mm)	Durchfluss (l/min) Débit (l/min)	PN (bar)	SW TC	Art.-Nr. N° Art.
1	1/4"-18 NPT	25	29	400	19	<b>405 69 19 82</b>
2	3/8"-18 NPT	35	90	370	22	<b>405 69 29 83</b>
3	1/2"-14 NPT	40	160	350	27	<b>405 69 39 84</b>
4	3/4"-14 NPT	52	300	300	36	<b>405 69 49 85</b>
6	1"-11,5 NPT	62,2	500	300	46	<b>405 69 69 86</b>



## Nordic Kupplungen ohne Ventil - Stecker

### Nordic coupleurs sans clapet - mâle



**Innengewinde:** Whitworth Rohrgewinde (BSPP), zylindrisch  
**Austauschbar:** mit Parker-Tema T-Serie  
**Taraudage :** Whitworth (BSPP) cylindrique  
**Interchangeable :** avec Parker-Tema Série T

BG Taille	IG Taraudage	Ø (mm)	Durchfluss (l/min) Débit (l/min)	PN (bar)	SW TC	Art.-Nr. N° Art.
1	G 1/4"-19	12	29	400	19	405 70 19 32
2	G 3/8"-19	20	90	370	24	405 70 29 33
3	G 1/2"-14	24,8	160	350	30	405 70 39 34
4	G 3/4"-14	32,7	300	300	38	405 70 49 36
6	G 1"-11	40,9	500	300	45	405 70 69 37



**Innengewinde:** NPT  
**Austauschbar:** mit Parker-Tema T-Serie  
**Taraudage :** NPT  
**Interchangeable :** avec Parker-Tema Série T

BG Taille	IG Taraudage	Ø (mm)	Durchfluss (l/min) Débit (l/min)	PN (bar)	SW TC	Art.-Nr. N° Art.
1	1/4"-18 NPT	12	29	400	19	405 70 19 82
2	3/8"-18 NPT	20	90	370	22	405 70 29 83
3	1/2"-14 NPT	24,8	160	350	27	405 70 39 84
4	3/4"-14 NPT	32,7	300	300	36	405 70 49 85
6	1"-11,5 NPT	40,9	500	300	46	405 70 69 86

## Staubschutze für Nordic Kupplungen - Muffen

### Cache poussière pour Nordic coupleurs - femelle



**Werkstoff:** PVC  
**Matière :** PVC

BG Taille	Farbe Couleur	Art.-Nr. N° Art.
2	Rot / Red / Rouge	405 972 01
3	Rot / Red / Rouge	405 973 01
4	Rot / Red / Rouge	405 974 01
6	Rot / Red / Rouge	405 975 01



**Werkstoff:** PVC  
**Matière :** PVC

BG Taille	Farbe Couleur	Art.-Nr. N° Art.
1	Blau / Blue / Bleu	405 971 01



## Staubschutze für Nordic Kupplungen - Stecker

Cache poussière pour Nordic coupleurs - mâle

Werkstoff: PVC  
Matière : PVC

BG Taille	Farbe Couleur	Art.-Nr. N° Art.
2	Rot / Red / Rouge	405 977 01
3	Rot / Red / Rouge	405 978 01
4	Rot / Red / Rouge	405 979 01
6	Rot / Red / Rouge	405 979 02



A

Werkstoff: PVC  
Matière : PVC

BG Taille	Farbe Couleur	Art.-Nr. N° Art.
1	Blau / Blue / Bleu	405 976 01



## Dichtsätze für Nordic Kupplungen - Muffen

Kits joints pour coupleurs Nordic - femelle

BG Taille	Art.-Nr. N° Art.
2	405 952 01
3	405 953 01
4	405 954 01
6	405 956 01



## Dichtsätze für Tema Kupplungen - Muffen

Kits joints pour coupleurs TEMA - femelle



**Anwendung:** nur für Original TEMA  
**Application :** Uniquement pour TEMA d'origine

BG Taille	Art.-Nr. N° Art.
1	405 951
2	405 952
3	405 953
4	405 954
6	405 956

## Gromelle 5000 SVK - Muffen

Gromelle 5000 coupleurs rapides - femelle



**Innengewinde:** Whitworth Rohrgewinde (BSPP), zylindrisch  
**Taraudage :** Whitworth (BSPP) cylindrique

BG Taille	IG Taraudage	Ø (mm)	Durchfluss (l/min) Débit (l/min)	PN (bar)	Art.-Nr. N° Art.
0	G 1/8"-28	24	6,1	500	407 05 00 31
1	G 1/4"-19	28	11,6	350	407 05 01 32
2	G 3/8"-19	34	16,7	300	407 05 02 33
3	G 1/2"-14	38	25,5	250	407 05 03 34
4	G 3/4"-14	48	55	200	407 05 04 36
5	G 1"-11	52	87	150	407 05 05 37
6	G 1 1/4"-11	75	140	100	407 05 06 38
7	G 1 1/2"-11	85	208	75	407 05 07 39
8	G 2"-11	97	357	50	407 05 08 40

## Gromelle 5000 SVK - Muffen - Edelstahl

Gromelle 5000 coupleurs rapides - femelle - inox



**Innengewinde:** Whitworth Rohrgewinde (BSPP), zylindrisch  
**Taraudage :** Whitworth (BSPP) cylindrique

BG Taille	IG Taraudage	Ø (mm)	Durchfluss (l/min) Débit (l/min)	PN (bar)	Art.-Nr. N° Art.
0	G 1/8"-28	24	6,1	150	407 05 00 31v
1	G 1/4"-19	28	11,6	115	407 05 01 32v
2	G 3/8"-19	34	16,7	87,5	407 05 02 33v
3	G 1/2"-14	38	25,5	75	407 05 03 34v
4	G 3/4"-14	48	55	62,5	407 05 04 36v
5	G 1"-11	52	87	50	407 05 05 37v
6	G 1 1/4"-11	75	140	50	407 05 06 38v
7	G 1 1/2"-11	85	208	37,5	407 05 07 39v
8	G 2"-11	97	357	20	407 05 08 40v

## Gromelle 5000 SVK - Muffen

Gromelle 5000 coupleurs rapides - femelle

Innengewinde: NPT

Taraudage : NPT

BG Taille	IG Taraudage	Ø (mm)	Durchfluss (l/min) Débit (l/min)	PN (bar)	Art.-Nr. N° Art.
0	1/8"-27 NPT	24	6,1	500	407 05 00 81
1	1/4"-18 NPT	28	11,6	350	407 05 01 82
2	3/8"-18 NPT	34	16,7	300	407 05 02 83
3	1/2"-14 NPT	38	25,5	250	407 05 03 84
4	3/4"-14 NPT	48	55	200	407 05 04 85
5	1"-11,5 NPT	52	87	150	407 05 05 86



A

## Gromelle 5000 SVK - Muffen - Edelstahl

Gromelle 5000 coupleurs rapides - femelle - inox

Innengewinde: NPT

Taraudage : NPT

BG Taille	IG Taraudage	Ø (mm)	Durchfluss (l/min) Débit (l/min)	PN (bar)	Art.-Nr. N° Art.
0	1/8"-27 NPT	24	6,1	150	407 05 00 81v
1	1/4"-18 NPT	28	11,6	115	407 05 01 82v
2	3/8"-18 NPT	34	16,7	87,5	407 05 02 83v
3	1/2"-14 NPT	38	25,5	75	407 05 03 84v
4	3/4"-14 NPT	48	55	62,5	407 05 04 85v
5	1"-11,5 NPT	52	87	50	407 05 05 86v



Edelstahl  
Inox

## Gromelle 5000 SVK - Stecker

Gromelle 5000 coupleurs rapides - mâle

Innengewinde: Whitworth Rohrgewinde (BSPP), zylindrisch

Taraudage : Whitworth (BSPP) cylindrique

BG Taille	IG Taraudage	Ø (mm)	Durchfluss (l/min) Débit (l/min)	PN (bar)	Art.-Nr. N° Art.
0	G 1/8"-28	11	6,1	500	407 06 00 31
1	G 1/4"-19	14,2	11,6	350	407 06 01 32
2	G 3/8"-19	19	16,7	300	407 06 02 33
3	G 1/2"-14	20,6	25,5	250	407 06 03 34
4	G 3/4"-14	27,9	55	200	407 06 04 36
5	G 1"-11	32,4	87	150	407 06 05 37
6	G 1 1/4"-11	46,9	140	100	407 06 06 38
7	G 1 1/2"-11	56	208	75	407 06 07 39
8	G 2"-11	65	357	50	407 06 08 40



## Gromelle 5000 SVK - Stecker - Edelstahl

Gromelle 5000 coupleurs rapides - mâle - inox



Edelstahl  
Inox

Innengewinde: Whitworth Rohrgewinde (BSPP), zylindrisch  
Taraudage : Whitworth (BSPP) cylindrique

BG Taille	IG Taraudage	Ø (mm)	Durchfluss (l/min) Débit (l/min)	PN (bar)	Art.-Nr. N° Art.
0	G 1/8"-28	11	6,1	150	407 06 00 31v
1	G 1/4"-19	14,2	11,6	115	407 06 01 32v
2	G 3/8"-19	19	16,7	87,5	407 06 02 33v
3	G 1/2"-14	20,6	25,5	75	407 06 03 34v
4	G 3/4"-14	27,9	55	62,5	407 06 04 36v
5	G 1"-11	32,4	87	50	407 06 05 37v
6	G 1 1/4"-11	46,9	140	50	407 06 06 38v
7	G 1 1/2"-11	56	208	37,5	407 06 07 39v
8	G 2"-11	65	357	20	407 06 08 40v

## Gromelle 5000 SVK - Stecker

Gromelle 5000 coupleurs rapides - mâle



Innengewinde: NPT  
Taraudage : NPT

BG Taille	IG Taraudage	Ø (mm)	Durchfluss (l/min) Débit (l/min)	PN (bar)	Art.-Nr. N° Art.
0	1/8"-27 NPT	11	6,1	350	407 06 00 81
1	1/4"-18 NPT	14,2	11,6	350	407 06 01 82
2	3/8"-18 NPT	19	16,7	300	407 06 02 83
3	1/2"-14 NPT	20,6	25,5	250	407 06 03 84
4	3/4"-14 NPT	27,9	55	200	407 06 04 85
5	1"-11,5 NPT	32,4	87	150	407 06 05 86

## Gromelle 5000 SVK - Stecker - Edelstahl

Gromelle 5000 coupleurs rapides - mâle - inox



Edelstahl  
Inox

Innengewinde: NPT  
Taraudage : NPT

BG Taille	IG Taraudage	Ø (mm)	Durchfluss (l/min) Débit (l/min)	PN (bar)	Art.-Nr. N° Art.
0	1/8"-27 NPT	11	6,1	150	407 06 00 81v
1	1/4"-18 NPT	14,2	11,6	115	407 06 01 82v
2	3/8"-18 NPT	19	16,7	87,5	407 06 02 83v
3	1/2"-14 NPT	20,6	25,5	75	407 06 03 84v
4	3/4"-14 NPT	27,9	55	62,5	407 06 04 85v
5	1"-11,5 NPT	32,4	87	50	407 06 05 86v

## Staubschutze für Gromelle 5000 SVK - Muffen

Cache poussière pour Gromelle 5000 coupleurs rapides - femelle

**Werkstoff:** Aluminium mit Kette  
**Matière :** Aluminium avec chaîne

BG Taille	Art.-Nr. N° Art.
0	407 05 00 00
1	407 05 00 01
2	407 05 00 02
3	407 05 00 03
4	407 05 00 04
5	407 05 00 05
6	407 05 00 06
7	407 05 00 07
8	407 05 00 08



A

## Staubschutze für Gromelle 5000 SVK - Stecker

Cache poussière pour Gromelle 5000 coupleurs rapides - mâle

**Werkstoff:** Aluminium mit Kette  
**Matière :** Aluminium avec chaîne

BG Taille	Art.-Nr. N° Art.
0	407 06 00 00
1	407 06 00 01
2	407 06 00 02
3	407 06 00 03
4	407 06 00 04
5	407 06 00 05
6	407 06 00 06
7	407 06 00 07
8	407 06 00 08



## Dichtsätze für Gromelle 5000 SVK - Muffen

Kits joints pour coupleurs rapides Gromelle 5000 - femelle

BG Taille	Art.-Nr. N° Art.
0	407 05 00 10
1	407 05 00 11
2	407 05 00 12
3	407 05 00 13
4	407 05 00 14
5	407 05 00 15
6	407 05 00 16
7	407 05 00 17
8	407 05 00 18





## Flatfacekupplungen

FF coupleurs Face Plane

Seite  
Page



### Flachdichtende Steckkupplungen ISO 16028

FF Face Plane coupleurs enfichables ISO 16028

96



### Flachdichtende Steckkupplungen ISO 16028 Druckeliminator

FF Face Plane coupleurs enfichables ISO 16029 avec éliminateur de pression

113

B



### Flachdichtende Steckkupplungen ISO 16028 Hammereinsatz

FF Face Plane coupleurs enfichables ISO 16030 pour brise roche hydraulique

116



### Zubehör Flachdichtende Steckkupplungen ISO 16028

Accessoires Face Plane coupleurs enfichables ISO 16028

116



### Flachdichtende ST71 Steckkupplungen

FF Face Plane ST71 coupleurs enfichables

121

## Baugrößenbestimmung

Détermination de la taille



### WICHTIG

Zur Bestimmung der Baugröße messen Sie bitte bei Muffen den Außendurchmesser der Schiebehülse und bei Steckern den Außendurchmesser des vorderen Steckerteils.

### IMPORTANT

Pour déterminer la taille, veuillez mesurer le diamètre extérieur du manchon coulissant des coupleurs femelles et le diamètre extérieur de la partie avant des coupleurs mâles.



## FF Kupplungen - Muffen

### FF Face Plane coupleurs - femelle



#### Leichte Baureihe

**Anschlussgewinde:** Außengewinde mit 24° Aussenkung passend für Rohrverschraubungen DIN 2353 und DKL/DKOL

**Norm:** ISO 16028

#### Série légère

**Filetage de raccordement:** Embout avec cône 24° convient pour raccords tube DIN 2353 et DKL/DKOL

**Norme :** ISO 16028

BG Taille	RA RC	Anschlussgewinde Filetage de raccordement	Ø (mm)	Durchfluss (l/min) Débit (l/min)	PN (bar)	Art.-Nr. N° Art.
1	L06	M 12X1,5	28	24	400	408 101
1	L08	M 14X1,5	28	24	400	408 102
1	L10	M 16X1,5	28	24	400	408 103
1	L12	M 18X1,5	28	24	400	408 104
2	L08	M 14X1,5	32	46	350	408 105
2	L10	M 16X1,5	32	46	350	408 106
2	L12	M 18X1,5	32	46	350	408 107
2	L15	M 22X1,5	32	46	350	408 108
2	L18	M 26X1,5	32	46	350	408 109
3	L12	M 18X1,5	38	90	350	408 113
3	L15	M 22X1,5	38	90	350	408 114
3	L18	M 26X1,5	38	90	350	408 115
3	L22	M 30X2	38	90	350	408 116
4A	L12	M 18X1,5	42	150	350	408 117
4A	L15	M 22X1,5	42	150	350	408 118
4A	L18	M 26X1,5	42	150	350	408 119
4A	L22	M 30X2	42	150	350	408 120
4	L18	M 26X1,5	48	200	350	408 121
4	L22	M 30X2	48	200	350	408 122
4	L28	M 36X2	48	200	350	408 123

#### Schwere Baureihe

**Anschlussgewinde:** Außengewinde mit 24° Aussenkung passend für Rohrverschraubungen DIN 2353 und DKS/DKOS

**Norm:** ISO 16028

#### Série lourde

**Filetage de raccordement:** Embout avec cône 24° convient pour raccords tube DIN 2353 et DKS/DKOS

**Norme :** ISO 16028



BG Taille	RA RC	Anschlussgewinde Filetage de raccordement	Ø (mm)	Durchfluss (l/min) Débit (l/min)	PN (bar)	Art.-Nr. N° Art.
1	S08	M 16X1,5	28	24	400	408 202
1	S10	M 18X1,5	28	24	400	408 203
1	S12	M 20X1,5	28	24	400	408 204
2	S10	M 18X1,5	32	46	350	408 205
2	S12	M 20X1,5	32	46	350	408 206
2	S14	M 22X1,5	32	46	350	408 207
2	S16	M 24X1,5	32	46	350	408 208
3	S10	M 18X1,5	38	90	350	408 212
3	S12	M 20X1,5	38	90	350	408 213
3	S14	M 22X1,5	38	90	350	408 214
3	S16	M 24X1,5	38	90	350	408 215
3	S20	M 30X2	38	90	350	408 216
4A	S10	M 18X1,5	42	150	350	408 217
4A	S12	M 20X1,5	42	150	350	408 218
4A	S14	M 22X1,5	42	150	350	408 219
4A	S16	M 24X1,5	42	150	350	408 220
4A	S20	M 30X2	42	150	350	408 221
4	S20	M 30X2	48	200	350	408 222
4	S25	M 36X2	48	200	350	408 223



## FF Kupplungen - Stecker

### FF Face Plane coupleurs - mâle

#### Leichte Baureihe

**Anschlussgewinde:** Außengewinde mit 24° Aussenkung passend für Rohrverschraubungen DIN 2353 und DKL/DKOL

**Norm:** ISO 16028

#### Série légère

**Filetage de raccordement:** Embout avec cône 24° convient pour raccords tube DIN 2353 et DKL/DKOL

**Norme :** ISO 16028

BG Taille	RA RC	Anschlussgewinde Filetage de raccordement	Ø (mm)	Durchfluss (l/min) Débit (l/min)	PN (bar)	Art.-Nr. N° Art.
1	L06	M 12X1,5	16,2	24	400	408 131
1	L08	M 14X1,5	16,2	24	400	408 132
1	L10	M 16X1,5	16,2	24	400	408 133
1	L12	M 18X1,5	16,2	24	400	408 134
2	L08	M 14X1,5	19,8	46	350	408 135
2	L10	M 16X1,5	19,8	46	350	408 136
2	L12	M 18X1,5	19,8	46	350	408 137
2	L15	M 22X1,5	19,8	46	350	408 138
2	L18	M 26X1,5	19,8	46	350	408 139
2	L12 + Form / Forme E	M 18X1,5 WD	19,8	80	350	408 143 01
3	L12	M 18X1,5	24,6	90	350	408 143
3	L15	M 22X1,5	24,6	90	350	408 144
3	L18	M 26X1,5	24,6	90	350	408 145
3	L22	M 30X2	24,6	90	350	408 146
4A	L12	M 18X1,5	27	150	350	408 147
4A	L15	M 22X1,5	27	150	350	408 148
4A	L18	M 26X1,5	27	150	350	408 149
4A	L22	M 30X2	27	150	350	408 150
4	L18	M 26X1,5	30	200	350	408 151
4	L22	M 30X2	30	200	350	408 152
4	L28	M 36X2	30	200	350	408 153



B

#### Schwere Baureihe

**Anschlussgewinde:** Außengewinde mit 24° Aussenkung passend für Rohrverschraubungen DIN 2353 und DKS/DKOS

**Norm:** ISO 16028

#### Série lourde

**Filetage de raccordement:** Embout avec cône 24° convient pour raccords tube DIN 2353 et DKS/DKOS

**Norme :** ISO 16028

BG Taille	RA RC	Anschlussgewinde Filetage de raccordement	Ø (mm)	Durchfluss (l/min) Débit (l/min)	PN (bar)	Art.-Nr. N° Art.
1	S08	M 16X1,5	16,2	24	400	408 232
1	S10	M 18X1,5	16,2	24	400	408 233
1	S12	M 20X1,5	16,2	24	400	408 234
2	S10	M 18X1,5	19,8	46	350	408 235
2	S12	M 20X1,5	19,8	46	350	408 236
2	S14	M 22X1,5	19,8	46	350	408 237
2	S16	M 24X1,5	19,8	46	350	408 238
3	S10	M 18X1,5	24,6	90	350	408 242
3	S12	M 20X1,5	24,6	90	350	408 243
3	S14	M 22X1,5	24,6	90	350	408 244
3	S16	M 24X1,5	24,6	90	350	408 245
3	S20	M 30X2	24,6	90	350	408 246
4A	S10	M 18X1,5	27	150	350	408 247
4A	S12	M 20X1,5	27	150	350	408 248
4A	S14	M 22X1,5	27	150	350	408 249
4A	S16	M 24X1,5	27	150	350	408 250
4A	S20	M 30X2	27	150	350	408 251
4	S20	M 30X2	30	200	350	408 252
4	S25	M 36X2	30	200	350	408 253
4	S30	M 42X2	30	200	350	408 254



## FF Kupplungen - Muffen

### FF Face Plane coupleurs - femelle



#### Leichte Baureihe mit Schottgewinde

**Anschlussgewinde:** Außengewinde mit 24° Aussenkung passend für Rohrverschraubungen DIN 2353 und DKL/DKOL

**Norm:** ISO 16028

#### Série légère avec filetage raccordement passe-cloison

**Filetage de raccordement:** Embout avec cône 24° convient pour raccords tube DIN 2353 et DKL/DKOL

**Norme :** ISO 16028

BG Taille	RA RC	Anschlussgewinde Filetage de raccordement	Ø (mm)	Durchfluss (l/min) Débit (l/min)	PN (bar)	Art.-Nr. N° Art.
1	L06	M 12X1,5	28	24	400	408 601
1	L08	M 14X1,5	28	24	400	408 602
1	L10	M 16X1,5	28	24	400	408 603
1	L12	M 18X1,5	28	24	400	408 604
2	L08	M 14X1,5	32	46	350	408 605
2	L10	M 16X1,5	32	46	350	408 606
2	L12	M 18X1,5	32	46	350	408 607
2	L15	M 22X1,5	32	46	350	408 608
2	L18	M 26X1,5	32	46	350	408 609
3	L12	M 18X1,5	38	90	350	408 613
3	L15	M 22X1,5	38	90	350	408 614
3	L18	M 26X1,5	38	90	350	408 615
3	L22	M 30X2	38	90	350	408 616
4A	L12	M 18X1,5	42	150	350	408 617
4A	L15	M 22X1,5	42	150	350	408 618
4A	L18	M 26X1,5	42	150	350	408 619
4A	L22	M 30X2	42	150	350	408 620
4	L18	M 26X1,5	48	200	350	408 621
4	L22	M 30X2	48	200	350	408 622
4	L28	M 36X2	48	200	350	408 623

#### Schwere Baureihe mit Schottgewinde

**Anschlussgewinde:** Außengewinde mit 24° Aussenkung passend für Rohrverschraubungen DIN 2353 und DKS/DKOS

**Norm:** ISO 16028

#### Série lourde avec filetage raccordement passe-cloison

**Filetage de raccordement:** Embout avec cône 24° convient pour raccords tube DIN 2353 et DKS/DKOS

**Norme :** ISO 16028



BG Taille	RA RC	Anschlussgewinde Filetage de raccordement	Ø (mm)	Durchfluss (l/min) Débit (l/min)	PN (bar)	Art.-Nr. N° Art.
1	S08	M 16X1,5	28	24	400	408 702
1	S10	M 18X1,5	28	24	400	408 703
1	S12	M 20X1,5	28	24	400	408 704
2	S10	M 18X1,5	32	46	350	408 705
2	S12	M 20X1,5	32	46	350	408 706
2	S14	M 22X1,5	32	46	350	408 707
2	S16	M 24X1,5	32	46	350	408 708
3	S10	M 18X1,5	38	90	350	408 712
3	S12	M 20X1,5	38	90	350	408 713
3	S14	M 22X1,5	38	90	350	408 714
3	S16	M 24X1,5	38	90	350	408 715
3	S20	M 30X2	38	90	350	408 716
4A	S10	M 18X1,5	42	150	350	408 717
4A	S12	M 20X1,5	42	150	350	408 718
4A	S14	M 22X1,5	42	150	350	408 719
4A	S16	M 24X1,5	42	150	350	408 720
4A	S20	M 30X2	42	150	350	408 721
4	S20	M 30X2	48	200	350	408 722
4	S25	M 36X2	48	200	350	408 723

## FF Kupplungen - Stecker

### FF Face Plane coupleurs - mâle

#### Leichte Baureihe mit Schottgewinde

**Anschlussgewinde:** Außengewinde mit 24° Aussenkung passend für Rohrverschraubungen DIN 2353 und DKL/DKOL

**Norm:** ISO 16028

#### Série légère avec filetage raccordement passe-cloison

**Filetage de raccordement:** Embout avec cône 24° convient pour raccords tube DIN 2353 et DKL/DKOL

**Norme :** ISO 16028

BG Taille	RA RC	Anschlussgewinde Filetage de raccordement	Ø (mm)	Durchfluss (l/min) Débit (l/min)	PN (bar)	Art.-Nr. N° Art.
1	L06	M 12X1,5	16,2	24	400	408 631
1	L08	M 14X1,5	16,2	24	400	408 632
1	L10	M 16X1,5	16,2	24	400	408 633
1	L12	M 18X1,5	16,2	24	400	408 634
2	L08	M 14X1,5	19,8	46	350	408 635
2	L10	M 16X1,5	19,8	46	350	408 636
2	L12	M 18X1,5	19,8	46	350	408 637
2	L15	M 22X1,5	19,8	46	350	408 638
2	L18	M 26X1,5	19,8	46	350	408 639
3	L12	M 18X1,5	24,6	90	350	408 643
3	L15	M 22X1,5	24,6	90	350	408 644
3	L18	M 26X1,5	24,6	90	350	408 645
3	L22	M 30X2	24,6	90	350	408 646
4A	L12	M 18X1,5	27	150	350	408 647
4A	L15	M 22X1,5	27	150	350	408 648
4A	L18	M 26X1,5	27	150	350	408 649
4A	L22	M 30X2	27	150	350	408 650
4	L18	M 26X1,5	30	200	350	408 651
4	L22	M 30X2	30	200	350	408 652
4	L28	M 36X2	30	200	350	408 653



B

#### Schwere Baureihe mit Schottgewinde

**Anschlussgewinde:** Außengewinde mit 24° Aussenkung passend für Rohrverschraubungen DIN 2353 und DKS/DKOS

**Norm:** ISO 16028

#### Série lourde avec filetage raccordement passe-cloison

**Filetage de raccordement:** Embout avec cône 24° convient pour raccords tube DIN 2353 et DKS/DKOS

**Norme :** ISO 16028

BG Taille	RA RC	Anschlussgewinde Filetage de raccordement	Ø (mm)	Durchfluss (l/min) Débit (l/min)	PN (bar)	Art.-Nr. N° Art.
1	S08	M 16X1,5	16,2	24	400	408 732
1	S10	M 18X1,5	16,2	24	400	408 733
1	S12	M 20X1,5	16,2	24	400	408 734
2	S10	M 18X1,5	19,8	46	350	408 735
2	S12	M 20X1,5	19,8	46	350	408 736
2	S14	M 22X1,5	19,8	46	350	408 737
2	S16	M 24X1,5	19,8	46	350	408 738
3	S10	M 18X1,5	24,6	90	350	408 742
3	S12	M 20X1,5	24,6	90	350	408 743
3	S14	M 22X1,5	24,6	90	350	408 744
3	S16	M 24X1,5	24,6	90	350	408 745
3	S20	M 30X2	24,6	90	350	408 746
4A	S10	M 18X1,5	27	150	350	408 747
4A	S12	M 20X1,5	27	150	350	408 748
4A	S14	M 22X1,5	27	150	350	408 749
4A	S16	M 24X1,5	27	150	350	408 750
4A	S20	M 30X2	27	150	350	408 751
4	S20	M 30X2	30	200	350	408 752
4	S25	M 36X2	30	200	350	408 753



## FF Kupplungen - Muffen

### FF Face Plane coupleurs - femelle



**Außengewinde:** metrisches Feingewinde, zylindrisch mit 60° Aussenkung und Einschraubzapfen DIN 3852 (Form A) für Dichtung

**Norm:** ISO 16028

**Filetage mâle :** pas fin métrique, cylindrique avec cône 60° et embout à visser DIN 3852 (forme A) pour joint

**Norme :** ISO 16028

BG Taille	AG Filetage	Ø (mm)	Durchfluss (l/min) Débit (l/min)	PN (bar)	Art.-Nr. N° Art.
2	M 16X1,5	32	46	350	<b>408 783</b>
2	M 20X1,5	32	46	350	<b>408 784</b>
2	M 22X1,5	32	46	350	<b>408 785</b>



**Außengewinde:** Whitworth Rohrgewinde (BSPP), zylindrisch mit 60° Aussenkung und Einschraubzapfen DIN 3852 (Form A) für Dichtung

**Norm:** ISO 16028

**Filetage mâle :** Whitworth (BSPP), cylindrique avec cône 60° et embout à visser DIN 3852 (forme A) pour joint

**Norme :** ISO 16028

BG Taille	AG Filetage	Ø (mm)	Durchfluss (l/min) Débit (l/min)	PN (bar)	Art.-Nr. N° Art.
1	G 1/4"-19	28	24	400	<b>408 761</b>
1	G 3/8"-19	28	24	400	<b>408 762</b>
2	G 3/8"-19	32	46	350	<b>408 763</b>
2	G 1/2"-14	32	46	350	<b>408 764</b>
3	G 3/4"-14	38	90	350	<b>408 765</b>
4A	G 3/4"-14	42	150	350	<b>408 766</b>
4	G 3/4"-14	48	200	350	<b>408 767</b>
4	G 1"-11	48	200	350	<b>408 768</b>

## FF Kupplungen - Stecker

### FF Face Plane coupleurs - mâle



**Außengewinde:** metrisches Feingewinde, zylindrisch mit 60° Aussenkung und Einschraubzapfen DIN 3852 (Form A) für Dichtung

**Norm:** ISO 16028

**Filetage mâle :** pas fin métrique, cylindrique avec cône 60° et embout à visser DIN 3852 (forme A) pour joint

**Norme :** ISO 16028

BG Taille	AG Filetage	Ø (mm)	Durchfluss (l/min) Débit (l/min)	PN (bar)	Art.-Nr. N° Art.
2	M 16X1,5	19,8	46	350	<b>408 792</b>
2	M 16X1,5	19,8	46	350	<b>408 793</b>
2	M 20X1,5	19,8	46	350	<b>408 794</b>
2	M 22X1,5	19,8	46	350	<b>408 795</b>

## FF Kupplungen - Stecker

### FF Face Plane coupleurs - mâle

**Außengewinde:** Whitworth Rohrgewinde (BSPP), zylindrisch mit 60° Aussenkung und Einschraubzapfen DIN 3852 (Form A) für Dichtung

**Norm:** ISO 16028

**Filetage mâle :** Whitworth (BSPP), cylindrique avec cône 60° et embout à visser DIN 3852 (forme A) pour joint

**Norme :** ISO 16028

BG Taille	AG Filetage	Ø (mm)	Durchfluss (l/min) Débit (l/min)	PN (bar)	Art.-Nr. N° Art.
1	G 1/4"-19	16,2	24	400	408 771
1	G 3/8"-19	16,2	24	400	408 772
2	G 3/8"-19	19,8	46	350	408 773
2	G 1/2"-14	19,8	46	350	408 774
3	G 3/4"-14	24,6	90	350	408 775
4A	G 3/4"-14	27	150	350	408 776
4	G 3/4"-14	30	200	350	408 777
4	G 1"-11	30	200	350	408 778



B

## FF Kupplungen - Muffen

### FF Face Plane coupleurs - femelle

**Anschlussgewinde:** 74° Außenkonus, amerikanisches Normgewinde UNF-UN

**Norm:** ISO 16028

**Filetage de raccordement:** cône mâle 74°, pas normalisé américain UNF-UN

**Norme :** ISO 16028

BG Taille	Anschlussgewinde Filetage de raccordement	Ø (mm)	Durchfluss (l/min) Débit (l/min)	PN (bar)	Art.-Nr. N° Art.
1	9/16"-18 UNF	28	24	400	408 801
2	9/16"-18 UNF	32	46	350	408 802
2	3/4"-16 UNF	32	46	350	408 803
3	3/4"-16 UNF	38	90	350	408 803 44
3	7/8"-14 UNF	38	90	350	408 803 45
3	1 1/16"-12 UN	38	90	350	408 804
4A	3/4"-16 UNF	42	150	350	408 804 44
4A	7/8"-14 UNF	42	150	350	408 804 45
4A	1 1/16"-12 UN	42	150	350	408 805
4	1 5/16"-12 UN	48	200	350	408 806 47



**Anschlussgewinde:** Schottgewinde mit 74° Außenkonus, amerikanisches Normgewinde UNF-UN

**Norm:** ISO 16028

**Filetage de raccordement :** Passe-cloison, cône mâle 74°, pas américain normalisé UNF-UN

**Norme :** ISO 16028

BG Taille	Anschlussgewinde Filetage de raccordement	Ø (mm)	Durchfluss (l/min) Débit (l/min)	PN (bar)	Art.-Nr. N° Art.
1	9/16"-18 UNF	28	24	400	408 661
2	3/4"-16 UNF	32	46	350	408 662
2	7/8"-14 UNF	32	46	350	408 663
3	3/4"-16 UNF	38	90	350	408 863 44
3	7/8"-14 UNF	38	90	350	408 664
3	1 1/16"-12 UN	38	90	350	408 666
4A	7/8"-14 UNF	42	150	350	408 667
4A	1 1/16"-12 UN	42	150	350	408 668
4	1 5/16"-12 UN	48	200	350	408 669 47



## FF Kupplungen - Stecker

### FF Face Plane coupleurs - mâle



**Anschlussgewinde:** 74° Außenkonus, amerikanisches Normgewinde UNF-UN

**Norm:** ISO 16028

**Filetage de raccordement:** cône mâle 74°, pas normalisé américain UNF-UN

**Norme :** ISO 16028

BG Taille	Anschlussgewinde Filetage de raccordement	Ø (mm)	Durchfluss (l/min) Débit (l/min)	PN (bar)	Art.-Nr. N° Art.
1	9/16"-18 UNF	16,2	24	400	<b>408 811</b>
2	9/16"-18 UNF	19,8	46	350	<b>408 812</b>
2	3/4"-16 UNF	19,8	46	350	<b>408 813</b>
3	3/4"-16 UNF	24,6	90	350	<b>408 813 44</b>
3	7/8"-14 UNF	24,6	90	350	<b>408 813 45</b>
3	1 1/16"-12 UN	24,6	90	350	<b>408 814</b>
4A	3/4"-16 UNF	27	150	350	<b>408 814 44</b>
4A	7/8"-14 UNF	27	150	350	<b>408 814 45</b>
4A	1 1/16"-12 UN	27	150	350	<b>408 815</b>
4	1 5/16"-12 UN	30	200	350	<b>408 816 47</b>



**Anschlussgewinde:** Schottgewinde mit 74° Außenkonus, amerikanisches Normgewinde UNF-UN

**Norm:** ISO 16028

**Filetage de raccordement :** Passe-cloison, cône mâle 74°, pas américain normalisé UNF-UN

**Norme :** ISO 16028

BG Taille	Anschlussgewinde Filetage de raccordement	Ø (mm)	Durchfluss (l/min) Débit (l/min)	PN (bar)	Art.-Nr. N° Art.
1	9/16"-18 UNF	16,2	24	400	<b>408 671</b>
2	3/4"-16 UNF	19,8	46	350	<b>408 672</b>
2	7/8"-14 UNF	19,8	46	350	<b>408 673</b>
3	3/4"-16 UNF	24,6	90	350	<b>408 673 44</b>
3	7/8"-14 UNF	24,6	90	350	<b>408 674</b>
3	1 1/16"-12 UN	24,6	90	350	<b>408 676</b>
4A	7/8"-14 UNF	27	150	350	<b>408 677</b>
4A	1 1/16"-12 UN	27	150	350	<b>408 678</b>
4	1 5/16"-12 UN	30	200	350	<b>408 678 47</b>

## FF Kupplungen - Muffen

### FF Face Plane coupleurs - femelle



**Anschlussgewinde:** ORFS Schottgewinde mit Flachdichtung und O-Ring, amerikanisches Normgewinde UNF-UN

**Norm:** ISO 16028

**Filetage de raccordement :** Passe-cloison, ORFS face plane et joint torique, pas américain normalisé UNF-UN

**Norme :** ISO 16028

BG Taille	Anschlussgewinde Filetage de raccordement	Ø (mm)	Durchfluss (l/min) Débit (l/min)	PN (bar)	Art.-Nr. N° Art.
3	1"-14 UNS	38	90	350	<b>408 68 03 94</b>
3	1 3/16"-12 UN	38	90	350	<b>408 68 03 95</b>
4A	1"-14 UNS	42	150	350	<b>408 68 04 94</b>
4A	1 3/16"-12 UN	42	150	350	<b>408 68 04 95</b>

## FF Kupplungen - Muffen

### FF Face Plane coupleurs - femelle

Einschraubzapfen: NPT

Norm: ISO 16028

Embout à visser : NPT

Norme : ISO 16028

BG	AG	Ø (mm)	Durchfluss (l/min)	PN (bar)	Art.-Nr.
Taille	Filetage		Débit (l/min)		N° Art.
1	1/4"-18 NPT	28	24	400	<b>408 76 11 82</b>
1	3/8"-18 NPT	28	24	400	<b>408 76 21 83</b>
2	3/8"-18 NPT	32	46	350	<b>408 76 32 83</b>



B

## FF Kupplungen - Stecker

### FF Face Plane coupleurs - mâle

Anschlussgewinde: ORFS Schottgewinde mit Flachdichtung und O-Ring, amerikanisches Normgewinde UNF-UN

Norm: ISO 16028

Filetage de raccordement : Passe-cloison, ORFS face plane et joint torique, pas américain normalisé UNF-UN

Norme : ISO 16028

BG	Anschlussgewinde	Ø (mm)	Durchfluss (l/min)	PN (bar)	Art.-Nr.
Taille	Filetage de raccordement		Débit (l/min)		N° Art.
3	1"-14 UNS	24,6	90	350	<b>408 69 03 94</b>
3	1 3/16"-12 UN	24,6	90	350	<b>408 69 03 95</b>
4A	1"-14 UNS	27	150	350	<b>408 69 04 94</b>
4A	1 3/16"-12 UN	27	150	350	<b>408 69 04 95</b>



Einschraubzapfen: NPT

Norm: ISO 16028

Embout à visser : NPT

Norme : ISO 16028

BG	AG	Ø (mm)	Durchfluss (l/min)	PN (bar)	Art.-Nr.
Taille	Filetage		Débit (l/min)		N° Art.
1	1/4"-18 NPT	16,2	24	400	<b>408 77 11 82</b>
1	3/8"-18 NPT	16,2	24	400	<b>408 77 21 83</b>
2	3/8"-18 NPT	19,8	46	350	<b>408 77 32 83</b>



## FF Kupplungen - Muffen - 250 bar

### FF Face Plane coupleurs - femelle - 250 bar



**Innengewinde:** Whitworth Rohrgewinde (BSPP), zylindrisch

**Norm:** ISO 16028

**Taraudage :** Whitworth (BSPP) cylindrique

**Norme :** ISO 16028

BG Taille	IG Taraudage	Ø (mm)	Durchfluss (l/min) Débit (l/min)	PN (bar)	Art.-Nr. N° Art.
1	G 1/4"-19	28	24	300	408 851
2	G 3/8"-19	32	46	250	408 852
2	G 1/2"-14	32	46	250	408 854
3	G 1/2"-14	38	90	250	408 855
3	G 3/4"-14	38	90	250	408 856
4	G 3/4"-14	48	200	250	408 859
4	G 1"-11	48	200	250	408 860
5	G 1 1/4"-11	55	280	250	408 861
6	G 1 1/4"-11	75	520	200	408 864
7	G 1 1/2"-11	79	700	200	408 862
8	G 2"-11	103	1000	150	408 863

## FF Kupplungen - Muffen

### FF Face Plane coupleurs - femelle



**Innengewinde:** Whitworth Rohrgewinde (BSPP), zylindrisch

**Norm:** ISO 16028

**Taraudage :** Whitworth (BSPP) cylindrique

**Norme :** ISO 16028

BG Taille	IG Taraudage	Ø (mm)	Durchfluss (l/min) Débit (l/min)	PN (bar)	Art.-Nr. N° Art.
0	G 1/8"-28	22	9	500	408 430
1	G 1/4"-19	28	24	400	408 431
1	G 3/8"-19	28	24	400	408 432
2	G 1/4"-19	32	46	350	408 432 07
2	G 3/8"-19	32	46	350	408 433
2	G 1/2"-14	32	46	350	408 434
3	G 1/2"-14	38	90	350	408 435
3	G 3/4"-14	38	90	350	408 436
4A	G 1/2"-14	42	150	350	408 437
4A	G 3/4"-14	42	150	350	408 438
4	G 3/4"-14	48	200	350	408 439
4	G 1"-11	48	200	350	408 440
5	G 1"-11	55	280	350	408 440 01
5	G 1 1/4"-11	55	280	350	408 441



## FF Kupplungen - Muffen - Edelstahl

### FF Face Plane coupleurs - femelle - inox

**Innengewinde:** Whitworth Rohrgewinde (BSPP), zylindrisch

**Norm:** ISO 16028

**Taraudage :** Whitworth (BSPP) cylindrique

**Norme :** ISO 16028

BG Taille	IG Taraudage	Ø (mm)	Durchfluss (l/min) Débit (l/min)	PN (bar)	Art.-Nr. N° Art.
1	G 1/4"-19	28	24	300	408 851v
2	G 3/8"-19	32	46	250	408 852v
2	G 1/2"-14	32	46	250	408 854v
3	G 1/2"-14	38	90	250	408 855v
3	G 3/4"-14	38	90	250	408 856v
4A	G 1/2"-14	42	150	250	408 857v
4A	G 3/4"-14	42	150	250	408 858v
4	G 3/4"-14	48	200	250	408 859v
4	G 1"-11	48	200	250	408 860v
5	G 1"-11	55	280	250	408 861 37v
5	G 1 1/4"-11	55	280	250	408 861v
7	G 1 1/2"-11	79	700	150	408 862v
8	G 2"-11	99	1000	100	408 863v



B

## FF Kupplungen - Stecker - 250 bar

### FF Face Plane coupleurs - mâle - 250 bar

**Innengewinde:** Whitworth Rohrgewinde (BSPP), zylindrisch

**Norm:** ISO 16028

**Taraudage :** Whitworth (BSPP) cylindrique

**Norme :** ISO 16028

BG Taille	IG Taraudage	Ø (mm)	Durchfluss (l/min) Débit (l/min)	PN (bar)	Art.-Nr. N° Art.
1	G 1/4"-19	16,2	24	300	408 831
2	G 3/8"-19	19,8	46	250	408 833
2	G 1/2"-14	19,8	46	250	408 834
3	G 1/2"-14	24,6	90	250	408 835
3	G 3/4"-14	24,6	90	250	408 836
4	G 3/4"-14	30	200	250	408 839
4	G 1"-11	30	200	250	408 840
5	G 1 1/4"-11	36	280	250	408 841
6	G 1 1/4"-11	44	520	200	408 844
7	G 1 1/2"-11	57	700	200	408 842
8	G 2"-11	72,9	1000	150	408 843



## FF Kupplungen - Stecker

### FF Face Plane coupleurs - mâle



**Innengewinde:** Whitworth Rohrgewinde (BSPP), zylindrisch

**Norm:** ISO 16028

**Taraudage :** Whitworth (BSPP) cylindrique

**Norme :** ISO 16028

BG Taille	IG Taraudage	Ø (mm)	Durchfluss (l/min) Débit (l/min)	PN (bar)	Art.-Nr. N° Art.
0	G 1/8"-28	13,6	9	500	408 450
1	G 1/4"-19	16,2	24	400	408 451
1	G 3/8"-19	16,2	24	400	408 452
2	G 1/4"-19	19,8	46	350	408 452 07
2	G 3/8"-19	19,8	46	350	408 453
2	G 1/2"-14	19,8	46	350	408 454
3	G 1/2"-14	24,6	90	350	408 455
3	G 3/4"-14	24,6	90	350	408 456
4A	G 1/2"-14	27	150	350	408 457
4A	G 3/4"-14	27	150	350	408 458
4	G 3/4"-14	30	200	350	408 459
4	G 1"-11	30	200	350	408 460
5	G 1"-11	36	280	350	408 460 01
5	G 1 1/4"-11	36	280	350	408 461

## FF Kupplungen - Stecker - Edelstahl

### FF Face Plane coupleurs - mâle - inox



Edelstahl  
Inox

**Innengewinde:** Whitworth Rohrgewinde (BSPP), zylindrisch

**Norm:** ISO 16028

**Taraudage :** Whitworth (BSPP) cylindrique

**Norme :** ISO 16028

BG Taille	IG Taraudage	Ø (mm)	Durchfluss (l/min) Débit (l/min)	PN (bar)	Art.-Nr. N° Art.
1	G 1/4"-19	16,2	24	300	408 831v
2	G 3/8"-19	19,8	46	250	408 833v
2	G 1/2"-14	19,8	46	250	408 834v
3	G 1/2"-14	24,6	90	250	408 835v
3	G 3/4"-14	24,6	90	250	408 836v
4A	G 1/2"-14	27	150	250	408 837v
4A	G 3/4"-14	27	150	250	408 838v
4	G 3/4"-14	30	200	250	408 839v
4	G 1"-11	30	200	250	408 840v
5	G 1"-11	36	280	250	408 841 37v
5	G 1 1/4"-11	36	280	250	408 841v
7	G 1 1/2"-11	57	700	150	408 842v
8	G 2"-11	72,9	1000	100	408 843v

## FF Kupplungen - Muffen - 250 bar

### FF Face Plane coupleurs - femelle - 250 bar

Innengewinde: NPT  
 Norm: ISO 16028  
 Taraudage : NPT  
 Norme : ISO 16028

BG Taille	IG Taraudage	Ø (mm)	Durchfluss (l/min) Débit (l/min)	PN (bar)	Art.-Nr. N° Art.
1	1/4"-18 NPT	28	24	300	<b>408 851 82</b>
2	3/8"-18 NPT	32	46	250	<b>408 852 83</b>
2	1/2"-14 NPT	32	46	250	<b>408 854 84</b>
3	1/2"-14 NPT	38	90	250	<b>408 855 84</b>
3	3/4"-14 NPT	38	90	250	<b>408 856 85</b>
4	3/4"-14 NPT	48	200	250	<b>408 859 85</b>
4	1"-11,5 NPT	48	200	250	<b>408 860 86</b>
5	1 1/4"-11,5 NPT	55	280	250	<b>408 861 87</b>
6	1 1/4"-11,5 NPT	75	520	200	<b>408 864 87</b>
7	1 1/2"-11,5 NPT	79	700	200	<b>408 862 88</b>
8	2"-11,5 NPT	103	1000	150	<b>408 863 89</b>



B

## FF Kupplungen - Muffen

### FF Face Plane coupleurs - femelle

Innengewinde: NPT  
 Norm: ISO 16028  
 Taraudage : NPT  
 Norme : ISO 16028

BG Taille	IG Taraudage	Ø (mm)	Durchfluss (l/min) Débit (l/min)	PN (bar)	Art.-Nr. N° Art.
0	1/8"-27 NPT	22	9	500	<b>408 510</b>
1	1/4"-18 NPT	28	24	400	<b>408 511</b>
1	3/8"-18 NPT	28	24	400	<b>408 512</b>
2	3/8"-18 NPT	32	46	350	<b>408 513</b>
2	1/2"-14 NPT	32	46	350	<b>408 514</b>
3	1/2"-14 NPT	38	90	350	<b>408 515</b>
3	3/4"-14 NPT	38	90	350	<b>408 516</b>
4A	1/2"-14 NPT	42	150	350	<b>408 517</b>
4A	3/4"-14 NPT	42	150	350	<b>408 518</b>
4	3/4"-14 NPT	48	200	350	<b>408 519</b>
4	1"-11,5 NPT	48	200	350	<b>408 520</b>
5	1"-11,5 NPT	55	280	350	<b>408 520 50</b>
5	1 1/4"-11,5 NPT	55	280	350	<b>408 521</b>



## FF Kupplungen - Muffen - Edelstahl

FF Face Plane coupleurs - femelle - inox



Edelstahl  
Inox

Innengewinde: NPT  
Norm: ISO 16028  
Taraudage : NPT  
Norme : ISO 16028

BG Taille	IG Taraudage	Ø (mm)	Durchfluss (l/min) Débit (l/min)	PN (bar)	Art.-Nr. N° Art.
1	1/4"-18 NPT	28	24	300	408 851 82v
2	3/8"-18 NPT	32	46	250	408 852 83v
2	1/2"-14 NPT	32	46	250	408 854 84v
3	1/2"-14 NPT	38	90	250	408 855 84v
3	3/4"-14 NPT	38	90	250	408 856 85v
4A	1/2"-14 NPT	42	150	250	408 857 84v
4A	3/4"-14 NPT	42	150	250	408 858 85v
4	3/4"-14 NPT	48	200	250	408 859 85v
4	1"-11,5 NPT	48	200	250	408 860 86v
5	1"-11,5 NPT	55	280	250	408 861 86v
5	1 1/4"-11,5 NPT	55	280	250	408 861 87v
7	1 1/2"-11,5 NPT	79	700	150	408 862 88v
8	2"-11,5 NPT	99	1000	100	408 863 89v

## FF Kupplungen - Stecker - 250 bar

FF Face Plane coupleurs - mâle - 250 bar



Innengewinde: NPT  
Norm: ISO 16028  
Taraudage : NPT  
Norme : ISO 16028

BG Taille	IG Taraudage	Ø (mm)	Durchfluss (l/min) Débit (l/min)	PN (bar)	Art.-Nr. N° Art.
1	1/4"-18 NPT	16,2	24	300	408 831 82
2	3/8"-18 NPT	19,8	46	250	408 833 83
2	1/2"-14 NPT	19,8	46	250	408 834 84
3	1/2"-14 NPT	24,6	90	250	408 835 84
3	3/4"-14 NPT	24,6	90	250	408 836 85
4	3/4"-14 NPT	30	200	250	408 839 85
4	1"-11,5 NPT	30	200	250	408 840 86
5	1 1/4"-11,5 NPT	36	280	250	408 841 87
6	1 1/4"-11,5 NPT	44	520	200	408 844 87
7	1 1/2"-11,5 NPT	57	700	200	408 842 88
8	2"-11,5 NPT	72,9	1000	150	408 843 89

## FF Kupplungen - Stecker

### FF Face Plane coupleurs - mâle

Innengewinde: NPT

Norm: ISO 16028

Taraudage : NPT

Norme : ISO 16028

BG	IG	Ø (mm)	Durchfluss (l/min)	PN (bar)	Art.-Nr.
Taille	Taraudage		Débit (l/min)		N° Art.
0	1/8"-27 NPT	13,6	9	500	408 530
1	1/4"-18 NPT	16,2	24	400	408 531
1	3/8"-18 NPT	16,2	24	400	408 532
2	3/8"-18 NPT	19,8	46	350	408 533
2	1/2"-14 NPT	19,8	46	350	408 534
3	1/2"-14 NPT	24,6	90	350	408 535
3	3/4"-14 NPT	24,6	90	350	408 536
4A	1/2"-14 NPT	27	150	350	408 537
4A	3/4"-14 NPT	27	150	350	408 538
4	3/4"-14 NPT	30	200	350	408 539
4	1"-11,5 NPT	30	200	350	408 540
5	1"-11,5 NPT	36	280	350	408 540 50
5	1 1/4"-11,5 NPT	36	280	350	408 541



B

## FF Kupplungen - Stecker - Edelstahl

### FF Face Plane coupleurs - mâle - inox

Innengewinde: NPT

Norm: ISO 16028

Taraudage : NPT

Norme : ISO 16028

BG	IG	Ø (mm)	Durchfluss (l/min)	PN (bar)	Art.-Nr.
Taille	Taraudage		Débit (l/min)		N° Art.
1	1/4"-18 NPT	16,2	24	300	408 831 82v
2	3/8"-18 NPT	19,8	46	250	408 833 83v
2	1/2"-14 NPT	19,8	46	250	408 834 84v
3	1/2"-14 NPT	24,6	90	250	408 835 84v
3	3/4"-14 NPT	24,6	90	250	408 836 85v
4A	1/2"-14 NPT	27	150	250	408 837 84v
4A	3/4"-14 NPT	27	150	250	408 838 85v
4	3/4"-14 NPT	30	200	250	408 839 85v
4	1"-11,5 NPT	30	200	250	408 840 86v
5	1"-11,5 NPT	36	280	250	408 841 86v
5	1 1/4"-11,5 NPT	36	280	250	408 841 87v
7	1 1/2"-11,5 NPT	57	700	150	408 842 88v
8	2"-11,5 NPT	72,9	1000	100	408 843 89v



## FF Kupplungen - Muffen

### FF Face Plane coupleurs - femelle



**Innengewinde:** metrisches Feingewinde, zylindrisch

**Norm:** ISO 16028

**Taradage :** pas fin métrique, cylindrique

**Norme :** ISO 16028

BG Taille	IG Taradage	Ø (mm)	Durchfluss (l/min) Débit (l/min)	PN (bar)	Art.-Nr. N° Art.
1	M 16X1,5	28	24	400	<b>408 411</b>
1	M 18X1,5	28	24	400	<b>408 412</b>
2	M 14X1,5	32	46	350	<b>408 412 10</b>
2	M 16X1,5	32	46	350	<b>408 413</b>
2	M 18X1,5	32	46	350	<b>408 414</b>
2	M 22X1,5	32	46	350	<b>408 415</b>
3	M 18X1,5	38	90	350	<b>408 415 10</b>
3	M 22X1,5	38	90	350	<b>408 416</b>
3	M 26X1,5	38	90	350	<b>408 417</b>
3	M 30X1,5	38	90	350	<b>408 417 05</b>
4A	M 18X1,5	42	150	350	<b>408 417 10</b>
4A	M 22X1,5	42	150	350	<b>408 418</b>
4A	M 26X1,5	42	150	350	<b>408 419</b>
4A	M 30X1,5	42	150	350	<b>408 419 05</b>
4	M 30X1,5	48	200	350	<b>408 419 10</b>



**Innengewinde:** Amerikanisches Normgewinde UNF-UN

**Norm:** ISO 16028

**Taradage :** pas américain normalisé UNF-UN

**Norme :** ISO 16028

BG Taille	IG Taradage	Ø (mm)	Durchfluss (l/min) Débit (l/min)	PN (bar)	Art.-Nr. N° Art.
0	7/16"-20 UNF	22	9	500	<b>408 550</b>
1	9/16"-18 UNF	28	24	400	<b>408 551</b>
2	9/16"-18 UNF	32	46	350	<b>408 552</b>
2	3/4"-16 UNF	32	46	350	<b>408 553</b>
2	7/8"-14 UNF	32	46	350	<b>408 553 10</b>
3	3/4"-16 UNF	38	90	350	<b>408 554</b>
3	7/8"-14 UNF	38	90	350	<b>408 555</b>
3	1 1/16"-12 UN	38	90	350	<b>408 556</b>
4A	3/4"-16 UNF	42	150	350	<b>408 557</b>
4A	7/8"-14 UNF	42	150	350	<b>408 558</b>
4A	1 1/16"-12 UN	42	150	350	<b>408 559</b>
4	1 1/16"-12 UN	48	200	350	<b>408 559 50</b>
4	1 5/16"-12 UN	48	200	350	<b>408 560</b>
5	1 5/16"-12 UN	55	280	350	<b>408 560 50</b>
5	1 5/8"-12 UN	55	280	350	<b>408 561</b>

## FF Kupplungen - Stecker

### FF Face Plane coupleurs - mâle

**Innengewinde:** metrisches Feingewinde, zylindrisch

**Norm:** ISO 16028

**Taraudage :** pas fin métrique, cylindrique

**Norme :** ISO 16028

BG	IG	Ø (mm)	Durchfluss (l/min)	PN (bar)	Art.-Nr.
Taille	Taraudage		Débit (l/min)		N° Art.
1	M 16X1,5	16,2	24	400	408 421
1	M 18X1,5	16,2	24	400	408 422
2	M 14X1,5	19,8	46	350	408 422 10
2	M 16X1,5	19,8	46	350	408 423
2	M 18X1,5	19,8	46	350	408 424
2	M 22X1,5	19,8	46	350	408 425
3	M 18X1,5	24,6	90	350	408 425 10
3	M 22X1,5	24,6	90	350	408 426
3	M 26X1,5	24,6	90	350	408 427
3	M 30X1,5	24,6	90	350	408 427 05
4A	M 18X1,5	27	150	350	408 427 10
4A	M 22X1,5	27	150	350	408 428
4A	M 26X1,5	27	150	350	408 429
4A	M 30X1,5	27	150	350	408 429 05
4	M 30X1,5	36	200	350	408 429 10



B

**Innengewinde:** Amerikanisches Normgewinde UNF-UN

**Norm:** ISO 16028

**Taraudage :** pas américain normalisé UNF-UN

**Norme :** ISO 16028

BG	IG	Ø (mm)	Durchfluss (l/min)	PN (bar)	Art.-Nr.
Taille	Taraudage		Débit (l/min)		N° Art.
0	7/16"-20 UNF	13,6	9	500	408 570
1	9/16"-18 UNF	16,2	24	400	408 571
2	9/16"-18 UNF	19,8	46	350	408 572
2	3/4"-16 UNF	19,8	46	350	408 573
2	7/8"-14 UNF	19,8	46	350	408 573 10
3	3/4"-16 UNF	24,6	90	350	408 574
3	7/8"-14 UNF	24,6	90	350	408 575
3	1 1/16"-12 UN	24,6	90	350	408 576
4A	3/4"-16 UNF	27	150	350	408 577
4A	7/8"-14 UNF	27	150	350	408 578
4A	1 1/16"-12 UN	27	150	350	408 579
4	1 1/16"-12 UN	30	200	350	408 579 50
4	1 5/16"-12 UN	30	200	350	408 580
5	1 5/16"-12 UN	36	280	350	408 580 50
5	1 5/8"-12 UN	36	280	350	408 581



## FF Kupplungen - Muffen

FF Face Plane coupleurs - femelle



### Mit Schlauchanschluss

Norm: ISO 16028

### Avec raccordement flexibles

Norme : ISO 16028

BG Taille	Ø (mm)	Für Schlauch DN Pour flexible DN	Durchfluss (l/min) Débit (l/min)	PN (bar)	Art.-Nr. N° Art.
2	32	10	46	350	<b>408 060</b>
2	32	12	46	350	<b>408 061</b>
3	38	12	90	350	<b>408 066</b>
3	38	20	90	350	<b>408 067</b>

## FF Kupplungen - Stecker

FF Face Plane coupleurs - mâle



### Mit Schlauchanschluss

Norm: ISO 16028

### Avec raccordement flexibles

Norme : ISO 16028

BG Taille	Ø (mm)	Für Schlauch DN Pour flexible DN	Durchfluss (l/min) Débit (l/min)	PN (bar)	Art.-Nr. N° Art.
2	19,8	10	46	350	<b>408 070</b>
2	19,8	12	46	350	<b>408 071</b>
3	24,6	12	90	350	<b>408 076</b>
3	24,6	20	90	350	<b>408 077</b>



## FF Kupplungen mit Druckeliminator - Stecker

FF Face Plane coupleurs avec éliminateur de pression - mâle

**Innengewinde:** Whitworth Rohrgewinde (BSPP), zylindrisch

**Anwendung:** Kuppeln unter Restdruck bis 250 bar

**Norm:** ISO 16028

**Taraudage :** Whitworth (BSPP) cylindrique

**Application :** Couplage sous pression résiduelle jusqu'à 250 bar

**Norme :** ISO 16028

BG Taille	IG Taraudage	Ø (mm)	Durchfluss (l/min) Débit (l/min)	PN (bar)	Art.-Nr. N° Art.
1	G 1/4"-19	16,2	24	400	408 50 11 32
2	G 1/4"-19	19,8	46	350	408 50 21 32
2	G 3/8"-19	19,8	46	350	408 50 21 33
2	G 1/2"-14	19,8	46	350	408 50 21 34
3	G 1/2"-14	24,6	90	350	408 50 31 34
3	G 3/4"-14	24,6	90	350	408 50 31 36
4A	G 1/2"-14	27	150	350	408 50 41 34
4A	G 3/4"-14	27	150	350	408 50 41 36
4	G 3/4"-14	30	200	300	408 50 51 36
4	G 1"-11	30	200	300	408 50 51 37
5	G 1"-11	36	280	300	408 50 61 37
5	G 1 1/4"-11	36	280	300	408 50 61 38
7	G 1 1/2"-11	57	700	250	408 50 71 39
8	G 2"-11	72,9	1000	250	408 50 81 40



B

**Innengewinde:** NPT

**Anwendung:** Kuppeln unter Restdruck bis 250 bar

**Norm:** ISO 16028

**Taraudage :** NPT

**Application :** Couplage sous pression résiduelle jusqu'à 250 bar

**Norme :** ISO 16028

BG Taille	IG Taraudage	Ø (mm)	Durchfluss (l/min) Débit (l/min)	PN (bar)	Art.-Nr. N° Art.
1	1/4"-18 NPT	16,2	24	400	408 50 11 82
2	3/8"-18 NPT	19,8	46	350	408 50 21 83
2	1/2"-14 NPT	19,8	46	350	408 50 21 84
3	1/2"-14 NPT	24,6	90	350	408 50 31 84
3	3/4"-14 NPT	24,6	90	350	408 50 31 85
4A	1/2"-14 NPT	27	150	350	408 50 41 84
4A	3/4"-14 NPT	27	150	350	408 50 41 85
4	3/4"-14 NPT	30	200	300	408 50 51 85
4	1"-11,5 NPT	30	200	300	408 50 51 86
5	1"-11,5 NPT	36	280	300	408 50 61 86
5	1 1/4"-11,5 NPT	36	280	300	408 50 61 87
7	1 1/2"-11,5 NPT	57	700	250	408 50 71 88
8	2"-11,5 NPT	72,9	1000	250	408 50 81 89



## FF Kupplungen mit Druckeliminator - Stecker

FF Face Plane coupleurs avec éliminateur de pression - mâle



**Innengewinde:** metrisches Feingewinde, zylindrisch

**Anwendung:** Kuppeln unter Restdruck bis 250 bar

**Norm:** ISO 16028

**Taraudage :** pas fin métrique, cylindrique

**Application :** Couplage sous pression résiduelle jusqu'à 250 bar

**Norme :** ISO 16028

BG Taille	IG Taraudage	Ø (mm)	Durchfluss (l/min) Débit (l/min)	PN (bar)	Art.-Nr. N° Art.
2	M 16X1,5	19,8	46	350	408 50 21 04
2	M 18X1,5	19,8	46	350	408 50 21 05
2	M 22X1,5	19,8	46	350	408 50 21 07
3	M 18X1,5	24,6	90	350	408 50 31 05
3	M 22X1,5	24,6	90	350	408 50 31 07
3	M 26X1,5	24,6	90	350	408 50 31 09
3	M 30X1,5	24,6	90	350	408 50 31 11
4A	M 18X1,5	27	150	350	408 50 41 05
4A	M 22X1,5	27	150	350	408 50 41 07
4A	M 26X1,5	27	150	350	408 50 41 09
4A	M 30X1,5	27	150	350	408 50 41 11
4	M 30X1,5	30	200	300	408 50 51 11



**Innengewinde:** Amerikanisches Normgewinde UNF-UN

**Anwendung:** Kuppeln unter Restdruck bis 250 bar

**Norm:** ISO 16028

**Taraudage :** pas américain normalisé UNF-UN

**Application :** Couplage sous pression résiduelle jusqu'à 250 bar

**Norme :** ISO 16028

BG Taille	IG Taraudage	Ø (mm)	Durchfluss (l/min) Débit (l/min)	PN (bar)	Art.-Nr. N° Art.
1	9/16"-18 UNF	16,2	24	400	408 50 11 43
2	9/16"-18 UNF	19,8	46	350	408 50 21 43
2	3/4"-16 UNF	19,8	46	350	408 50 21 44
3	3/4"-16 UNF	24,6	90	350	408 50 31 44
3	7/8"-14 UNF	24,6	90	350	408 50 31 45
3	1 1/16"-12 UN	24,6	90	350	408 50 31 46
4A	3/4"-16 UNF	27	150	350	408 50 41 44
4A	7/8"-14 UNF	27	150	350	408 50 41 45
4A	1 1/16"-12 UN	27	150	350	408 50 41 46
4	1 1/16"-12 UN	30	200	300	408 50 51 46
4	1 5/16"-12 UN	30	200	300	408 50 51 47
5	1 5/16"-12 UN	36	280	300	408 50 61 47
5	1 5/8"-12 UN	36	280	300	408 50 61 48
8	2 1/2"-12 UN	72,9	1000	250	408 50 81 50



**Außengewinde:** Whitworth Rohrgewinde (BSPP), zylindrisch mit 60° Aussenkung und Einschraubzapfen DIN 3852 (Form A) für Dichtung

**Anwendung:** Kuppeln unter Restdruck bis 250 bar

**Norm:** ISO 16028

**Filetage mâle :** Whitworth (BSPP), cylindrique avec cône 60° et embout à visser DIN 3852 (forme A) pour joint

**Application :** Couplage sous pression résiduelle jusqu'à 250 bar

**Norme :** ISO 16028

BG Taille	Anschlussgewinde Filetage de raccordement	Ø (mm)	Durchfluss (l/min) Débit (l/min)	PN (bar)	Art.-Nr. N° Art.
2	G 1/2"-14	19,8	46	350	408 50 21 37
3	G 3/4"-14	24,6	90	350	408 50 32 36
4A	G 3/4"-14	27	150	350	408 50 42 36
4	G 3/4"-14	30	200	350	408 50 52 36
4	G 1"-11	30	200	300	408 50 52 37

## FF Kupplungen mit Druckeliminator - Stecker

FF Face Plane coupleurs avec éliminateur de pression - mâle

**Anschlussgewinde:** 74° Außenkonus, amerikanisches Normgewinde UNF-UN

**Anwendung:** Kuppeln unter Restdruck bis 250 bar

**Norm:** ISO 16028

**Filetage de raccordement:** cône mâle 74°, pas normalisé américain UNF-UN

**Application :** Couplage sous pression résiduelle jusqu'à 250 bar

**Norme :** ISO 16028

BG Taille	Anschlussgewinde Filetage de raccordement	Ø (mm)	Durchfluss (l/min) Débit (l/min)	PN (bar)	Art.-Nr. N° Art.
3	3/4"-16 UNF	24,6	90	350	408 50 32 44
3	7/8"-14 UNF	24,6	90	350	408 50 32 45
3	1 1/16"-12 UN	24,6	90	350	408 50 32 46
4A	3/4"-16 UNF	27	150	350	408 50 42 44
4A	7/8"-14 UNF	27	150	350	408 50 42 45
4A	1 1/16"-12 UN	27	150	350	408 50 42 46
4	1 5/16"-12 UN	30	200	350	408 50 52 47



B

**Anschlussgewinde:** Schottgewinde mit 74° Außenkonus, amerikanisches Normgewinde UNF-UN

**Anwendung:** Kuppeln unter Restdruck bis 250 bar

**Norm:** ISO 16028

**Filetage de raccordement :** Passe-cloison, cône mâle 74°, pas américain normalisé UNF-UN

**Application :** Couplage sous pression résiduelle jusqu'à 250 bar

**Norme :** ISO 16028

BG Taille	Anschlussgewinde Filetage de raccordement	Ø (mm)	Durchfluss (l/min) Débit (l/min)	PN (bar)	Art.-Nr. N° Art.
3	3/4"-16 UNF	24,6	90	350	408 50 34 44
3	7/8"-14 UNF	24,6	90	350	408 50 34 45
3	1 1/16"-12 UN	24,6	90	350	408 50 34 46
4A	3/4"-16 UNF	27	150	350	408 50 44 44
4A	7/8"-14 UNF	27	150	350	408 50 44 45
4A	1 1/16"-12 UN	27	150	350	408 50 44 46
4	1 5/16"-12 UN	30	200	350	408 50 54 47



**Anschlussgewinde:** Schottgewinde mit Flachdichtung und O-Ring, amerikanisches Normgewinde UNF-UN

**Anwendung:** Kuppeln unter Restdruck bis 250 bar

**Norm:** ISO 16028

**Filetage de raccordement :** Passe-cloison ORFS face plane et joint torique, pas américain normalisé UNF-UN

**Application :** Couplage sous pression résiduelle jusqu'à 250 bar

**Norme :** ISO 16028

BG Taille	Anschlussgewinde Filetage de raccordement	Ø (mm)	Durchfluss (l/min) Débit (l/min)	PN (bar)	Art.-Nr. N° Art.
3	1"-14 UNS	24,6	90	350	408 50 35 94
3	1 3/16"-12 UN	24,6	90	350	408 50 35 95
4A	1"-14 UNS	27	150	350	408 50 45 94
4A	1 3/16"-12 UN	27	150	350	408 50 45 95



## FF Kupplungen für Hammereinsatz - Stecker

FF Face Plane coupleurs pour brise roche hydraulique - mâle



**Innengewinde:** Whitworth Rohrgewinde (BSPP), zylindrisch

**Norm:** ISO 16028

**Taraudage :** Whitworth (BSPP) cylindrique

**Norme :** ISO 16028

BG Taille	IG Taraudage	Ø (mm)	Durchfluss (l/min) Débit (l/min)	PN (bar)	Art.-Nr. N° Art.
4	G 3/4"-14	30	200	350	408 00 14 36
4	G 1"-11	30	200	350	408 00 14 37
5	G 1"-11	36	280	350	408 00 15 37
5	G 1 1/4"-11	36	280	350	408 00 15 38



**Innengewinde:** NPT

**Norm:** ISO 16028

**Taraudage :** NPT

**Norme :** ISO 16028

BG Taille	IG Taraudage	Ø (mm)	Durchfluss (l/min) Débit (l/min)	PN (bar)	Art.-Nr. N° Art.
4	3/4"-14 NPT	30	200	350	408 00 14 85
4	1"-11,5 NPT	30	200	350	408 00 14 86
5	1"-11,5 NPT	36	280	350	408 00 15 86
5	1 1/4"-11,5 NPT	36	280	350	408 00 15 87



**Innengewinde:** Amerikanisches Normgewinde UNF-UN

**Norm:** ISO 16028

**Taraudage :** pas américain normalisé UNF-UN

**Norme :** ISO 16028

BG Taille	IG Taraudage	Ø (mm)	Durchfluss (l/min) Débit (l/min)	PN (bar)	Art.-Nr. N° Art.
4	1 1/16"-12 UN	30	200	350	408 00 14 46
4	1 5/16"-12 UN	30	200	350	408 00 14 47
5	1 5/16"-12 UN	36	280	350	408 00 15 47
5	1 5/8"-12 UN	36	280	350	408 00 15 48

## Staubschutze für FF Kupplungen - Muffen

Cache poussière pour FF Face Plane coupleurs - femelle



**Werkstoff:** PVC

**Norm:** ISO 16028

**Matière :** PVC

**Norme :** ISO 16028

BG Taille	Ø (mm)	Farbe Couleur	Art.-Nr. N° Art.
1	28	Rot / Red / Rouge	408 911
2	32	Rot / Red / Rouge	408 912
3/4A	38 / 42	Rot / Red / Rouge	408 913
4	48	Rot / Red / Rouge	408 914
5	55	Rot / Red / Rouge	408 915

## Staubschutze für FF Kupplungen - Muffen

Cache poussière pour FF Face Plane coupleurs - femelle

**Werkstoff:** Aluminium mit Kette  
**Norm:** ISO 16028  
**Matière :** Aluminium avec chaîne  
**Norme :** ISO 16028

BG Taille	Ø (mm)	Art.-Nr. N° Art.
1	35	408 90 10 00
2	40	408 90 20 00
3	45	408 90 30 00
4A	50	408 90 40 00
4	55	408 90 41 00
5	65	408 90 50 00
7	90	408 90 70 00
8	114	408 90 80 00



B

## Staubschutze für FF Kupplungen - Stecker

Cache poussière pour FF Face Plane coupleurs - mâle

**Werkstoff:** PVC  
**Norm:** ISO 16028  
**Matière :** PVC  
**Norme :** ISO 16028

BG Taille	Ø (mm)	Farbe Couleur	Art.-Nr. N° Art.
1	16,2	Rot / Red / Rouge	408 921
2	19,8	Rot / Red / Rouge	408 922
3/4A	24,6 / 27	Rot / Red / Rouge	408 923
4	30,3	Rot / Red / Rouge	408 924
5	36	Rot / Red / Rouge	408 925



**Werkstoff:** Aluminium mit Kette  
**Norm:** ISO 16028  
**Matière :** Aluminium avec chaîne  
**Norme :** ISO 16028

BG Taille	Ø (mm)	Art.-Nr. N° Art.
1	25	408 91 10 00
2	30	408 91 20 00
3	32	408 91 30 00
4A	35	408 91 40 00
4	40	408 91 41 00
5	45	408 91 50 00
7	68	408 91 70 00
8	83	408 91 80 00



## Staubschutzclips für FF Kupplungen - Muffen

Cache poussière à clipser pour FF Face Plane coupleurs - femelle



**Werkstoff:** Kunststoff

**Norm:** ISO 16028

**Matière :** Plastique

**Norme :** ISO 16028

<b>BG</b> Taille	<b>Ø (mm)</b>	<b>Farbe</b> Couleur	<b>Art.-Nr.</b> N° Art.
2	38	Rot / Red / Rouge	<b>408 931</b>
2	38	Gelb / Yellow / Jaune	<b>408 932</b>
2	38	Grün / Green / Vert	<b>408 933</b>
2	38	Blau / Blue / Bleu	<b>408 934</b>
2	38	Schwarz / Black / Noir	<b>408 935</b>
3	46	Rot / Red / Rouge	<b>408 941</b>
3	46	Gelb / Yellow / Jaune	<b>408 942</b>
3	46	Grün / Green / Vert	<b>408 943</b>
3	46	Blau / Blue / Bleu	<b>408 944</b>
3	46	Schwarz / Black / Noir	<b>408 945</b>

## Markierungsringe für FF Kupplungen - Muffen

### Bague de repérage pour FF Face Plane coupleurs - femelle

Werkstoff: TPEE, Norm: ISO 16028  
Matière : TPEE, Norme : ISO 16028

BG	Farbe	Innen-Ø (mm)	Art.-Nr.
Taille	Couleur	Ø Intérieur (mm)	N° Art.
1	Rot / Red / Rouge	28	408 971 10
1	Gelb / Yellow / Jaune	28	408 971 11
1	Grün / Green / Vert	28	408 971 12
1	Blau / Blue / Bleu	28	408 971 13
1	Schwarz / Black / Noir	28	408 971 14
1	Weiß / White / Blanc	28	408 971 15
1	Grau / Grey / Gris	28	408 971 16
1	Orange / Orange / Orange	28	408 971 17
1	Violett / Violet / Violet	28	408 971 18
1	Braun / Brown / Marron	28	408 971 19
2	Rot / Red / Rouge	32	408 971 20
2	Gelb / Yellow / Jaune	32	408 971 21
2	Grün / Green / Vert	32	408 971 22
2	Blau / Blue / Bleu	32	408 971 23
2	Schwarz / Black / Noir	32	408 971 24
2	Weiß / White / Blanc	32	408 971 25
2	Grau / Grey / Gris	32	408 971 26
2	Orange / Orange / Orange	32	408 971 27
2	Violett / Violet / Violet	32	408 971 28
2	Braun / Brown / Marron	32	408 971 29
3	Rot / Red / Rouge	38	408 971 30
3	Gelb / Yellow / Jaune	38	408 971 31
3	Grün / Green / Vert	38	408 971 32
3	Blau / Blue / Bleu	38	408 971 33
3	Schwarz / Black / Noir	38	408 971 34
3	Weiß / White / Blanc	38	408 971 35
3	Grau / Grey / Gris	38	408 971 36
3	Orange / Orange / Orange	38	408 971 37
3	Violett / Violet / Violet	38	408 971 38
3	Braun / Brown / Marron	38	408 971 39
4A	Rot / Red / Rouge	42	408 971 40
4A	Gelb / Yellow / Jaune	42	408 971 41
4A	Grün / Green / Vert	42	408 971 42
4A	Blau / Blue / Bleu	42	408 971 43
4A	Schwarz / Black / Noir	42	408 971 44
4A	Weiß / White / Blanc	42	408 971 45
4A	Grau / Grey / Gris	42	408 971 46
4A	Orange / Orange / Orange	42	408 971 47
4A	Violett / Violet / Violet	42	408 971 48
4A	Braun / Brown / Marron	42	408 971 49
4	Rot / Red / Rouge	48	408 971 50
4	Gelb / Yellow / Jaune	48	408 971 51
4	Grün / Green / Vert	48	408 971 52
4	Blau / Blue / Bleu	48	408 971 53
4	Schwarz / Black / Noir	48	408 971 54
4	Weiß / White / Blanc	48	408 971 55
4	Grau / Grey / Gris	48	408 971 56
4	Orange / Orange / Orange	48	408 971 57
4	Violett / Violet / Violet	48	408 971 58
4	Braun / Brown / Marron	48	408 971 59
5	Rot / Red / Rouge	55	408 971 60
5	Gelb / Yellow / Jaune	55	408 971 61
5	Grün / Green / Vert	55	408 971 62
5	Blau / Blue / Bleu	55	408 971 63
5	Schwarz / Black / Noir	55	408 971 64
5	Weiß / White / Blanc	55	408 971 65
5	Grau / Grey / Gris	55	408 971 66
5	Orange / Orange / Orange	55	408 971 67
5	Violett / Violet / Violet	55	408 971 68
5	Braun / Brown / Marron	55	408 971 69



B

## Markierungsringe für FF Kupplungen - Stecker

### Bague de repérage pour FF Face Plane coupleurs - mâle



Werkstoff: Polypropylen (PP), Norm: ISO 16028  
Matière : Polypropylène (PP), Norme : ISO 16028

BG Taille	Farbe Couleur	Innen-Ø (mm) Ø Intérieur (mm)	Art.-Nr. N° Art.
1	Rot / Red / Rouge	21,5	408 970 10
1	Gelb / Yellow / Jaune	21,5	408 970 11
1	Grün / Green / Vert	21,5	408 970 12
1	Blau / Blue / Bleu	21,5	408 970 13
1	Schwarz / Black / Noir	21,5	408 970 14
1	Weiß / White / Blanc	21,5	408 970 15
1	Grau / Grey / Gris	21,5	408 970 16
1	Orange / Orange / Orange	21,5	408 970 17
1	Violett / Violet / Violet	21,5	408 970 18
1	Braun / Brown / Marron	21,5	408 970 19
2	Rot / Red / Rouge	23,4	408 970 20
2	Gelb / Yellow / Jaune	23,4	408 970 21
2	Grün / Green / Vert	23,4	408 970 22
2	Blau / Blue / Bleu	23,4	408 970 23
2	Schwarz / Black / Noir	23,4	408 970 24
2	Weiß / White / Blanc	23,4	408 970 25
2	Grau / Grey / Gris	23,4	408 970 26
2	Orange / Orange / Orange	23,4	408 970 27
2	Violett / Violet / Violet	23,4	408 970 28
2	Braun / Brown / Marron	23,4	408 970 29
3	Rot / Red / Rouge	30,5	408 970 30
3	Gelb / Yellow / Jaune	30,5	408 970 31
3	Grün / Green / Vert	30,5	408 970 32
3	Blau / Blue / Bleu	30,5	408 970 33
3	Schwarz / Black / Noir	30,5	408 970 34
3	Weiß / White / Blanc	30,5	408 970 35
3	Grau / Grey / Gris	30,5	408 970 36
3	Orange / Orange / Orange	30,5	408 970 37
3	Violett / Violet / Violet	30,5	408 970 38
3	Braun / Brown / Marron	30,5	408 970 39
4A	Rot / Red / Rouge	32,7	408 970 40
4A	Gelb / Yellow / Jaune	32,7	408 970 41
4A	Grün / Green / Vert	32,7	408 970 42
4A	Blau / Blue / Bleu	32,7	408 970 43
4A	Schwarz / Black / Noir	32,7	408 970 44
4A	Weiß / White / Blanc	32,7	408 970 45
4A	Grau / Grey / Gris	32,7	408 970 46
4A	Orange / Orange / Orange	32,7	408 970 47
4A	Violett / Violet / Violet	32,7	408 970 48
4A	Braun / Brown / Marron	32,7	408 970 49
4	Rot / Red / Rouge	37,8	408 970 50
4	Gelb / Yellow / Jaune	37,8	408 970 51
4	Grün / Green / Vert	37,8	408 970 52
4	Blau / Blue / Bleu	37,8	408 970 53
4	Schwarz / Black / Noir	37,8	408 970 54
4	Weiß / White / Blanc	37,8	408 970 55
4	Grau / Grey / Gris	37,8	408 970 56
4	Orange / Orange / Orange	37,8	408 970 57
4	Violett / Violet / Violet	37,8	408 970 58
4	Braun / Brown / Marron	37,8	408 970 59
5	Rot / Red / Rouge	49,7	408 970 70
5	Gelb / Yellow / Jaune	49,7	408 970 71
5	Grün / Green / Vert	49,7	408 970 72
5	Blau / Blue / Bleu	49,7	408 970 73
5	Schwarz / Black / Noir	49,7	408 970 74
5	Weiß / White / Blanc	49,7	408 970 75
5	Grau / Grey / Gris	49,7	408 970 76
5	Orange / Orange / Orange	49,7	408 970 77
5	Violett / Violet / Violet	49,7	408 970 78
5	Braun / Brown / Marron	49,7	408 970 79



## Dichtsätze für FF Kupplungen - Stecker

### Kits joints pour coupleurs FF Face Plane - mâle

Norm: ISO 16028  
Norme : ISO 16028

BG Taille	Art.-Nr. N° Art.
0	408 960
1	408 961
2	408 962
3	408 963
4A	408 964
4	408 964 04
5	408 965



B

## FF ST71 Kupplungen - Muffen

### FF Face Plane ST71 coupleurs - femelle

Innengewinde: Whitworth Rohrgewinde (BSPP), zylindrisch

Austauschbar: mit Snap-Tite 71

Taraudage : Whitworth (BSPP) cylindrique

Interchangeable : avec Snap-Tite 71

BG Taille	IG Taraudage	Ø (mm)	Durchfluss (l/min) Débit (l/min)	PN (bar)	Art.-Nr. N° Art.
1	G 1/4"-19	30	20	350	406 82 11 32
2	G 3/8"-19	40	45	350	406 82 21 33
2	G 1/2"-14	40	45	350	406 82 21 34
3	G 1/2"-14	48	60	350	406 82 31 34
4	G 3/4"-14	58	150	350	406 82 41 36
5	G 1"-11	68	240	350	406 82 51 37
5	G 1 1/4"-11	68	240	350	406 82 51 38
8	G 1 1/2"-11	112	1000	200	406 82 81 39
8	G 2"-11	112	1000	200	406 82 81 40



## FF ST71 Kupplungen - Muffen - Edelstahl

### FF Face Plane ST71 coupleurs - femelle - inox

Innengewinde: Whitworth Rohrgewinde (BSPP), zylindrisch

Austauschbar: mit Snap-Tite 71

Taraudage : Whitworth (BSPP) cylindrique

Interchangeable : avec Snap-Tite 71

BG Taille	IG Taraudage	Ø (mm)	Durchfluss (l/min) Débit (l/min)	PN (bar)	Art.-Nr. N° Art.
1	G 1/4"-19	30	20	350	406 82 11 32v
2	G 3/8"-19	40	45	350	406 82 21 33v
2	G 1/2"-14	40	45	350	406 82 21 34v
3	G 1/2"-14	48	60	350	406 82 31 34v
4	G 3/4"-14	58	150	350	406 82 41 36v
5	G 1"-11	68	240	350	406 82 51 37v
5	G 1 1/4"-11	68	240	350	406 82 51 38v
8	G 1 1/2"-11	112	1000	200	406 82 81 39v
8	G 2"-11	112	1000	200	406 82 81 40v



Edelstahl  
Inox

## FF ST71 Kupplungen - Muffen

FF Face Plane ST71 coupleurs - femelle



**Innengewinde:** NPT  
**Austauschbar:** mit Snap-Tite 71  
**Taraudage :** NPT  
**Interchangeable :** avec Snap-Tite 71

BG Taille	IG Taraudage	Ø (mm)	Durchfluss (l/min) Débit (l/min)	PN (bar)	Art.-Nr. N° Art.
1	1/4"-18 NPT	30	20	350	<b>406 82 11 82</b>
2	3/8"-18 NPT	40	45	350	<b>406 82 21 83</b>
2	1/2"-14 NPT	40	45	350	<b>406 82 21 84</b>
3	1/2"-14 NPT	48	60	350	<b>406 82 31 84</b>
4	3/4"-14 NPT	58	150	350	<b>406 82 41 85</b>
5	1"-11,5 NPT	68	240	350	<b>406 82 51 86</b>
5	1 1/4"-11,5 NPT	68	240	350	<b>406 82 51 87</b>
8	1 1/2"-11,5 NPT	112	1000	200	<b>406 82 81 88</b>
8	2"-11,5 NPT	112	1000	200	<b>406 82 81 89</b>

## FF ST71 Kupplungen - Muffen - Edelstahl

FF Face Plane ST71 coupleurs - femelle - inox



**Edelstahl**  
Inox

**Innengewinde:** NPT  
**Austauschbar:** mit Snap-Tite 71  
**Taraudage :** NPT  
**Interchangeable :** avec Snap-Tite 71

BG Taille	IG Taraudage	Ø (mm)	Durchfluss (l/min) Débit (l/min)	PN (bar)	Art.-Nr. N° Art.
1	1/4"-18 NPT	30	20	350	<b>406 82 11 82v</b>
2	3/8"-18 NPT	40	45	350	<b>406 82 21 83v</b>
2	1/2"-14 NPT	40	45	350	<b>406 82 21 84v</b>
3	1/2"-14 NPT	48	60	350	<b>406 82 31 84v</b>
4	3/4"-14 NPT	58	150	350	<b>406 82 41 85v</b>
5	1"-11,5 NPT	68	240	350	<b>406 82 51 86v</b>
5	1 1/4"-11,5 NPT	68	240	350	<b>406 82 51 87v</b>
8	1 1/2"-11,5 NPT	112	1000	200	<b>406 82 81 88v</b>
8	2"-11,5 NPT	112	1000	200	<b>406 82 81 89v</b>

## FF ST71 Kupplungen - Muffen

### FF Face Plane ST71 coupleurs - femelle

**Innengewinde:** Amerikanisches Normgewinde UNF-UN

**Austauschbar:** mit Snap-Tite 71

**Taraudage :** pas américain normalisé UNF-UN

**Interchangeable :** avec Snap-Tite 71

BG Taille	IG Taraudage	Ø (mm)	Durchfluss (l/min) Débit (l/min)	PN (bar)	Art.-Nr. N° Art.
3	3/4"-16 UNF	48	60	350	<b>406 82 31 44</b>
4	1 1/16"-12 UN	58	150	350	<b>406 82 41 46</b>
5	1 5/16"-12 UN	68	240	350	<b>406 82 51 47</b>
5	1 5/8"-12 UN	68	240	350	<b>406 82 51 48</b>



B

## FF ST71 Kupplungen - Stecker

### FF Face Plane ST71 coupleurs - mâle

**Innengewinde:** Whitworth Rohrgewinde (BSPP), zylindrisch

**Austauschbar:** mit Snap-Tite 71

**Taraudage :** Whitworth (BSPP) cylindrique

**Interchangeable :** avec Snap-Tite 71

BG Taille	IG Taraudage	Ø (mm)	Durchfluss (l/min) Débit (l/min)	PN (bar)	Art.-Nr. N° Art.
1	G 1/4"-19	18	20	350	<b>406 83 11 32</b>
2	G 3/8"-19	23,7	45	350	<b>406 83 21 33</b>
2	G 1/2"-14	23,7	45	350	<b>406 83 21 34</b>
3	G 1/2"-14	30	60	350	<b>406 83 31 34</b>
4	G 3/4"-14	38,6	150	350	<b>406 83 41 36</b>
5	G 1"-11	45	240	350	<b>406 83 51 37</b>
5	G 1 1/4"-11	45	240	350	<b>406 83 51 38</b>
8	G 1 1/2"-11	69,8	1000	200	<b>406 83 81 39</b>
8	G 2"-11	69,8	1000	200	<b>406 83 81 40</b>



## FF ST71 Kupplungen - Stecker - Edelstahl

### FF Face Plane ST71 coupleurs - mâle - inox

**Innengewinde:** Whitworth Rohrgewinde (BSPP), zylindrisch

**Austauschbar:** mit Snap-Tite 71

**Taraudage :** Whitworth (BSPP) cylindrique

**Interchangeable :** avec Snap-Tite 71

BG Taille	IG Taraudage	Ø (mm)	Durchfluss (l/min) Débit (l/min)	PN (bar)	Art.-Nr. N° Art.
1	G 1/4"-19	18	20	350	<b>406 83 11 32v</b>
2	G 3/8"-19	23,7	45	350	<b>406 83 21 33v</b>
2	G 1/2"-14	23,7	45	350	<b>406 83 21 34v</b>
3	G 1/2"-14	30	60	350	<b>406 83 31 34v</b>
4	G 3/4"-14	38,6	150	350	<b>406 83 41 36v</b>
5	G 1"-11	45	240	350	<b>406 83 51 37v</b>
5	G 1 1/4"-11	45	240	350	<b>406 83 51 38v</b>
8	G 1 1/2"-11	69,8	1000	200	<b>406 83 81 39v</b>
8	G 2"-11	69,8	1000	200	<b>406 83 81 40v</b>



## FF ST71 Kupplungen - Stecker

### FF Face Plane ST71 coupleurs - mâle



**Innengewinde:** NPT  
**Austauschbar:** mit Snap-Tite 71  
**Taraudage :** NPT  
**Interchangeable :** avec Snap-Tite 71

BG Taille	IG Taraudage	Ø (mm)	Durchfluss (l/min) Débit (l/min)	PN (bar)	Art.-Nr. N° Art.
1	1/4"-18 NPT	18	20	350	406 83 11 82
2	3/8"-18 NPT	23,7	45	350	406 83 21 83
2	1/2"-14 NPT	23,7	45	350	406 83 21 84
3	1/2"-14 NPT	30	60	350	406 83 31 84
4	3/4"-14 NPT	38,6	150	350	406 83 41 85
5	1"-11,5 NPT	45	240	350	406 83 51 86
5	1 1/4"-11,5 NPT	45	240	350	406 83 51 87
8	1 1/2"-11,5 NPT	69,8	1000	200	406 83 81 88
8	2"-11,5 NPT	69,8	1000	200	406 83 81 89

## FF ST71 Kupplungen - Stecker - Edelstahl

### FF Face Plane ST71 coupleurs - mâle - inox



**Edelstahl**  
Inox

**Innengewinde:** NPT  
**Austauschbar:** mit Snap-Tite 71  
**Taraudage :** NPT  
**Interchangeable :** avec Snap-Tite 71

BG Taille	IG Taraudage	Ø (mm)	Durchfluss (l/min) Débit (l/min)	PN (bar)	Art.-Nr. N° Art.
1	1/4"-18 NPT	18	20	350	406 83 11 82v
2	3/8"-18 NPT	23,7	45	350	406 83 21 83v
2	1/2"-14 NPT	23,7	45	350	406 83 21 84v
3	1/2"-14 NPT	30	60	350	406 83 31 84v
4	3/4"-14 NPT	38,6	150	350	406 83 41 85v
5	1"-11,5 NPT	45	240	350	406 83 51 86v
5	1 1/4"-11,5 NPT	45	240	350	406 83 51 87v
8	1 1/2"-11,5 NPT	69,8	1000	200	406 83 81 88v
8	2"-11,5 NPT	69,8	1000	200	406 83 81 89v

## FF ST71 Kupplungen - Stecker

### FF Face Plane ST71 coupleurs - mâle

**Innengewinde:** Amerikanisches Normgewinde UNF-UN

**Austauschbar:** mit Snap-Tite 71

**Taraudage :** pas américain normalisé UNF-UN

**Interchangeable :** avec Snap-Tite 71

BG Taille	IG Taraudage	Ø (mm)	Durchfluss (l/min) Débit (l/min)	PN (bar)	Art.-Nr. N° Art.
3	3/4"-16 UNF	30	60	350	<b>406 83 31 44</b>
4	1 1/16"-12 UN	38,6	150	350	<b>406 83 41 46</b>
5	1 5/16"-12 UN	45	240	350	<b>406 83 51 47</b>
5	1 5/8"-12 UN	45	240	350	<b>406 83 51 48</b>



B

## Staubschutze für FF ST71 Kupplungen - Muffen

### Cache poussière pour FF Face Plane ST71 coupleurs - femelle

**Austauschbar:** mit Snap-Tite 71

**Werkstoff:** PVC mit Seil

**Interchangeable :** avec Snap-Tite 71

**Matière :** PVC avec câble

BG Taille	Ø (mm)	Farbe Couleur	Art.-Nr. N° Art.
1	38	Schwarz / Black / Noir	<b>406 82 10 97</b>
2	50	Schwarz / Black / Noir	<b>406 82 20 97</b>
3	59	Schwarz / Black / Noir	<b>406 82 30 97</b>
4	70	Schwarz / Black / Noir	<b>406 82 40 97</b>
5	79	Schwarz / Black / Noir	<b>406 82 50 97</b>
8	120	Schwarz / Black / Noir	<b>406 82 80 97</b>



**Austauschbar:** mit Snap-Tite 71

**Werkstoff:** Aluminium mit Seil

**Interchangeable :** avec Snap-Tite 71

**Matière :** Aluminium avec câble

BG Taille	Ø (mm)	Art.-Nr. N° Art.
1	35	<b>406 82 10 95</b>
2	55	<b>406 82 20 95</b>
3	55	<b>406 82 30 95</b>
4	70	<b>406 82 40 95</b>
5	75	<b>406 82 50 95</b>



## Staubschutze für FF ST71 Kupplungen - Stecker

Cache poussière pour FF Face Plane ST71 coupleurs - mâle



**Austauschbar:** mit Snap-Tite 71

**Werkstoff:** PVC mit Seil

**Interchangeable :** avec Snap-Tite 71

**Matière :** PVC avec câble

BG Taille	Ø (mm)	Farbe Couleur	Art.-Nr. N° Art.
1	28	Schwarz / Black / Noir	406 83 10 97
2	32	Schwarz / Black / Noir	406 83 20 97
3	42	Schwarz / Black / Noir	406 83 30 97
4	50	Schwarz / Black / Noir	406 83 40 97
5	56	Schwarz / Black / Noir	406 83 50 97
8	85	Schwarz / Black / Noir	406 83 80 97



**Austauschbar:** mit Snap-Tite 71

**Werkstoff:** Aluminium mit Seil

**Interchangeable :** avec Snap-Tite 71

**Matière :** Aluminium avec câble

BG Taille	Ø (mm)	Art.-Nr. N° Art.
1	25	406 83 10 95
2	30	406 83 20 95
3	40	406 83 30 95
4	50	406 83 40 95
5	55	406 83 50 95

## Dichtsätze für FF ST71 Kupplungen - Muffen

Kits joints pour coupleurs FF Face Plane ST71 - femelle



BG Taille	Material Matière	Art.-Nr. N° Art.
1	NBR	406 82 10 90
1	FKM	406 82 10 90f
2	NBR	406 82 20 90
2	FKM	406 82 20 90f
3	NBR	406 82 30 90
3	FKM	406 82 30 90f
4	NBR	406 82 40 90
4	FKM	406 82 40 90f
5	NBR	406 82 50 90
5	FKM	406 82 50 90f
8	NBR	406 82 80 90
8	FKM	406 82 80 90f

## Schraubkupplungen

Coupleurs à visser

Seite  
Page



**Schraubkupplungen ISO 14541**  
Coupleurs à visser ISO 14541

129



**Zubehör Schraubkupplungen ISO 14541**  
Accessoires coupleurs à visser ISO 14541

146



**ARGUS Schraubkupplungen ISO 14541**  
ARGUS coupleurs à visser ISO 14541

148

C



**SATBRO Fahrzeugkupplungen**  
SATBRO coupleurs camion

151



**CAT Schraubkupplungen**  
CAT coupleurs à visser

153



**Roflex Schraubkupplungen**  
Roflex coupleurs à visser

155



**TLX Schraubkupplungen**  
TLX coupleurs à visser

158



**Flachdichtende Schraubkupplungen**  
FF Face Plane coupleurs à visser

161



**Flachdichtende STVEP Schraubkupplungen**  
FF Face Plane STVEP coupleurs à visser

181

## Schraubkupplungen

Coupleurs à visser

Seite  
Page



**FVV Schraubkupplungen**  
FVV coupleurs à visser

190



**FVVS Schraubkupplungen**  
FVVS coupleurs à visser

192



**Gromelle 6000 Schraubkupplungen**  
Gromelle 6000 coupleurs à visser

196



**ST75 Schraubkupplungen**  
ST75 coupleurs à visser

199

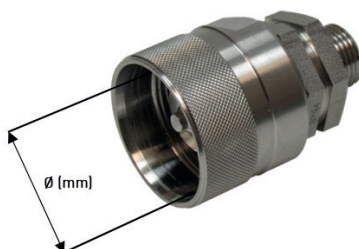


**ST78 Schraubkupplungen**  
ST78 coupleurs à visser

202

## Baugrößenbestimmung

Détermination de la taille



### WICHTIG

Zur Bestimmung der Baugröße messen Sie bitte bei Muffen den Außendurchmesser des Kupplungsgewindes und bei Steckern das Kupplungsgewinde der Schraubhülse.

### IMPORTANT

Pour déterminer la taille, veuillez mesurer le diamètre extérieur du filetage d'accouplement pour les coupleurs femelles et du taraudage d'accouplement pour les coupleurs mâles.



## Schraubkupplungen - Festhälften ISO 14541

### Coupleurs à visser - partie fixe ISO 14541

#### Leichte Baureihe

**Anschlussgewinde:** Außengewinde mit 24° Aussenkung passend für Rohrverschraubungen DIN 2353 und DKL/DKOL

#### Série légère

**Filetage de raccordement:** Embout avec cône 24° convient pour raccords tube DIN 2353 et DKL/DKOL

BG Taille	RA RC	Anschlussgewinde Filetage de raccordement	Kupplungsgewinde Filetage coupleur	Durchfluss (l/min) Débit (l/min)	PN (bar)	Art.-Nr. N° Art.
1	L08	M 14X1,5	Rd 24X2	17	450	407 106
2	L06	M 12X1,5	Rd 28X2	46	400	407 107
2	L08	M 14X1,5	Rd 28X2	46	400	407 108
2	L10	M 16X1,5	Rd 28X2	46	400	407 109
2	L12	M 18X1,5	Rd 28X2	46	400	407 110
3	L08	M 14X1,5	Rd 36X2	90	400	407 111
3	L10	M 16X1,5	Rd 36X2	90	400	407 112
3	L12	M 18X1,5	Rd 36X2	90	400	407 113
3	L15	M 22X1,5	Rd 36X2	90	400	407 114
3	L18	M 26X1,5	Rd 36X2	90	400	407 115
4	L12	M 18X1,5	Rd 42X2	190	300	407 116
4	L15	M 22X1,5	Rd 42X2	190	300	407 117
4	L18	M 26X1,5	Rd 42X2	190	300	407 118
4	L22	M 30X2	Rd 42X2	190	300	407 119
6	L18	M 26X1,5	Rd 48X3	280	300	407 126
6	L22	M 30X2	Rd 48X3	280	300	407 127
6	L28	M 36X2	Rd 48X3	280	300	407 128
6	L35	M 45X2	Rd 48X3	280	300	407 129
8	L35	M 45X2	Rd 70X3	480	300	407 130
8	L42	M 52X2	Rd 70X3	480	300	407 131



C

## Schraubkupplungen - Festhälften ISO 14541 - Edelstahl

### Coupleurs à visser - partie fixe ISO 14541 - inox

#### Leichte Baureihe

**Anschlussgewinde:** Außengewinde mit 24° Aussenkung passend für Rohrverschraubungen DIN 2353 und DKL/DKOL

#### Série légère

**Filetage de raccordement:** Embout avec cône 24° convient pour raccords tube DIN 2353 et DKL/DKOL

BG Taille	RA RC	Anschlussgewinde Filetage de raccordement	Kupplungsgewinde Filetage coupleur	Durchfluss (l/min) Débit (l/min)	PN (bar)	Art.-Nr. N° Art.
1	L06	M 12X1,5	Rd 28X2	17	450	407 105v
2	L08	M 14X1,5	Rd 28X2	46	400	407 108v
2	L10	M 16X1,5	Rd 28X2	46	400	407 109v
3	L12	M 18X1,5	Rd 36X2	90	400	407 113v
3	L15	M 22X1,5	Rd 36X2	90	400	407 114v
4	L18	M 26X1,5	Rd 42X2	190	250	407 118v
6	L22	M 30X2	Rd 48X3	250	250	407 127v
6	L28	M 36X2	Rd 48X3	250	250	407 128v
8	L35	M 45X2	Rd 70X3	480	200	407 130v
8	L42	M 52X2	Rd 70X3	480	200	407 131v



## Schraubkupplungen - Festhälften ISO 14541

Coupleurs à visser - partie fixe ISO 14541



### Schwere Baureihe

**Anschlussgewinde:** Außengewinde mit 24° Aussenkung passend für Rohrverschraubungen DIN 2353 und DKS/DKOS

### Série lourde

**Filetage de raccordement:** Embout avec cône 24° convient pour raccords tube DIN 2353 et DKS/DKOS

BG Taille	RA RC	Anschlussgewinde Filetage de raccordement	Kupplungsgewinde Filetage coupleur	Durchfluss (l/min) Débit (l/min)	PN (bar)	Art.-Nr. N° Art.
2	S08	M 16X1,5	Rd 28X2	46	400	407 209
2	S10	M 18X1,5	Rd 28X2	46	400	407 210
2	S12	M 20X1,5	Rd 28X2	46	400	407 211
3	S10	M 18X1,5	Rd 36X2	90	400	407 212
3	S12	M 20X1,5	Rd 36X2	90	400	407 213
3	S14	M 22X1,5	Rd 36X2	90	400	407 214
3	S16	M 24X1,5	Rd 36X2	90	400	407 215
3	S20	M 30X2	Rd 36X2	90	400	407 216
4	S10	M 18X1,5	Rd 42X2	190	300	407 217
4	S12	M 20X1,5	Rd 42X2	190	300	407 218
4	S14	M 22X1,5	Rd 42X2	190	300	407 219
4	S16	M 24X1,5	Rd 42X2	190	300	407 220
4	S20	M 30X2	Rd 42X2	190	300	407 221
6	S20	M 30X2	Rd 48X3	280	300	407 226
6	S25	M 36X2	Rd 48X3	280	300	407 227
6	S30	M 42X2	Rd 48X3	280	300	407 228
6	S38	M 52X2	Rd 48X3	280	300	407 228 52
8	S30	M 42X2	Rd 70X3	480	300	407 229
8	S38	M 52X2	Rd 70X3	480	300	407 230

## Schraubkupplungen - Festhälften ISO 14541 - Edelstahl

Coupleurs à visser - partie fixe ISO 14541 - inox



Edelstahl  
Inox

### Schwere Baureihe

**Anschlussgewinde:** Außengewinde mit 24° Aussenkung passend für Rohrverschraubungen DIN 2353 und DKS/DKOS

### Série lourde

**Filetage de raccordement:** Embout avec cône 24° convient pour raccords tube DIN 2353 et DKS/DKOS

BG Taille	RA RC	Anschlussgewinde Filetage de raccordement	Kupplungsgewinde Filetage coupleur	Durchfluss (l/min) Débit (l/min)	PN (bar)	Art.-Nr. N° Art.
1	S08	M 16X1,5	Rd 24X2	17	450	407 205v
2	S10	M 18X1,5	Rd 28X2	46	400	407 210v
2	S12	M 20X1,5	Rd 28X2	46	400	407 211v
3	S14	M 22X1,5	Rd 36X2	90	400	407 214v
3	S16	M 24X1,5	Rd 36X2	90	400	407 215v
4	S20	M 30X2	Rd 42X2	190	250	407 221v
6	S25	M 36X2	Rd 48X3	280	250	407 227v
8	S30	M 42X2	Rd 70X3	480	200	407 229v
8	S38	M 52X2	Rd 70X3	480	200	407 230v

## Schraubkupplungen - Loshälften ISO 14541

### Coupleurs à visser - partie mobile ISO 14541

#### Leichte Baureihe

**Anschlussgewinde:** Außengewinde mit 24° Aussenkung passend für Rohrverschraubungen DIN 2353 und DKL/DKOL

#### Série légère

**Filetage de raccordement:** Embout avec cône 24° convient pour raccords tube DIN 2353 et DKL/DKOL

BG Taille	RA RC	Anschlussgewinde Filetage de raccordement	Kupplungsgewinde Filetage coupleur	Durchfluss (l/min) Débit (l/min)	PN (bar)	Art.-Nr. N° Art.
1	L08	M 14X1,5	Rd 24X2	17	450	407 136
2	L06	M 12X1,5	Rd 28X2	46	400	407 137
2	L08	M 14X1,5	Rd 28X2	46	400	407 138
2	L10	M 16X1,5	Rd 28X2	46	400	407 139
2	L12	M 18X1,5	Rd 28X2	46	400	407 140
3	L08	M 14X1,5	Rd 36X2	90	400	407 141
3	L10	M 16X1,5	Rd 36X2	90	400	407 142
3	L12	M 18X1,5	Rd 36X2	90	400	407 143
3	L15	M 22X1,5	Rd 36X2	90	400	407 144
3	L18	M 26X1,5	Rd 36X2	90	400	407 145
4	L12	M 18X1,5	Rd 42X2	190	300	407 146
4	L15	M 22X1,5	Rd 42X2	190	300	407 147
4	L18	M 26X1,5	Rd 42X2	190	300	407 148
4	L22	M 30X2	Rd 42X2	190	300	407 149
6	L18	M 26X1,5	Rd 48X3	280	300	407 156
6	L22	M 30X2	Rd 48X3	280	300	407 157
6	L28	M 36X2	Rd 48X3	280	300	407 158
6	L35	M 45X2	Rd 48X3	280	300	407 159
8	L35	M 45X2	Rd 70X3	480	300	407 160
8	L42	M 52X2	Rd 70X3	480	300	407 161



C

## Schraubkupplungen - Loshälften ISO 14541 - Edelstahl

### Coupleurs à visser - partie mobile ISO 14541 - inox

#### Leichte Baureihe

**Anschlussgewinde:** Außengewinde mit 24° Aussenkung passend für Rohrverschraubungen DIN 2353 und DKL/DKOL

#### Série légère

**Filetage de raccordement:** Embout avec cône 24° convient pour raccords tube DIN 2353 et DKL/DKOL

BG Taille	RA RC	Anschlussgewinde Filetage de raccordement	Kupplungsgewinde Filetage coupleur	Durchfluss (l/min) Débit (l/min)	PN (bar)	Art.-Nr. N° Art.
1	L06	M 12X1,5	Rd 24X2	17	450	407 135v
2	L08	M 14X1,5	Rd 28X2	46	400	407 138v
2	L10	M 16X1,5	Rd 28X2	46	400	407 139v
3	L12	M 18X1,5	Rd 36X2	90	400	407 143v
3	L15	M 22X1,5	Rd 36X2	90	400	407 144v
4	L18	M 26X1,5	Rd 42X2	190	250	407 148v
6	L22	M 30X2	Rd 48X3	280	250	407 157v
6	L28	M 36X2	Rd 48X3	280	250	407 158v
8	L35	M 45X2	Rd 70X3	480	200	407 160v
8	L42	M 52X2	Rd 70X3	480	200	407 161v



Edelstahl  
Inox

## Schraubkupplungen - Loshälften ISO 14541

### Coupleurs à visser - partie mobile ISO 14541



#### Schwere Baureihe

**Anschlussgewinde:** Außengewinde mit 24° Aussenkung passend für Rohrverschraubungen DIN 2353 und DKS/DKOS

#### Série lourde

**Filetage de raccordement:** Embout avec cône 24° convient pour raccords tube DIN 2353 et DKS/DKOS

BG Taille	RA RC	Anschlussgewinde Filetage de raccordement	Kupplungsgewinde Filetage coupleur	Durchfluss (l/min) Débit (l/min)	PN (bar)	Art.-Nr. N° Art.
2	S08	M 16X1,5	Rd 28X2	46	400	<b>407 239</b>
2	S10	M 18X1,5	Rd 28X2	46	400	<b>407 240</b>
2	S12	M 20X1,5	Rd 28X2	46	400	<b>407 241</b>
3	S10	M 18X1,5	Rd 36X2	90	400	<b>407 242</b>
3	S12	M 20X1,5	Rd 36X2	90	400	<b>407 243</b>
3	S14	M 22X1,5	Rd 36X2	90	400	<b>407 244</b>
3	S16	M 24X1,5	Rd 36X2	90	400	<b>407 245</b>
3	S20	M 30X2	Rd 36X2	90	400	<b>407 246</b>
4	S10	M 18X1,5	Rd 42X2	190	300	<b>407 247</b>
4	S12	M 20X1,5	Rd 42X2	190	300	<b>407 248</b>
4	S14	M 22X1,5	Rd 42X2	190	300	<b>407 249</b>
4	S16	M 24X1,5	Rd 42X2	190	300	<b>407 250</b>
4	S20	M 30X2	Rd 42X2	190	300	<b>407 251</b>
6	S20	M 30X2	Rd 48X3	280	300	<b>407 256</b>
6	S25	M 36X2	Rd 48X3	280	300	<b>407 257</b>
6	S30	M 42X2	Rd 48X3	280	300	<b>407 258</b>
6	S38	M 52X2	Rd 48X3	280	300	<b>407 258 52</b>
8	S30	M 42X2	Rd 70X3	480	300	<b>407 259</b>
8	S38	M 52X2	Rd 70X3	480	300	<b>407 260</b>

## Schraubkupplungen - Loshälften ISO 14541 - Edelstahl

### Coupleurs à visser - partie mobile ISO 14541 - inox



Edelstahl  
Inox

#### Schwere Baureihe

**Anschlussgewinde:** Außengewinde mit 24° Aussenkung passend für Rohrverschraubungen DIN 2353 und DKS/DKOS

#### Série lourde

**Filetage de raccordement:** Embout avec cône 24° convient pour raccords tube DIN 2353 et DKS/DKOS

BG Taille	RA RC	Anschlussgewinde Filetage de raccordement	Kupplungsgewinde Filetage coupleur	Durchfluss (l/min) Débit (l/min)	PN (bar)	Art.-Nr. N° Art.
1	S08	M 16X1,5	Rd 24X2	17	450	<b>407 235v</b>
2	S10	M 18X1,5	Rd 28X2	46	400	<b>407 240v</b>
2	S12	M 20X1,5	Rd 28X2	46	400	<b>407 241v</b>
3	S14	M 22X1,5	Rd 36X2	90	400	<b>407 244v</b>
3	S16	M 24X1,5	Rd 36X2	90	400	<b>407 245v</b>
4	S20	M 30X2	Rd 42X2	190	250	<b>407 251v</b>
6	S25	M 36X2	Rd 48X3	280	250	<b>407 257v</b>
8	S30	M 42X2	Rd 70X3	480	200	<b>407 259v</b>
8	S38	M 52X2	Rd 70X3	480	200	<b>407 260v</b>

## Schraubkupplungen - Festhälften ISO 14541

### Coupleurs à visser - partie fixe ISO 14541

#### Leichte Baureihe mit Schottgewinde

**Anschlussgewinde:** Außengewinde mit 24° Aussenkung passend für Rohrverschraubungen DIN 2353 und DKL/DKOL

#### Série légère avec filetage raccordement passe-cloison

**Filetage de raccordement:** Embout avec cône 24° convient pour raccords tube DIN 2353 et DKL/DKOL

BG Taille	RA RC	Anschlussgewinde Filetage de raccordement	Kupplungsgewinde Filetage coupleur	Durchfluss (l/min) Débit (l/min)	PN (bar)	Art.-Nr. N° Art.
1	L08	M 14X1,5	Rd 24X2	17	450	407 606
2	L06	M 12X1,5	Rd 28X2	46	400	407 607
2	L08	M 14X1,5	Rd 28X2	46	400	407 608
2	L10	M 16X1,5	Rd 28X2	46	400	407 609
2	L12	M 18X1,5	Rd 28X2	46	400	407 610
3	L08	M 14X1,5	Rd 36X2	90	400	407 611
3	L10	M 16X1,5	Rd 36X2	90	400	407 612
3	L12	M 18X1,5	Rd 36X2	90	400	407 613
3	L15	M 22X1,5	Rd 36X2	90	400	407 614
3	L18	M 26X1,5	Rd 36X2	90	400	407 615
4	L12	M 18X1,5	Rd 42X2	190	300	407 616
4	L15	M 22X1,5	Rd 42X2	190	300	407 617
4	L18	M 26X1,5	Rd 42X2	190	300	407 618
4	L22	M 30X2	Rd 42X2	190	300	407 619
6	L18	M 26X1,5	Rd 48X3	280	300	407 626
6	L22	M 30X2	Rd 48X3	280	300	407 627
6	L28	M 36X2	Rd 48X3	280	300	407 628
6	L35	M 45X2	Rd 48X3	280	300	407 629
8	L35	M 45X2	Rd 70X3	480	300	407 631
8	L42	M 52X2	Rd 70X3	480	300	407 632



C

#### Schwere Baureihe mit Schottgewinde

**Anschlussgewinde:** Außengewinde mit 24° Aussenkung passend für Rohrverschraubungen DIN 2353 und DKS/DKOS

#### Série lourde avec filetage raccordement passe-cloison

**Filetage de raccordement:** Embout avec cône 24° convient pour raccords tube DIN 2353 et DKS/DKOS

BG Taille	RA RC	Anschlussgewinde Filetage de raccordement	Kupplungsgewinde Filetage coupleur	Durchfluss (l/min) Débit (l/min)	PN (bar)	Art.-Nr. N° Art.
2	S08	M 16X1,5	Rd 28X2	46	400	407 709
2	S10	M 18X1,5	Rd 28X2	46	400	407 710
2	S12	M 20X1,5	Rd 28X2	46	400	407 711
3	S10	M 18X1,5	Rd 36X2	90	400	407 712
3	S12	M 20X1,5	Rd 36X2	90	400	407 713
3	S14	M 22X1,5	Rd 36X2	90	400	407 714
3	S16	M 24X1,5	Rd 36X2	90	400	407 715
3	S20	M 30X2	Rd 36X2	90	400	407 716
4	S10	M 18X1,5	Rd 42X2	190	300	407 717
4	S12	M 20X1,5	Rd 42X2	190	300	407 718
4	S14	M 22X1,5	Rd 42X2	190	300	407 719
4	S16	M 24X1,5	Rd 42X2	190	300	407 720
4	S20	M 30X2	Rd 42X2	190	300	407 721
4	S25	M 36X2	Rd 42X2	190	300	407 722
6	S20	M 30X2	Rd 48X3	280	300	407 726
6	S25	M 36X2	Rd 48X3	280	300	407 727
6	S30	M 42X2	Rd 48X3	280	300	407 728
6	S38	M 52X2	Rd 48X3	280	300	407 728 52
8	S30	M 42X2	Rd 70X3	480	300	407 729
8	S38	M 52X2	Rd 70X3	480	300	407 730



## Schraubkupplungen - Loshälften ISO 14541

### Coupleurs à visser - partie mobile ISO 14541



#### Leichte Baureihe mit Schottgewinde

**Anschlussgewinde:** Außengewinde mit 24° Aussenkung passend für Rohrverschraubungen DIN 2353 und DKL/DKOL

#### Série légère avec filetage raccordement passe-cloison

**Filetage de raccordement:** Embout avec cône 24° convient pour raccords tube DIN 2353 et DKL/DKOL

BG Taille	RA RC	Anschlussgewinde Filetage de raccordement	Kupplungsgewinde Filetage coupleur	Durchfluss (l/min) Débit (l/min)	PN (bar)	Art.-Nr. N° Art.
1	L08	M 14X1,5	Rd 24X2	17	400	<b>407 636</b>
2	L06	M 12X1,5	Rd 28X2	46	400	<b>407 637</b>
2	L08	M 14X1,5	Rd 28X2	46	400	<b>407 638</b>
2	L10	M 16X1,5	Rd 28X2	46	400	<b>407 639</b>
2	L12	M 18X1,5	Rd 28X2	46	400	<b>407 640</b>
3	L08	M 14X1,5	Rd 36X2	90	400	<b>407 641</b>
3	L10	M 16X1,5	Rd 36X2	90	400	<b>407 642</b>
3	L12	M 18X1,5	Rd 36X2	90	400	<b>407 643</b>
3	L15	M 22X1,5	Rd 36X2	90	400	<b>407 644</b>
3	L18	M 26X1,5	Rd 36X2	90	400	<b>407 645</b>
4	L12	M 18X1,5	Rd 42X2	190	300	<b>407 646</b>
4	L15	M 22X1,5	Rd 42X2	190	300	<b>407 647</b>
4	L18	M 26X1,5	Rd 42X2	190	300	<b>407 648</b>
4	L22	M 30X2	Rd 42X2	190	300	<b>407 649</b>
6	L18	M 26X1,5	Rd 48X3	280	300	<b>407 656</b>
6	L22	M 30X2	Rd 48X3	280	300	<b>407 657</b>
6	L28	M 36X2	Rd 48X3	280	300	<b>407 658</b>
6	L35	M 45X2	Rd 48X3	280	300	<b>407 659</b>
8	L35	M 45X2	Rd 70X3	480	300	<b>407 661</b>
8	L42	M 52X2	Rd 70X3	480	300	<b>407 662</b>



#### Schwere Baureihe mit Schottgewinde

**Anschlussgewinde:** Außengewinde mit 24° Aussenkung passend für Rohrverschraubungen DIN 2353 und DKS/DKOS

#### Série lourde avec filetage raccordement passe-cloison

**Filetage de raccordement:** Embout avec cône 24° convient pour raccords tube DIN 2353 et DKS/DKOS

BG Taille	RA RC	Anschlussgewinde Filetage de raccordement	Kupplungsgewinde Filetage coupleur	Durchfluss (l/min) Débit (l/min)	PN (bar)	Art.-Nr. N° Art.
2	S08	M 16X1,5	Rd 28X2	46	400	<b>407 739</b>
2	S10	M 18X1,5	Rd 28X2	46	400	<b>407 740</b>
2	S12	M 20X1,5	Rd 28X2	46	400	<b>407 741</b>
3	S10	M 18X1,5	Rd 36X2	90	400	<b>407 742</b>
3	S12	M 20X1,5	Rd 36X2	90	400	<b>407 743</b>
3	S14	M 22X1,5	Rd 36X2	90	400	<b>407 744</b>
3	S16	M 24X1,5	Rd 36X2	90	400	<b>407 745</b>
3	S20	M 30X2	Rd 36X2	90	400	<b>407 746</b>
4	S10	M 18X1,5	Rd 42X2	190	300	<b>407 747</b>
4	S12	M 20X1,5	Rd 42X2	190	300	<b>407 748</b>
4	S14	M 22X1,5	Rd 42X2	190	300	<b>407 749</b>
4	S16	M 24X1,5	Rd 42X2	190	300	<b>407 750</b>
4	S20	M 30X2	Rd 42X2	190	300	<b>407 751</b>
4	S25	M 36X2	Rd 42X2	190	300	<b>407 752</b>
6	S20	M 30X2	Rd 48X3	280	300	<b>407 756</b>
6	S25	M 36X2	Rd 48X3	280	300	<b>407 757</b>
6	S30	M 42X2	Rd 48X3	280	300	<b>407 758</b>
6	S38	M 52X2	Rd 48X3	280	300	<b>407 758 52</b>
8	S30	M 42X2	Rd 70X3	480	300	<b>407 759</b>
8	S38	M 52X2	Rd 70X3	480	300	<b>407 760</b>

## Schraubkupplungen - Festhälften ISO 14541

### Coupleurs à visser - partie fixe ISO 14541

**Außengewinde:** Whitworth Rohrgewinde (BSPP), zylindrisch mit 60° Aussenkung und Einschraubzapfen DIN 3852 (Form A) für Dichtung

**Filetage mâle :** Whitworth (BSPP), cylindrique avec cône 60° et embout à visser DIN 3852 (forme A) pour joint

BG Taille	Anschlussgewinde Filetage de raccordement	Kupplungsgewinde Filetage coupleur	Durchfluss (l/min) Débit (l/min)	PN (bar)	Art.-Nr. N° Art.
2	G 1/4"-19	Rd 28X2	46	400	<b>407 342</b>
2	G 3/8"-19	Rd 28X2	46	400	<b>407 343</b>
3	G 3/8"-19	Rd 36X2	90	400	<b>407 344</b>
3	G 1/2"-14	Rd 36X2	90	400	<b>407 345</b>
4	G 3/4"-14	Rd 42X2	190	300	<b>407 346</b>
6	G 3/4"-14	Rd 48X3	280	300	<b>407 347</b>
6	G 1"-11	Rd 48X3	280	300	<b>407 348</b>



**Anschlussgewinde:** 74° Außenkonus, amerikanisches Normgewinde UNF-UN  
**Filetage de raccordement:** cône mâle 74°, pas normalisé américain UNF-UN

BG Taille	Anschlussgewinde Filetage de raccordement	Kupplungsgewinde Filetage coupleur	Durchfluss (l/min) Débit (l/min)	PN (bar)	Art.-Nr. N° Art.
2	9/16"-18 UNF	Rd 28X2	46	400	<b>407 302</b>
3	9/16"-18 UNF	Rd 36X2	90	400	<b>407 302 10</b>
3	3/4"-16 UNF	Rd 36X2	90	400	<b>407 303</b>
4	3/4"-16 UNF	Rd 42X2	190	300	<b>407 304 44</b>
4	7/8"-14 UNF	Rd 42X2	190	300	<b>407 304 45</b>
4	1 1/16"-12 UN	Rd 42X2	190	300	<b>407 305</b>
6	1 5/16"-12 UN	Rd 48X3	280	300	<b>407 307 47</b>



**Anschlussgewinde:** Schottgewinde mit 74° Außenkonus, amerikanisches Normgewinde UNF-UN  
**Filetage de raccordement :** Passe-cloison, cône mâle 74°, pas américain normalisé UNF-UN

BG Taille	Anschlussgewinde Filetage de raccordement	Kupplungsgewinde Filetage coupleur	Durchfluss (l/min) Débit (l/min)	PN (bar)	Art.-Nr. N° Art.
2	9/16"-18 UNF	Rd 28X2	46	400	<b>407 322</b>
3	3/4"-16 UNF	Rd 36X2	90	400	<b>407 323</b>
3	7/8"-14 UNF	Rd 36X2	90	400	<b>407 324</b>
4	7/8"-14 UNF	Rd 42X2	190	300	<b>407 325</b>
4	3/4"-16 UNF	Rd 42X2	190	300	<b>407 325 44</b>
4	1 1/16"-12 UN	Rd 42X2	190	300	<b>407 326</b>
6	1 5/16"-12 UN	Rd 48X3	280	300	<b>407 327 47</b>



## Schraubkupplungen - Loshälften ISO 14541

### Coupleurs à visser - partie mobile ISO 14541



**Außengewinde:** Whitworth Rohrgewinde (BSPP), zylindrisch mit 60° Aussenkung und Einschraubzapfen DIN 3852 (Form A) für Dichtung

**Filetage mâle :** Whitworth (BSPP), cylindrique avec cône 60° et embout à visser DIN 3852 (forme A) pour joint

BG Taille	Anschlussgewinde Filetage de raccordement	Kupplungsgewinde Filetage coupleur	Durchfluss (l/min) Débit (l/min)	PN (bar)	Art.-Nr. N° Art.
2	G 1/4"-19	Rd 28X2	46	400	<b>407 352</b>
2	G 3/8"-19	Rd 28X2	46	400	<b>407 353</b>
3	G 3/8"-19	Rd 36X2	90	400	<b>407 354</b>
3	G 1/2"-14	Rd 36X2	90	400	<b>407 355</b>
4	G 3/4"-14	Rd 42X2	190	300	<b>407 356</b>
6	G 3/4"-14	Rd 48X3	280	300	<b>407 357</b>
6	G 1"-11	Rd 48X3	280	300	<b>407 358</b>



**Anschlussgewinde:** 74° Außenkonus, amerikanisches Normgewinde UNF-UN

**Filetage de raccordement:** cône mâle 74°, pas normalisé américain UNF-UN

BG Taille	Anschlussgewinde Filetage de raccordement	Kupplungsgewinde Filetage coupleur	Durchfluss (l/min) Débit (l/min)	PN (bar)	Art.-Nr. N° Art.
2	9/16"-18 UNF	Rd 28X2	46	400	<b>407 312</b>
3	9/16"-18 UNF	Rd 36X2	90	400	<b>407 312 10</b>
3	3/4"-16 UNF	Rd 36X2	90	400	<b>407 313</b>
4	3/4"-16 UNF	Rd 42X2	190	300	<b>407 314 44</b>
4	7/8"-14 UNF	Rd 42X2	190	300	<b>407 314 45</b>
4	1 1/16"-12 UN	Rd 42X2	190	300	<b>407 315</b>
6	1 5/16"-12 UN	Rd 48X3	280	300	<b>407 317 47</b>



**Anschlussgewinde:** Schottgewinde mit 74° Außenkonus, amerikanisches Normgewinde UNF-UN

**Filetage de raccordement :** Passe-cloison, cône mâle 74°, pas américain normalisé UNF-UN

BG Taille	Anschlussgewinde Filetage de raccordement	Kupplungsgewinde Filetage coupleur	Durchfluss (l/min) Débit (l/min)	PN (bar)	Art.-Nr. N° Art.
2	9/16"-18 UNF	Rd 28X2	46	400	<b>407 332</b>
3	3/4"-16 UNF	Rd 36X2	90	400	<b>407 333</b>
3	7/8"-14 UNF	Rd 36X2	90	400	<b>407 334</b>
4	7/8"-14 UNF	Rd 42X2	190	300	<b>407 335</b>
4	3/4"-16 UNF	Rd 42X2	190	300	<b>407 335 44</b>
4	1 1/16"-12 UN	Rd 42X2	190	300	<b>407 336</b>
6	1 5/16"-12 UN	Rd 48X3	280	300	<b>407 337 47</b>



## Schraubkupplungen - Festhälften ISO 14541

### Coupleurs à visser - partie fixe ISO 14541

**Anschlussgewinde:** Schottgewinde mit Flachdichtung und O-Ring, amerikanisches Normgewinde UNF-UN

**Filetage de raccordement :** Passe-cloison ORFS face plane et joint torique, pas américain normalisé UNF-UN

BG Taille	Anschlussgewinde Filetage de raccordement	Kupplungsgewinde Filetage coupleur	Durchfluss (l/min) Débit (l/min)	PN (bar)	Art.-Nr. N° Art.
4	1"-14 UNS	Rd 42X2	190	300	<b>407 770</b>
4	1 3/16"-12 UN	Rd 42X2	190	300	<b>407 771</b>



## Schraubkupplungen - Loshälften ISO 14541

### Coupleurs à visser - partie mobile ISO 14541

**Anschlussgewinde:** Schottgewinde mit Flachdichtung und O-Ring, amerikanisches Normgewinde UNF-UN

**Filetage de raccordement :** Passe-cloison ORFS face plane et joint torique, pas américain normalisé UNF-UN

BG Taille	Anschlussgewinde Filetage de raccordement	Kupplungsgewinde Filetage coupleur	Durchfluss (l/min) Débit (l/min)	PN (bar)	Art.-Nr. N° Art.
4	1"-14 UNS	Rd 42X2	190	300	<b>407 780</b>
4	1 3/16"-12 UN	Rd 42X2	190	300	<b>407 781</b>



## Schraubkupplungen - Festhälften ISO 14541

### Coupleurs à visser - partie fixe ISO 14541

**Innengewinde:** Whitworth Rohrgewinde (BSPP), zylindrisch

**Taraudage :** Whitworth (BSPP) cylindrique

BG Taille	IG Taraudage	Kupplungsgewinde Filetage coupleur	Durchfluss (l/min) Débit (l/min)	PN (bar)	Art.-Nr. N° Art.
1	G 1/4"-19	Rd 24X2	17	450	<b>407 430</b>
2	G 1/4"-19	Rd 28X2	46	400	<b>407 431</b>
2	G 3/8"-19	Rd 28X2	46	400	<b>407 432</b>
3	G 3/8"-19	Rd 36X2	90	400	<b>407 433</b>
3	G 1/2"-14	Rd 36X2	90	400	<b>407 434</b>
3	G 3/4"-14	Rd 36X2	90	400	<b>407 435</b>
4	G 1/2"-14	Rd 42X2	190	300	<b>407 436</b>
4	G 3/4"-14	Rd 42X2	190	300	<b>407 437</b>
6	G 3/4"-14	Rd 48X3	280	300	<b>407 438</b>
6	G 1"-11	Rd 48X3	280	300	<b>407 439</b>
8	G 1 1/4"-11	Rd 70X3	480	300	<b>407 491</b>
8	G 1 1/2"-11	Rd 70X3	480	300	<b>407 492</b>



## Schraubkupplungen - Festhälften ISO 14541 - Edelstahl

Coupleurs à visser - partie fixe ISO 14541 - inox



Edelstahl  
Inox

Innengewinde: Whitworth Rohrgewinde (BSPP), zylindrisch  
Taraudage : Whitworth (BSPP) cylindrique

BG Taille	IG Taraudage	Kupplungsgewinde Filetage coupleur	Durchfluss (l/min) Débit (l/min)	PN (bar)	Art.-Nr. N° Art.
1	G 1/4"-19	Rd 24X2	17	300	407 430v
2	G 3/8"-19	Rd 28X2	46	250	407 432v
3	G 3/8"-19	Rd 36X2	90	250	407 433v
3	G 1/2"-14	Rd 36X2	90	250	407 434v
4	G 3/4"-14	Rd 42X2	190	150	407 437v
6	G 3/4"-14	Rd 48X3	280	150	407 438v
6	G 1"-11	Rd 48X3	280	150	407 439v
8	G 1 1/4"-11	Rd 70X3	350	100	407 491v
8	G 1 1/2"-11	Rd 70X3	350	100	407 492v

## Schraubkupplungen - Festhälften ISO 14541

Coupleurs à visser - partie fixe ISO 14541



Innengewinde: NPT  
Taraudage : NPT

BG Taille	IG Taraudage	Kupplungsgewinde Filetage coupleur	Durchfluss (l/min) Débit (l/min)	PN (bar)	Art.-Nr. N° Art.
1	1/4"-18 NPT	Rd 24X2	17	450	407 450 90
2	1/4"-18 NPT	Rd 28X2	46	400	407 451
2	3/8"-18 NPT	Rd 28X2	46	400	407 452
3	3/8"-18 NPT	Rd 36X2	90	400	407 453
3	1/2"-14 NPT	Rd 36X2	90	400	407 454
3	3/4"-14 NPT	Rd 36X2	90	400	407 455
4	1/2"-14 NPT	Rd 42X2	190	300	407 456
4	3/4"-14 NPT	Rd 42X2	190	300	407 457
6	3/4"-14 NPT	Rd 48X3	280	300	407 458
6	1"-11,5 NPT	Rd 48X3	280	300	407 459
8	1 1/4"-11,5 NPT	Rd 70X3	480	300	407 491 87
8	1 1/2"-11,5 NPT	Rd 70X3	480	300	407 492 88

## Schraubkupplungen - Festhälften ISO 14541 - Edelstahl

Coupleurs à visser - partie fixe ISO 14541 - inox



Edelstahl  
Inox

Innengewinde: NPT  
Taraudage : NPT

BG Taille	IG Taraudage	Kupplungsgewinde Filetage coupleur	Durchfluss (l/min) Débit (l/min)	PN (bar)	Art.-Nr. N° Art.
1	1/4"-18 NPT	Rd 24X2	17	300	407 450 90v
2	3/8"-18 NPT	Rd 28X2	46	250	407 452v
3	3/8"-18 NPT	Rd 36X2	90	250	407 453v
3	1/2"-14 NPT	Rd 36X2	90	250	407 454v
6	3/4"-14 NPT	Rd 48X3	280	150	407 458v
6	1"-11,5 NPT	Rd 48X3	280	150	407 459v

## Schraubkupplungen - Loshälften ISO 14541

### Coupleurs à visser - partie mobile ISO 14541

Innengewinde: Whitworth Rohrgewinde (BSPP), zylindrisch  
 Taraudage : Whitworth (BSPP) cylindrique

BG Taille	IG Taraudage	Kupplungsgewinde Filetage coupleur	Durchfluss (l/min) Débit (l/min)	PN (bar)	Art.-Nr. N° Art.
1	G 1/4"-19	Rd 24X2	17	450	407 440
2	G 1/4"-19	Rd 28X2	46	400	407 441
2	G 3/8"-19	Rd 28X2	46	400	407 442
3	G 3/8"-19	Rd 36X2	90	400	407 443
3	G 1/2"-14	Rd 36X2	90	400	407 444
3	G 3/4"-14	Rd 36X2	90	400	407 445
4	G 1/2"-14	Rd 42X2	190	300	407 446
4	G 3/4"-14	Rd 42X2	190	300	407 447
6	G 3/4"-14	Rd 48X3	280	300	407 448
6	G 1"-11	Rd 48X3	280	300	407 449
8	G 1 1/4"-11	Rd 70X3	480	300	407 496
8	G 1 1/2"-11	Rd 70X3	480	300	407 497



C

## Schraubkupplungen - Loshälften ISO 14541 - Edelstahl

### Coupleurs à visser - partie mobile ISO 14541 - inox

Innengewinde: Whitworth Rohrgewinde (BSPP), zylindrisch  
 Taraudage : Whitworth (BSPP) cylindrique

BG Taille	IG Taraudage	Kupplungsgewinde Filetage coupleur	Durchfluss (l/min) Débit (l/min)	PN (bar)	Art.-Nr. N° Art.
1	G 1/4"-19	Rd 24X2	17	300	407 440v
2	G 3/8"-19	Rd 28X2	46	250	407 442v
3	G 3/8"-19	Rd 36X2	90	250	407 443v
3	G 1/2"-14	Rd 36X2	90	250	407 444v
4	G 3/4"-14	Rd 42X2	190	150	407 447v
6	G 3/4"-14	Rd 48X3	280	150	407 448v
6	G 1"-11	Rd 48X3	280	150	407 449v
8	G 1 1/4"-11	Rd 70X3	480	100	407 496v
8	G 1 1/2"-11	Rd 70X3	480	100	407 497v



Edelstahl  
Inox

## Schraubkupplungen - Loshälften ISO 14541

Coupleurs à visser - partie mobile ISO 14541



Innengewinde: NPT  
Taraudage : NPT

BG Taille	IG Taraudage	Kupplungsgewinde Filetage coupleur	Durchfluss (l/min) Débit (l/min)	PN (bar)	Art.-Nr. N° Art.
1	1/4" -18 NPT	Rd 24X2	17	450	407 460
2	1/4" -18 NPT	Rd 28X2	46	400	407 461
2	3/8" -18 NPT	Rd 28X2	46	400	407 462
3	3/8" -18 NPT	Rd 36X2	90	400	407 463
3	1/2" -14 NPT	Rd 36X2	90	400	407 464
3	3/4" -14 NPT	Rd 36X2	90	400	407 465
4	1/2" -14 NPT	Rd 42X2	190	300	407 466
4	3/4" -14 NPT	Rd 42X2	190	300	407 467
6	3/4" -14 NPT	Rd 48X3	280	300	407 468
6	1" -11,5 NPT	Rd 48X3	280	300	407 469
8	1 1/4" -11,5 NPT	Rd 70X3	480	300	407 496 87
8	1 1/2" -11,5 NPT	Rd 70X3	480	300	407 497 88

## Schraubkupplungen - Loshälften ISO 14541 - Edelstahl

Coupleurs à visser - partie mobile ISO 14541 - inox



Innengewinde: NPT  
Taraudage : NPT

BG Taille	IG Taraudage	Kupplungsgewinde Filetage coupleur	Durchfluss (l/min) Débit (l/min)	PN (bar)	Art.-Nr. N° Art.
1	1/4" -18 NPT	Rd 24X2	17	300	407 460v
2	3/8" -18 NPT	Rd 28X2	46	250	407 462v
3	3/8" -18 NPT	Rd 36X2	90	250	407 463v
3	1/2" -14 NPT	Rd 36X2	90	250	407 464v
4	3/4" -14 NPT	Rd 42X2	190	150	407 467v
6	3/4" -14 NPT	Rd 48X3	280	150	407 468v
6	1" -11,5 NPT	Rd 48X3	280	150	407 469v

Edelstahl  
Inox

## Schraubkupplungen - Festhälften ISO 14541

Coupleurs à visser - partie fixe ISO 14541



Innengewinde: Amerikanisches Normgewinde UNF-UN  
Taraudage : pas américain normalisé UNF-UN

BG Taille	IG Taraudage	Kupplungsgewinde Filetage coupleur	Durchfluss (l/min) Débit (l/min)	PN (bar)	Art.-Nr. N° Art.
2	9/16" -18 UNF	Rd 28X2	46	400	407 272
3	9/16" -18 UNF	Rd 36X2	90	400	407 273
3	3/4" -16 UNF	Rd 36X2	90	400	407 274
3	7/8" -14 UNF	Rd 36X2	90	400	407 275
4	3/4" -16 UNF	Rd 42X2	190	300	407 276
4	7/8" -14 UNF	Rd 42X2	190	300	407 277
4	1 1/16" -12 UN	Rd 42X2	190	300	407 278
6	1 1/16" -12 UN	Rd 48X3	280	300	407 279
6	1 5/16" -12 UN	Rd 48X3	280	300	407 280

## Schraubkupplungen - Festhälften ISO 14541

### Coupleurs à visser - partie fixe ISO 14541

**Innengewinde:** metrisches Feingewinde, zylindrisch  
**Taraudage :** pas fin métrique, cylindrique

BG Taille	IG Taraudage	Kupplungsgewinde Filetage coupleur	Durchfluss (l/min) Débit (l/min)	PN (bar)	Art.-Nr. N° Art.
2	M 16X1,5	Rd 28X2	46	450	<b>407 410</b>
2	M 18X1,5	Rd 28X2	46	400	<b>407 411</b>
3	M 14X1,5	Rd 36X2	90	400	<b>407 412</b>
3	M 16X1,5	Rd 36X2	90	400	<b>407 413</b>
3	M 18X1,5	Rd 36X2	90	400	<b>407 414</b>
3	M 20X1,5	Rd 36X2	90	400	<b>407 414 10</b>
3	M 22X1,5	Rd 36X2	90	400	<b>407 415</b>
4	M 18X1,5	Rd 42X2	190	300	<b>407 416</b>
4	M 22X1,5	Rd 42X2	190	300	<b>407 417</b>
4	M 26X1,5	Rd 42X2	190	300	<b>407 418</b>
4	M 30X1,5	Rd 42X2	190	300	<b>407 418 10</b>
6	M 30X1,5	Rd 48X3	280	300	<b>407 419</b>



C

## Schraubkupplungen - Loshälften ISO 14541

### Coupleurs à visser - partie mobile ISO 14541

**Innengewinde:** Amerikanisches Normgewinde UNF-UN  
**Taraudage :** pas américain normalisé UNF-UN

BG Taille	IG Taraudage	Kupplungsgewinde Filetage coupleur	Durchfluss (l/min) Débit (l/min)	PN (bar)	Art.-Nr. N° Art.
2	9/16"-18 UNF	Rd 28X2	46	400	<b>407 282</b>
3	9/16"-18 UNF	Rd 36X2	90	400	<b>407 283</b>
3	3/4"-16 UNF	Rd 36X2	90	400	<b>407 284</b>
3	7/8"-14 UNF	Rd 36X2	90	400	<b>407 285</b>
4	3/4"-16 UNF	Rd 42X2	190	300	<b>407 286</b>
4	7/8"-14 UNF	Rd 42X2	190	300	<b>407 287</b>
4	1 1/16"-12 UN	Rd 42X2	190	300	<b>407 288</b>
6	1 1/16"-12 UN	Rd 48X3	280	300	<b>407 289</b>
6	1 5/16"-12 UN	Rd 48X3	280	300	<b>407 290</b>



**Innengewinde:** metrisches Feingewinde, zylindrisch  
**Taraudage :** pas fin métrique, cylindrique

BG Taille	IG Taraudage	Kupplungsgewinde Filetage coupleur	Durchfluss (l/min) Débit (l/min)	PN (bar)	Art.-Nr. N° Art.
2	M 16X1,5	Rd 28X2	46	400	<b>407 420</b>
2	M 18X1,5	Rd 28X2	46	400	<b>407 421</b>
3	M 14X1,5	Rd 36X2	90	400	<b>407 422</b>
3	M 16X1,5	Rd 36X2	90	400	<b>407 423</b>
3	M 18X1,5	Rd 36X2	90	400	<b>407 424</b>
3	M 20X1,5	Rd 36X2	90	400	<b>407 424 10</b>
3	M 22X1,5	Rd 36X2	90	400	<b>407 425</b>
4	M 18X1,5	Rd 42X2	190	300	<b>407 426</b>
4	M 22X1,5	Rd 42X2	190	300	<b>407 427</b>
4	M 26X1,5	Rd 42X2	190	300	<b>407 428</b>
4	M 30X1,5	Rd 42X2	190	300	<b>407 428 10</b>
6	M 30X1,5	Rd 48X3	280	300	<b>407 429</b>



## Schraubkupplungen - Festhälften ISO 14541

Coupleurs à visser - partie fixe ISO 14541



### Mit SAE-Flansch 6000 PSI, schwere Baureihe

Avec bride SAE 6000 PSI, série lourde

BG Taille	Flansch Bride	Flansch-Ø Ø Bride	Kupplungsgewinde Filetage coupleur	Durchfluss (l/min) Débit (l/min)	PN (bar)	Art.-Nr. N° Art.
6	3/4"	41,3	Rd 48X3	280	300	407 385
6	1"	47,6	Rd 48X3	280	300	407 386



### Mit SAE-Gegenflansch 6000 PSI, schwere Baureihe

Avec contre-bride SAE 6000 PSI, série lourde

BG Taille	Flansch Bride	Kupplungsgewinde Filetage coupleur	Durchfluss (l/min) Débit (l/min)	PN (bar)	Art.-Nr. N° Art.
6	3/4"	Rd 48X3	280	300	407 400

## Schraubkupplungen - Loshälften ISO 14541

Coupleurs à visser - partie mobile ISO 14541



### Mit SAE-Flansch 6000 PSI, schwere Baureihe

Avec bride SAE 6000 PSI, série lourde

BG Taille	Flansch Bride	Flansch-Ø Ø Bride	Kupplungsgewinde Filetage coupleur	Durchfluss (l/min) Débit (l/min)	PN (bar)	Art.-Nr. N° Art.
6	3/4"	41,3	Rd 48X3	280	300	407 395
6	1"	47,6	Rd 48X3	280	300	407 396



### Mit SAE-Gegenflansch 6000 PSI, schwere Baureihe

Avec contre-bride SAE 6000 PSI, série lourde

BG Taille	Flansch Bride	Kupplungsgewinde Filetage coupleur	Durchfluss (l/min) Débit (l/min)	PN (bar)	Art.-Nr. N° Art.
6	3/4"	Rd 48X3	280	300	407 405

## Schraubkupplungen mit Sicherungssplint - Loshälften ISO 14541

### Coupleurs à visser avec goupille de sécurité - partie mobile ISO 14541

#### Leichte Baureihe

**Anschlussgewinde:** Außengewinde mit 24° Aussenkung passend für Rohrverschraubungen DIN 2353 und DKL/DKOL

#### Série légère

**Filetage de raccordement:** Embout avec cône 24° convient pour raccords tube DIN 2353 et DKL/DKOL

BG Taille	RA RC	Anschlussgewinde Filetage de raccordement	Kupplungsgewinde Filetage coupleur	Durchfluss (l/min) Débit (l/min)	PN (bar)	Art.-Nr. N° Art.
3	L08	M 14X1,5	Rd 36X2	90	400	407 01 32 14
3	L10	M 16X1,5	Rd 36X2	90	400	407 01 32 16
3	L12	M 18X1,5	Rd 36X2	90	400	407 01 32 18
3	L15	M 22X1,5	Rd 36X2	90	400	407 01 32 22
3	L18	M 26X1,5	Rd 36X2	90	400	407 01 32 26
6	L18	M 26X1,5	Rd 48X3	280	300	407 01 62 26
6	L22	M 30X2	Rd 48X3	280	300	407 01 62 30
6	L28	M 36X2	Rd 48X3	280	300	407 01 62 36
6	L35	M 45X2	Rd 48X3	280	300	407 01 62 45
8	L35	M 45X2	Rd 70X3	480	300	407 01 82 45
8	L42	M 52X2	Rd 70X3	480	300	407 01 82 52



#### Schwere Baureihe

**Anschlussgewinde:** Außengewinde mit 24° Aussenkung passend für Rohrverschraubungen DIN 2353 und DKS/DKOS

#### Série lourde

**Filetage de raccordement:** Embout avec cône 24° convient pour raccords tube DIN 2353 et DKS/DKOS

BG Taille	RA RC	Anschlussgewinde Filetage de raccordement	Kupplungsgewinde Filetage coupleur	Durchfluss (l/min) Débit (l/min)	PN (bar)	Art.-Nr. N° Art.
3	S10	M 18X1,5	Rd 36X2	90	400	407 01 33 18
3	S12	M 20X1,5	Rd 36X2	90	400	407 01 33 20
3	S14	M 22X1,5	Rd 36X2	90	400	407 01 33 22
3	S16	M 24X1,5	Rd 36X2	90	400	407 01 33 24
3	S20	M 30X2	Rd 36X2	90	400	407 01 33 30
6	S20	M 30X2	Rd 48X3	280	300	407 01 63 30
6	S25	M 36X2	Rd 48X3	280	300	407 01 63 36
6	S30	M 42X2	Rd 48X3	280	300	407 01 63 42
6	S38	M 52X2	Rd 48X3	280	300	407 01 63 52
8	S30	M 42X2	Rd 70X3	480	300	407 01 83 42
8	S38	M 52X2	Rd 70X3	480	300	407 01 83 52



#### Leichte Baureihe mit Schottgewinde

**Anschlussgewinde:** Außengewinde mit 24° Aussenkung passend für Rohrverschraubungen DIN 2353 und DKL/DKOL

#### Série légère avec filetage raccordement passe-cloison

**Filetage de raccordement:** Embout avec cône 24° convient pour raccords tube DIN 2353 et DKL/DKOL

BG Taille	RA RC	Anschlussgewinde Filetage de raccordement	Kupplungsgewinde Filetage coupleur	Durchfluss (l/min) Débit (l/min)	PN (bar)	Art.-Nr. N° Art.
3	L08	M 14X1,5	Rd 36X2	90	400	407 01 34 14
3	L10	M 16X1,5	Rd 36X2	90	400	407 01 34 16
3	L12	M 18X1,5	Rd 36X2	90	400	407 01 34 18
3	L15	M 22X1,5	Rd 36X2	90	400	407 01 34 22
3	L18	M 26X1,5	Rd 36X2	90	400	407 01 34 26
6	L18	M 26X1,5	Rd 48X3	280	300	407 01 64 26
6	L22	M 30X2	Rd 48X3	280	300	407 01 64 30
6	L28	M 36X2	Rd 48X3	280	300	407 01 64 36
6	L35	M 45X2	Rd 48X3	280	300	407 01 64 45
8	L35	M 45X2	Rd 70X3	480	300	407 01 84 45
8	L42	M 52X2	Rd 70X3	480	300	407 01 84 52



## Schraubkupplungen mit Sicherungssplint - Loshälften ISO 14541

### Coupleurs à visser avec goupille de sécurité - partie mobile ISO 14541



#### Schwere Baureihe mit Schottgewinde

**Anschlussgewinde:** Außengewinde mit 24° Aussenkung passend für Rohrverschraubungen DIN 2353 und DKS/DKOS

#### Série lourde avec filetage raccordement passe-cloison

**Filetage de raccordement:** Embout avec cône 24° convient pour raccords tube DIN 2353 et DKS/DKOS

BG Taille	RA RC	Anschlussgewinde Filetage de raccordement	Kupplungsgewinde Filetage coupleur	Durchfluss (l/min) Débit (l/min)	PN (bar)	Art.-Nr. N° Art.
3	S10	M 18X1,5	Rd 36X2	90	400	<b>407 01 35 18</b>
3	S12	M 20X1,5	Rd 36X2	90	400	<b>407 01 35 20</b>
3	S14	M 22X1,5	Rd 36X2	90	400	<b>407 01 35 22</b>
3	S16	M 24X1,5	Rd 36X2	90	400	<b>407 01 35 24</b>
3	S20	M 30X2	Rd 36X2	90	400	<b>407 01 35 30</b>
6	S20	M 30X2	Rd 48X3	280	300	<b>407 01 65 30</b>
6	S25	M 36X2	Rd 48X3	280	300	<b>407 01 65 36</b>
6	S30	M 42X2	Rd 48X3	280	300	<b>407 01 65 42</b>
6	S38	M 52X2	Rd 48X3	280	300	<b>407 01 65 52</b>
8	S30	M 42X2	Rd 70X3	480	300	<b>407 01 85 42</b>
8	S38	M 52X2	Rd 70X3	480	300	<b>407 01 85 52</b>



**Außengewinde:** metrisches Feingewinde, zylindrisch mit 60° Aussenkung und Einschraubzapfen DIN 3852 (Form A) für Dichtung

**Filetage mâle :** pas fin métrique, cylindrique avec cône 60° et embout à visser DIN 3852 (forme A) pour joint

BG Taille	Anschlussgewinde Filetage de raccordement	Kupplungsgewinde Filetage coupleur	Durchfluss (l/min) Débit (l/min)	PN (bar)	Art.-Nr. N° Art.
3	M 16X1,5	Rd 36X2	90	400	<b>407 01 36 04</b>
3	M 20X1,5	Rd 36X2	90	400	<b>407 01 36 06</b>
3	M 22X1,5	Rd 36X2	90	400	<b>407 01 36 07</b>



**Außengewinde:** Whitworth Rohrgewinde (BSPP), zylindrisch mit 60° Aussenkung und Einschraubzapfen DIN 3852 (Form A) für Dichtung

**Filetage mâle :** Whitworth (BSPP), cylindrique avec cône 60° et embout à visser DIN 3852 (forme A) pour joint

BG Taille	Anschlussgewinde Filetage de raccordement	Kupplungsgewinde Filetage coupleur	Durchfluss (l/min) Débit (l/min)	PN (bar)	Art.-Nr. N° Art.
3	G 3/8"-19	Rd 36X2	90	400	<b>407 01 39 33</b>
3	G 1/2"-14	Rd 36X2	90	400	<b>407 01 39 34</b>
6	G 3/4"-14	Rd 48X3	280	300	<b>407 01 69 36</b>
6	G 1"-11	Rd 48X3	280	300	<b>407 01 69 37</b>



**Anschlussgewinde:** 74° Außenkonus, amerikanisches Normgewinde UNF-UN

**Filetage de raccordement:** cône mâle 74°, pas normalisé américain UNF-UN

BG Taille	Anschlussgewinde Filetage de raccordement	Kupplungsgewinde Filetage coupleur	Durchfluss (l/min) Débit (l/min)	PN (bar)	Art.-Nr. N° Art.
3	9/16"-18 UNF	Rd 36X2	90	400	<b>407 01 32 43</b>
3	3/4"-16 UNF	Rd 36X2	90	400	<b>407 01 32 44</b>
6	1 5/16"-12 UN	Rd 48X3	280	300	<b>407 01 62 47</b>



## Schraubkupplungen mit Sicherungssplint - Loshälften ISO 14541

### Coupleurs à visser avec goupille de sécurité - partie mobile ISO 14541

**Anschlussgewinde:** Schottgewinde mit 74° Außenkonus, amerikanisches Normgewinde UNF-UN  
**Filetage de raccordement :** Passe-cloison, cône mâle 74°, pas américain normalisé UNF-UN

BG Taille	Anschlussgewinde Filetage de raccordement	Kupplungsgewinde Filetage coupleur	Durchfluss (l/min) Débit (l/min)	PN (bar)	Art.-Nr. N° Art.
3	9/16"-18 UNF	Rd 36X2	90	400	407 01 34 43
3	3/4"-16 UNF	Rd 36X2	90	400	407 01 34 44
6	1 5/16"-12 UN	Rd 48X3	280	300	407 01 64 47



**Innengewinde:** Whitworth Rohrgewinde (BSPP), zylindrisch  
**Taraudage :** Whitworth (BSPP) cylindrique

BG Taille	IG Taraudage	Kupplungsgewinde Filetage coupleur	Durchfluss (l/min) Débit (l/min)	PN (bar)	Art.-Nr. N° Art.
3	G 3/8"-19	Rd 36X2	90	400	407 01 31 33
3	G 1/2"-14	Rd 36X2	90	400	407 01 31 34
3	G 3/4"-14	Rd 36X2	90	400	407 01 31 36
6	G 3/4"-14	Rd 48X3	280	300	407 01 61 36
6	G 1"-11	Rd 48X3	280	300	407 01 61 37
8	G 1 1/4"-11	Rd 70X3	480	300	407 01 81 38
8	G 1 1/2"-11	Rd 70X3	480	300	407 01 81 39



C

**Innengewinde:** NPT  
**Taraudage :** NPT

BG Taille	IG Taraudage	Kupplungsgewinde Filetage coupleur	Durchfluss (l/min) Débit (l/min)	PN (bar)	Art.-Nr. N° Art.
3	3/8"-18 NPT	Rd 36X2	90	400	407 01 31 83
3	1/2"-14 NPT	Rd 36X2	90	400	407 01 31 84
3	3/4"-14 NPT	Rd 36X2	90	400	407 01 31 85
6	3/4"-14 NPT	Rd 48X3	280	300	407 01 61 85
6	1"-11,5 NPT	Rd 48X3	280	300	407 01 61 86
8	1 1/4"-11,5 NPT	Rd 70X3	480	300	407 01 81 87
8	1 1/2"-11,5 NPT	Rd 70X3	480	300	407 01 81 88



**Innengewinde:** Amerikanisches Normgewinde UNF-UN  
**Taraudage :** pas américain normalisé UNF-UN

BG Taille	IG Taraudage	Kupplungsgewinde Filetage coupleur	Durchfluss (l/min) Débit (l/min)	PN (bar)	Art.-Nr. N° Art.
3	9/16"-18 UNF	Rd 36X2	90	400	407 01 31 43
3	3/4"-16 UNF	Rd 36X2	90	400	407 01 31 44
3	7/8"-14 UNF	Rd 36X2	90	400	407 01 31 45
6	1 1/16"-12 UN	Rd 48X3	280	300	407 01 61 46
6	1 5/16"-12 UN	Rd 48X3	280	300	407 01 61 47



**Innengewinde:** metrisches Feingewinde, zylindrisch  
**Taraudage :** pas fin métrique, cylindrique

BG Taille	IG Taraudage	Kupplungsgewinde Filetage coupleur	Durchfluss (l/min) Débit (l/min)	PN (bar)	Art.-Nr. N° Art.
3	M 14X1,5	Rd 36X2	90	400	407 01 31 03
3	M 16X1,5	Rd 36X2	90	400	407 01 31 04
3	M 18X1,5	Rd 36X2	90	400	407 01 31 05
3	M 20X1,5	Rd 36X2	90	400	407 01 31 06
3	M 22X1,5	Rd 36X2	90	400	407 01 31 07
6	M 30X1,5	Rd 48X3	280	300	407 01 61 11



## Schraubkupplungen mit durchgehendem Sechskant - Loshälften ISO 14541

### Coupleurs à visser avec six pans - partie mobile ISO 14541



**Innengewinde:** Whitworth Rohrgewinde (BSPP), zylindrisch  
**Taraudage :** Whitworth (BSPP) cylindrique

BG Taille	IG Taraudage	Kupplungsgewinde Filetage coupleur	Durchfluss (l/min) Débit (l/min)	PN (bar)	SW TC	Art.-Nr. N° Art.
3	G 3/8"-19	Rd 36X2	90	400	41	407 443 50
3	G 1/2"-14	Rd 36X2	90	400	41	407 444 50
3	G 3/4"-14	Rd 36X2	90	400	41	407 445 50
4	G 1/2"-14	Rd 42X2	190	300	50	407 446 50
4	G 3/4"-14	Rd 42X2	190	300	50	407 447 50
6	G 3/4"-14	Rd 48X3	280	300	55	407 448 50
6	G 1"-11	Rd 48X3	280	300	55	407 449 50

## Staubschutze für Schraubkupplungen - Festhälften ISO 14541

### Cache poussière pour coupleurs à visser - partie fixe ISO 14541



**Werkstoff:** Polypropylen (PP)  
**Matière :** Polypropylène (PP)

BG Taille	Farbe Couleur	Kupplungsgewinde Filetage coupleur	Art.-Nr. N° Art.
1	Rot / Red / Rouge	Rd 24X2	407 921
2	Rot / Red / Rouge	Rd 28X2	407 922
3	Rot / Red / Rouge	Rd 36X2	407 923
3	Blau / Blue / Bleu	Rd 36X2	407 923 01
3	Schwarz / Black / Noir	Rd 36X2	407 923 04
4	Rot / Red / Rouge	Rd 42X2	407 924
6	Rot / Red / Rouge	Rd 48X3	407 926
8	Rot / Red / Rouge	Rd 70X3	407 928



**Werkstoff:** Aluminium mit Kette  
**Matière :** Aluminium avec chaîne

BG Taille	Kupplungsgewinde Filetage coupleur	Art.-Nr. N° Art.
2	Rd 28X2	407 922 05
3	Rd 36X2	407 923 05
4	Rd 42X2	407 924 05
6	Rd 48X3	407 926 05
8	Rd 70X3	407 928 05

## Staubschutze für Schraubkupplungen - Loshälften ISO 14541

### Cache poussière pour coupleurs à visser - partie mobile ISO 14541

**Werkstoff:** Polypropylen (PP)  
**Matière :** Polypropylène (PP)

BG Taille	Farbe Couleur	Kupplungsgewinde Filetage coupleur	Art.-Nr. N° Art.
1	Rot / Red / Rouge	Rd 24X2	407 911
2	Rot / Red / Rouge	Rd 28X2	407 912
3	Rot / Red / Rouge	Rd 36X2	407 913
3	Schwarz / Black / Noir	Rd 36X2	407 913 04
4	Rot / Red / Rouge	Rd 42X2	407 914
6	Rot / Red / Rouge	Rd 48X3	407 916
6	Blau / Blue / Bleu	Rd 48X3	407 917
8	Rot / Red / Rouge	Rd 70X3	407 918



**Werkstoff:** Aluminium mit Kette  
**Matière :** Aluminium avec chaîne

BG Taille	Kupplungsgewinde Filetage coupleur	Art.-Nr. N° Art.
2	Rd 28X2	407 912 05
3	Rd 36X2	407 913 05
4	Rd 42X2	407 914 05
6	Rd 48X3	407 916 05
8	Rd 70X3	407 918 05



C

## Dichtsätze für Schraubkupplungen - Festhälften ISO 14541

### Kits joints pour coupleurs à visser - partie fixe ISO 14541

BG Taille	Art.-Nr. N° Art.
1	407 961
2	407 962
3	407 963
4	407 964
6	407 966
8	407 968



## ARGUS Schraubkupplungen - Festhälften ISO 14541

ARGUS coupleurs à visser - partie fixe ISO 14541



### Leichte Baureihe

**Anschlussgewinde:** Außengewinde mit 24° Aussenkung passend für Rohrverschraubungen DIN 2353 und DKL/DKOL

### Série légère

**Filetage de raccordement:** Embout avec cône 24° convient pour raccords tube DIN 2353 et DKL/DKOL

BG Taille	RA RC	Anschlussgewinde Filetage de raccordement	Kupplungsgewinde Filetage coupleur	PN (bar)	Vgl.-Nr. Equivalence	Art.-Nr. N° Art.
2	L08	M 14X1,5	Rd 28X2	450	34 04 06	<b>412 010</b>
2	L10	M 16X1,5	Rd 28X2	450	34 04 07	<b>412 011</b>
3	L12	M 18X1,5	Rd 36X2	400	34 04 08	<b>412 012</b>
3	L15	M 22X1,5	Rd 36X2	400	34 04 09	<b>412 013</b>
6	L18	M 26X1,5	Rd 48X3	315	34 04 10	<b>412 014</b>
6	L22	M 30X2	Rd 48X3	315	34 04 11	<b>412 015</b>



### Schwere Baureihe

**Anschlussgewinde:** Außengewinde mit 24° Aussenkung passend für Rohrverschraubungen DIN 2353 und DKS/DKOS

### Série lourde

**Filetage de raccordement:** Embout avec cône 24° convient pour raccords tube DIN 2353 et DKS/DKOS

BG Taille	RA RC	Anschlussgewinde Filetage de raccordement	Kupplungsgewinde Filetage coupleur	PN (bar)	Vgl.-Nr. Equivalence	Art.-Nr. N° Art.
2	S10	M 18X1,5	Rd 28X2	450	34 04 13	<b>412 020</b>
2	S12	M 20X1,5	Rd 28X2	450	34 04 14	<b>412 021</b>
3	S14	M 22X1,5	Rd 36X2	400	34 04 15	<b>412 022</b>
3	S16	M 24X1,5	Rd 36X2	400	34 04 16	<b>412 023</b>
6	S20	M 30X2	Rd 48X3	315	34 04 17	<b>412 024</b>
6	S25	M 36X2	Rd 48X3	315	34 04 18	<b>412 025</b>
8	S30	M 42X2	Rd 70X3	315	34 04 19	<b>412 026</b>
8	S38	M 52X2	Rd 70X3	315	34 04 20	<b>412 027</b>

## ARGUS Schraubkupplungen - Loshälften ISO 14541

ARGUS coupleurs à visser - partie mobile ISO 14541



### Leichte Baureihe mit Schottgewinde

**Anschlussgewinde:** Außengewinde mit 24° Aussenkung passend für Rohrverschraubungen DIN 2353 und DKL/DKOL

### Série légère avec filetage raccordement passe-cloison

**Filetage de raccordement:** Embout avec cône 24° convient pour raccords tube DIN 2353 et DKL/DKOL

BG Taille	RA RC	Anschlussgewinde Filetage de raccordement	Kupplungsgewinde Filetage coupleur	Durchfluss (l/min) Débit (l/min)	PN (bar)	Vgl.-Nr. Equivalence	Art.-Nr. N° Art.
2	L08	M 14X1,5	Rd 28X2	40	450	34 04 31	<b>412 110</b>
2	L10	M 16X1,5	Rd 28X2	40	450	34 04 32	<b>412 111</b>
3	L12	M 18X1,5	Rd 36X2	90	400	34 04 33	<b>412 112</b>
3	L15	M 22X1,5	Rd 36X2	90	400	34 04 34	<b>412 113</b>
6	L18	M 26X1,5	Rd 48X3	280	315	34 04 35	<b>412 114</b>
6	L22	M 30X2	Rd 48X3	280	315	34 04 36	<b>412 115</b>

## ARGUS Schraubkupplungen - Loshälften ISO 14541

### ARGUS coupleurs à visser - partie mobile ISO 14541

#### Schwere Baureihe mit Schottgewinde

**Anschlussgewinde:** Außengewinde mit 24° Aussenkung passend für Rohrverschraubungen DIN 2353 und DKS/DKOS

#### Série lourde avec filetage raccordement passe-cloison

**Filetage de raccordement:** Embout avec cône 24° convient pour raccords tube DIN 2353 et DKS/DKOS

BG Taille	RA RC	Anschlussgewinde Filetage de raccordement	Kupplungsgewinde Filetage coupleur	Durchfluss (l/min) Débit (l/min)	PN (bar)	Vgl.-Nr. Equivalence	Art.-Nr. N° Art.
2	S10	M 18X1,5	Rd 28X2	40	450	34 04 37	<b>412 120</b>
2	S12	M 20X1,5	Rd 28X2	40	450	34 04 38	<b>412 121</b>
3	S14	M 22X1,5	Rd 36X2	90	400	34 04 39	<b>412 122</b>
3	S16	M 24X1,5	Rd 36X2	90	400	34 04 40	<b>412 123</b>
6	S20	M 30X2	Rd 48X3	280	315	34 04 41	<b>412 124</b>
6	S25	M 36X2	Rd 48X3	280	315	34 04 42	<b>412 125</b>
8	S30	M 42X2	Rd 70X3	480	315	34 04 43	<b>412 126</b>
8	S38	M 52X2	Rd 70X3	480	315	34 04 44	<b>412 127</b>



C

## ARGUS Schraubkupplungen - Festhälften ISO 14541

### ARGUS coupleurs à visser - partie fixe ISO 14541

#### Leichte Baureihe mit Schottgewinde

**Anschlussgewinde:** Außengewinde mit 24° Aussenkung passend für Rohrverschraubungen DIN 2353 und DKL/DKOL

#### Série légère avec filetage raccordement passe-cloison

**Filetage de raccordement:** Embout avec cône 24° convient pour raccords tube DIN 2353 et DKL/DKOL

BG Taille	RA RC	Anschlussgewinde Filetage de raccordement	Kupplungsgewinde Filetage coupleur	PN (bar)	Vgl.-Nr. Equivalence	Art.-Nr. N° Art.
2	L08	M 14X1,5	Rd 28X2	450	34 04 56	<b>412 050</b>
2	L10	M 16X1,5	Rd 28X2	450	34 04 57	<b>412 051</b>
3	L12	M 18X1,5	Rd 36X2	400	34 04 58	<b>412 052</b>
3	L15	M 22X1,5	Rd 36X2	400	34 04 59	<b>412 053</b>
6	L18	M 26X1,5	Rd 48X3	315	34 04 60	<b>412 054</b>
6	L22	M 30X2	Rd 48X3	315	34 04 61	<b>412 055</b>



#### Schwere Baureihe mit Schottgewinde

**Anschlussgewinde:** Außengewinde mit 24° Aussenkung passend für Rohrverschraubungen DIN 2353 und DKS/DKOS

#### Série lourde avec filetage raccordement passe-cloison

**Filetage de raccordement:** Embout avec cône 24° convient pour raccords tube DIN 2353 et DKS/DKOS

BG Taille	RA RC	Anschlussgewinde Filetage de raccordement	Kupplungsgewinde Filetage coupleur	PN (bar)	Vgl.-Nr. Equivalence	Art.-Nr. N° Art.
2	S12	M 20X1,5	Rd 28X2	450	34 04 63	<b>412 071</b>
3	S16	M 24X1,5	Rd 36X2	400	34 04 65	<b>412 073</b>
6	S20	M 30X2	Rd 48X3	315	34 04 66	<b>412 074</b>
6	S25	M 36X2	Rd 48X3	315	34 04 67	<b>412 075</b>
8	S30	M 42X2	Rd 70X3	315	34 04 68	<b>412 076</b>
8	S38	M 52X2	Rd 70X3	315	34 04 69	<b>412 077</b>



## ARGUS Schraubkupplungen - Festhälften ISO 14541

ARGUS coupleurs à visser - partie fixe ISO 14541



**Innengewinde:** Whitworth Rohrgewinde (BSPP), zylindrisch

**Taradage :** Whitworth (BSPP) cylindrique

BG Taille	IG Taradage	Kupplungsgewinde Filetage coupleur	PN (bar)	Vgl.-Nr. Equivalence	Art.-Nr. N° Art.
2	G 3/8"-19	Rd 28X2	450	34 04 49	<b>412 041</b>
3	G 1/2"-14	Rd 36X2	400	34 04 50	<b>412 043</b>
6	G 3/4"-14	Rd 48X3	315	34 04 51	<b>412 044</b>
6	G 1"-11	Rd 48X3	315	34 04 52	<b>412 045</b>

## ARGUS Schraubkupplungen - Loshälften ISO 14541

ARGUS coupleurs à visser - partie mobile ISO 14541



**Innengewinde:** Whitworth Rohrgewinde (BSPP), zylindrisch

**Taradage :** Whitworth (BSPP) cylindrique

BG Taille	IG Taradage	Kupplungsgewinde Filetage coupleur	PN (bar)	Vgl.-Nr. Equivalence	Art.-Nr. N° Art.
2	G 3/8"-19	Rd 28X2	450	34 04 70	<b>412 141</b>
3	G 1/2"-14	Rd 36X2	400	34 04 71	<b>412 143</b>
6	G 3/4"-14	Rd 48X3	315	34 04 72	<b>412 144</b>
6	G 1"-11	Rd 48X3	315	34 04 73	<b>412 145</b>

## O-Ringe für ARGUS Schraubkupplungen - Festhälften

Jointts toriques pour coupleurs ARGUS à visser - partie fixe



BG Taille	Innen-Ø (mm) Ø Intérieur (mm)	Schnur-Ø (mm) Ø Cordon (mm)	Art.-Nr. N° Art.
2	17	2	<b>416 120 017</b>
3	22	3	<b>416 130 022</b>
6	35	2,5	<b>416 125 035</b>
8	54	3	<b>416 130 054</b>

## Stützringe für ARGUS Schraubkupplungen - Festhälften

Bague de maintien pour ARGUS coupleurs à visser - partie fixe

BG Taille	Art.-Nr. N° Art.
2	415 113
3	415 114
6	415 115
8	415 116



## Bremsringe für ARGUS Schraubkupplungen - Festhälften

Anneau frein pour coupleurs à visser ARGUS - partie fixe

BG Taille	Innen-Ø (mm) Ø Intérieur (mm)	Schnur-Ø (mm) Ø Cordon (mm)	Art.-Nr. N° Art.
2	23	2	416 120 023
3	30	3	416 130 030
6	43	3,5	416 135 043
8	62	4	416 140 062



## SATBRO Schraubkupplungen - Festhälften

SATBRO coupleurs à visser - partie fixe

**Schott- und Innengewinde:** Whitworth Rohrgewinde (BSPP), zylindrisch

**Austauschbar:** mit Edbro

**Passe-cloison et taraudage :** Whitworth (BSPP) cylindrique

**Interchangeable :** avec Edbro

BG Taille	IG Taraudage	Kupplungsgewinde Filetage coupleur	Durchfluss (l/min) Débit (l/min)	PN (bar)	Ø Schottgewinde (mm) Ø Filetage passage cloison (mm)	Art.-Nr. N° Art.
4	G 3/4"-14	G 1 1/4"-11 [44 mm]	120	350	G 1 1/4"-11	406 944
6	G 1"-11	G 1 3/4"-11 [53,6 mm]	160	300	G 1 1/4"-11	406 945



**Anschlussgewinde:** Whitworth Rohrgewinde (BSPP), zylindrisch mit 60° Aussenkung und Einschraubzapfen DIN 3852 (Form A) für Dichtung

**Austauschbar:** mit Edbro

**Filetage de raccordement :** Whitworth (BSPP) cylindrique avec cône 60° et épaulement (forme A) pour joint plat

**Interchangeable :** avec Edbro

BG Taille	Anschlussgewinde Filetage de raccordement	Kupplungsgewinde Filetage coupleur	Durchfluss (l/min) Débit (l/min)	PN (bar)	Art.-Nr. N° Art.
4	G 1"-11	G 1 1/4"-11 [44 mm]	120	350	406 943



## SATBRO Schraubkupplungen - Loshälften

### SATBRO coupleurs à visser - partie mobile



**Innengewinde:** Whitworth Rohrgewinde (BSPP), zylindrisch  
**Austauschbar:** mit Edbro  
**Taraudage :** Whitworth (BSPP) cylindrique  
**Interchangeable :** avec Edbro

BG Taille	IG Taraudage	Ø (mm)	Kupplungsgewinde Filetage coupleur	Durchfluss (l/min) Débit (l/min)	PN (bar)	Art.-Nr. N° Art.
4	G 3/4"-14	41,5	G 1 1/4"-11 (41,5 mm)	120	350	<b>406 954</b>
6	G 1"-11	51	G 1 3/4"-11 (51 mm)	160	300	<b>406 955</b>



**Anschlussgewinde:** Whitworth Rohrgewinde (BSPP), zylindrisch mit 60° Aussenkung und Einschraubzapfen DIN 3852 (Form A) für Dichtung  
**Austauschbar:** mit Edbro  
**Filetage de raccordement :** Whitworth (BSPP) cylindrique avec cône 60° et épaulement (forme A) pour joint plat  
**Interchangeable :** avec Edbro

BG Taille	Anschlussgewinde Filetage de raccordement	Kupplungsgewinde Filetage coupleur	Durchfluss (l/min) Débit (l/min)	PN (bar)	Art.-Nr. N° Art.
4	G 1"-11	G 1 1/4"-11 (41,5 mm)	120	350	<b>406 953</b>

## Staubschutze für SATBRO Schraubkupplungen - Loshälften

### Cache poussière SATBRO coupleurs à visser - partie mobile



**Werkstoff:** Stahl  
**Matière :** Acier

BG Taille	Kupplungsgewinde Filetage coupleur	Art.-Nr. N° Art.
4	G 1 1/4"-11	<b>406 974</b>
6	G 1 3/4"-11	<b>406 976</b>

## O-Ringe für SATBRO Schraubkupplungen - Festhälften

### Joints toriques pour SATBRO coupleurs à visser - partie fixe



BG Taille	Innen-Ø (mm) Ø Intérieur (mm)	Schnur-Ø (mm) Ø Cordon (mm)	Art.-Nr. N° Art.
4	25	3,5	<b>415 008 01</b>
6	32	3,5	<b>415 323 01</b>



## Staubschutze für SATBRO Schraubkupplungen - Festhälften

### Cache poussière SATBRO coupleurs à visser - partie fixe

Werkstoff: Stahl  
Matière : Acier

BG Taille	Kupplungsgewinde Filetage coupleur
4	G 1 1/4"-11
6	G 1 3/4"-11

Art.-Nr.  
N° Art.  
**406 964**  
**406 966**



## Kontermutter für SATBRO Schraubkupplungen - Festhälften

### Contre-écrou pour SATBRO coupleurs à visser - partie fixe

Werkstoff: Stahl  
Matière : Acier

BG Taille	Gewinde Filetage
4+6	G 1 1/4"-11

Art.-Nr.  
N° Art.  
**406 949**



## CAT Schraubkupplungen - Festhälften

### Coupleurs à visser CAT - partie fixe

Innengewinde: Whitworth Rohrgewinde (BSPP), zylindrisch

Anwendung: in Baumaschinen (Caterpillar)

Taraudage : Whitworth (BSPP) cylindrique

Application : Engin de travaux publics (Caterpillar)

BG Taille	IG Taraudage	Kupplungsgewinde Filetage coupleur	Durchfluss (l/min) Débit (l/min)	PN (bar)	SW TC	Art.-Nr. N° Art.
3	G 1/2"-14	Rd 35X2	90	400	30	<b>407 474</b>
6	G 1"-11	Rd 54X3	200	375	46	<b>407 477</b>



Innengewinde: metrisches Feingewinde, zylindrisch

Anwendung: in Baumaschinen (Caterpillar)

Taraudage : pas fin métrique, cylindrique

Application : Engin de travaux publics (Caterpillar)

BG Taille	IG Taraudage	Kupplungsgewinde Filetage coupleur	Durchfluss (l/min) Débit (l/min)	PN (bar)	SW TC	Art.-Nr. N° Art.
3	M 22X1,5	Rd 35X2	90	400	30	<b>407 475</b>
6	M 30X1,5	Rd 54X3	200	375	46	<b>407 479</b>



## CAT Schraubkupplungen - Loshälften

### Coupleurs à visser CAT - partie mobile



**Innengewinde:** Whitworth Rohrgewinde (BSPP), zylindrisch

**Anwendung:** in Baumaschinen (Caterpillar)

**Taraudage:** Whitworth (BSPP) zylindrisch

**Application:** Engin de travaux publics (Caterpillar)

BG Taille	IG Taraudage	Kupplungsgewinde Filetage coupleur	Durchfluss (l/min) Débit (l/min)	PN (bar)	SW TC	Art.-Nr. N° Art.
3	G 1/2"-14	Rd 35X2	90	400	41	<b>407 484</b>
6	G 1"-11	Rd 54X3	200	375	65	<b>407 487</b>



**Innengewinde:** metrisches Feingewinde, zylindrisch

**Anwendung:** in Baumaschinen (Caterpillar)

**Taraudage:** pas fin métrique, zylindrisch

**Application:** Engin de travaux publics (Caterpillar)

BG Taille	IG Taraudage	Kupplungsgewinde Filetage coupleur	Durchfluss (l/min) Débit (l/min)	PN (bar)	SW TC	Art.-Nr. N° Art.
3	M 22X1,5	Rd 35X2	90	400	41	<b>407 485</b>
6	M 30X1,5	Rd 54X3	200	375	65	<b>407 489</b>

## Staubschutze für CAT Schraubkupplungen - Festhälften

### Cache poussière pour CAT coupleurs à visser - partie fixe



**Anwendung:** in Baumaschinen (Caterpillar)

**Application:** Engin de travaux publics (Caterpillar)

BG Taille	Kupplungsgewinde Filetage coupleur	Werkstoff Matière	Art.-Nr. N° Art.
3	Rd 35X2	Aluminium mit Kunststoffflasche / - with plastic loop / - avec linguet en plastique	<b>407 943</b>
6	Rd 54X3	Aluminium mit Kette / - with chain / - avec chaîne	<b>407 946</b>

## Staubschutze für CAT Schraubkupplungen - Loshälten

### Cache poussière pour CAT coupleurs à visser - partie mobile

**Anwendung:** in Baumaschinen (Caterpillar)  
**Application :** Engin de travaux publics (Caterpillar)

BG Taille	Kupplungsgewinde Filetage coupleur	Werkstoff Matière	Art.-Nr. N° Art.
3	Rd 35X2	Aluminium mit Kunststoffflasche / - with plastic loop / - avec linguet en plastique	<b>407 933</b>
6	Rd 54X3	Aluminium mit Kette / - with chain / - avec chaîne	<b>407 936</b>
6	Rd 54X3	Stahl mit Kette / Steel with chain / Acier avec chaîne	<b>407 936 01</b>



## Dichtsätze für CAT Schraubkupplungen - Festhälften

### Kits joints pour coupleurs à visser CAT - partie fixe

**Anwendung:** in Baumaschinen (Caterpillar)  
**Application :** Engin de travaux publics (Caterpillar)

BG Taille	Art.-Nr. N° Art.
3	<b>407 973</b>
6	<b>407 976</b>



## Roflex Schraubkupplungen - Festhälften

### Roflex coupleurs à visser - partie fixe

**Innengewinde:** Whitworth Rohrgewinde (BSPP), zylindrisch  
**Lieferzustand:** mit Kunststoffstaubschutz  
**Taraudage :** Whitworth (BSPP) cylindrique  
**Contenu de livraison :** avec cache-poussière synthétique

BG Taille	IG Taraudage	Kupplungsgewinde Filetage coupleur	Durchfluss (l/min) Débit (l/min)	PN (bar)	Art.-Nr. N° Art.
1	G 3/8"-19	Rd 35,6X3	26	500	<b>407 533</b>
2	G 1/2"-14	Rd 39,6X3	52	450	<b>407 534</b>
3	G 3/4"-14	Rd 44,7X3	85	400	<b>407 536</b>
4	G 1"-11	Rd 57,6X4	150	350	<b>407 537</b>
5	G 1 1/4"-11	Rd 65,5X5	230	320	<b>407 538</b>
6	G 1 1/2"-11	Rd 74,5X5	340	300	<b>407 539</b>
7	G 2"-11	Rd 108X5	360	250	<b>407 540</b>



## Roflex Schraubkupplungen - Loshälften

### Roflex coupleurs à visser - partie mobile



**Innengewinde:** Whitworth Rohrgewinde (BSPP), zylindrisch

**Lieferzustand:** mit Kunststoffstaubschutz

**Taraudage :** Whitworth (BSPP) cylindrique

**Contenu de livraison :** avec cache-poussière synthétique

BG Taille	IG Taraudage	Kupplungsgewinde Filetage coupleur	Durchfluss (l/min) Débit (l/min)	PN (bar)	Art.-Nr. N° Art.
1	G 3/8"-19	Rd 35,6X3	26	500	<b>407 543</b>
2	G 1/2"-14	Rd 39,6X3	52	450	<b>407 544</b>
3	G 3/4"-14	Rd 44,7X3	85	400	<b>407 546</b>
4	G 1"-11	Rd 57,6X4	150	350	<b>407 547</b>
5	G 1 1/4"-11	Rd 65,5X5	230	320	<b>407 548</b>
6	G 1 1/2"-11	Rd 74,5X5	340	300	<b>407 549</b>
7	G 2"-11	Rd 108X5	360	250	<b>407 550</b>

## Staubschutze für Roflex Schraubkupplungen - Festhälften

### Cache poussière pour Roflex coupleurs à visser - partie fixe



**Werkstoff:** Kunststoff mit Kette

**Matière :** Plastique avec chaîne

BG Taille	Farbe Couleur	Kupplungsgewinde Filetage coupleur	Art.-Nr. N° Art.
1	Schwarz / Black / Noir	Rd 35,6X3	<b>407 980</b>
2	Schwarz / Black / Noir	Rd 39,6X3	<b>407 981</b>
3	Schwarz / Black / Noir	Rd 44,7X3	<b>407 982</b>
4	Schwarz / Black / Noir	Rd 57,6X4	<b>407 983</b>
5	Schwarz / Black / Noir	Rd 65,5X5	<b>407 984</b>
6	Schwarz / Black / Noir	Rd 74,5X5	<b>407 985</b>
7	Schwarz / Black / Noir	Rd 108X5	<b>407 986</b>

## Staubschutze für Roflex Schraubkupplungen - Loshälften

### Cache poussière pour Roflex coupleurs à visser - partie mobile



**Werkstoff:** Kunststoff mit Kette

**Matière :** Plastique avec chaîne

BG Taille	Farbe Couleur	Kupplungsgewinde Filetage coupleur	Art.-Nr. N° Art.
1	Schwarz / Black / Noir	Rd 35,6X3	<b>407 990</b>
2	Schwarz / Black / Noir	Rd 39,6X3	<b>407 991</b>
3	Schwarz / Black / Noir	Rd 44,7X3	<b>407 992</b>
4	Schwarz / Black / Noir	Rd 57,6X4	<b>407 993</b>
5	Schwarz / Black / Noir	Rd 65,5X5	<b>407 994</b>
6	Schwarz / Black / Noir	Rd 74,5X5	<b>407 995</b>
7	Schwarz / Black / Noir	Rd 108X5	<b>407 996</b>

## Anschweißhalter für Roflex Schraubkupplungen - Festhälften und Loshälften

Support à souder pour coupleurs Roflex à visser - partie fixe et mobile



BG Taille	Art.-Nr. N° Art.
1	407 533 12
2	407 534 12
3	407 536 12
4	407 537 12
5	407 538 12
6	407 539 12
7	407 540 12

C

## Reparatursätze für Roflex Schraubkupplungen - Festhälften

Jeu de réparation pour Roflex coupleurs à visser - partie fixe



BG Taille	Art.-Nr. N° Art.
1	407 533 10
2	407 534 10
3	407 536 10
4	407 537 10
5	407 538 10
6	407 539 10
7	407 540 10

## Reparatursätze für Roflex Schraubkupplungen - Loshälften

Jeu de réparation pour Roflex coupleurs à visser - partie mobile



BG Taille	Art.-Nr. N° Art.
1	407 543 10
2	407 544 10
3	407 546 10
4	407 547 10
5	407 548 10
6	407 549 10
7	407 550 10

## Werkzeuge für Roflex Schraubkupplungen - Festhälften und Loshälften

Outils pour Roflex coupleurs à visser - partie fixe et mobile



BG Taille	Art.-Nr. N° Art.
1	407 533 09
2	407 534 09
3	407 536 09
4	407 537 09
5	407 538 09
6	407 539 09
7	407 540 09

## Gabelschlüssel für Roflex Schraubkupplungen - Festhälften und Loshälften

Clé de serrage pour Roflex coupleurs à visser - partie fixe et mobile



BG Taille	Art.-Nr. N° Art.
1	407 533 11
2	407 534 11
3	407 536 11
4	407 537 11
5	407 538 11
6	407 539 11
7	407 540 11

## TLX Schraubkupplungen - Festhälften

TLX coupleurs à visser - partie fixe



Innengewinde: Whitworth Rohrgewinde (BSPP), zylindrisch  
 Taraudage : Whitworth (BSPP) cylindrique

IG Taraudage	DN	Kupplungsgewinde Filetage coupleur	Durchfluss (l/min) Débit (l/min)	PN (bar)	Art.-Nr. N° Art.
G 3/4"-14	19	Rd 52X1/6"	169	400	407 806
G 1"-11	19	Rd 52X1/6"	169	400	407 807
G 1"-11	25	Rd 62X1/6"	291	400	407 817
G 1 1/4"-11	25	Rd 62X1/6"	291	400	407 818
G 1 1/4"-11	31	Rd 75X1/6"	400	400	407 828
G 1 1/2"-11	31	Rd 75X1/6"	400	400	407 829



Innengewinde: NPT  
 Taraudage : NPT

IG Taraudage	DN	Kupplungsgewinde Filetage coupleur	Durchfluss (l/min) Débit (l/min)	PN (bar)	Art.-Nr. N° Art.
3/4"-14 NPT	19	Rd 52X1/6"	169	400	407 806 85
1"-11,5 NPT	25	Rd 62X1/6"	291	400	407 817 86
1 1/4"-11,5 NPT	31	Rd 75X1/6"	400	400	407 828 87

## TLX Schraubkupplungen - Festhälften

### TLX coupleurs à visser - partie fixe

**Innengewinde:** Amerikanisches Normgewinde UNF-UN  
**Taraudage :** pas américain normalisé UNF-UN

IG Taraudage	DN	Kupplungsgewinde Filetage coupleur	Durchfluss (l/min) Débit (l/min)	PN (bar)	Art.-Nr. N° Art.
1 1/16"-12 UN	19	Rd 52X1/6"	169	400	<b>407 808</b>
1 5/16"-12 UN	25	Rd 62X1/6"	291	400	<b>407 819</b>
1 5/8"-12 UN	31	Rd 75X1/6"	400	400	<b>407 830</b>



## TLX Schraubkupplungen mit Sicherungssplint - Loshälften

### TLX coupleurs à visser avec goupille de sécurité - partie mobile

**Innengewinde:** Whitworth Rohrgewinde (BSPP), zylindrisch  
**Taraudage :** Whitworth (BSPP) cylindrique

IG Taraudage	DN	Kupplungsgewinde Filetage coupleur	Durchfluss (l/min) Débit (l/min)	PN (bar)	Art.-Nr. N° Art.
G 3/4"-14	19	Rd 52X1/6"	169	400	<b>407 846</b>
G 1"-11	19	Rd 52X1/6"	169	400	<b>407 847</b>
G 1"-11	25	Rd 62X1/6"	291	400	<b>407 857</b>
G 1 1/4"-11	25	Rd 62X1/6"	291	400	<b>407 858</b>
G 1 1/4"-11	31	Rd 75X1/6"	400	400	<b>407 868</b>
G 1 1/2"-11	31	Rd 75X1/6"	400	400	<b>407 869</b>



**Innengewinde:** NPT  
**Taraudage :** NPT

IG Taraudage	DN	Kupplungsgewinde Filetage coupleur	Durchfluss (l/min) Débit (l/min)	PN (bar)	Art.-Nr. N° Art.
3/4"-14 NPT	19	Rd 52X1/6"	169	400	<b>407 846 85</b>
1"-11,5 NPT	25	Rd 62X1/6"	291	400	<b>407 857 86</b>
1 1/4"-11,5 NPT	31	Rd 75X1/6"	400	400	<b>407 868 87</b>



**Innengewinde:** Amerikanisches Normgewinde UNF-UN  
**Taraudage :** pas américain normalisé UNF-UN

IG Taraudage	DN	Kupplungsgewinde Filetage coupleur	Durchfluss (l/min) Débit (l/min)	PN (bar)	Art.-Nr. N° Art.
1 1/16"-12 UN	19	Rd 52X1/6"	169	400	<b>407 848</b>
1 5/16"-12 UN	25	Rd 62X1/6"	291	400	<b>407 859</b>
1 5/8"-12 UN	31	Rd 75X1/6"	400	400	<b>407 870</b>



## Staubschutze für TLX Schraubkupplungen - Festhälften

Cache poussière pour TLX coupleurs à visser - partie fixe

**Werkstoff:** Thermoplastische Elastomere (TPE) mit Stahlseil  
**Matière :** Elastomère Thermoplastique (TPE) avec câble acier



DN	Farbe Couleur	Kupplungsgewinde Filetage coupleur	Art.-Nr. N° Art.
19	Schwarz / Black / Noir	Rd 52X1/6"	<b>407 886</b>
25	Schwarz / Black / Noir	Rd 62X1/6"	<b>407 887</b>
31	Schwarz / Black / Noir	Rd 75X1/6"	<b>407 888</b>

## Staubschutze für TLX Schraubkupplungen - Loshälften

Cache poussière pour TLX coupleurs à visser - partie mobile

**Werkstoff:** Thermoplastische Elastomere (TPE) mit Stahlseil  
**Matière :** Elastomère Thermoplastique (TPE) avec câble acier



DN	Farbe Couleur	Kupplungsgewinde Filetage coupleur	Art.-Nr. N° Art.
19	Schwarz / Black / Noir	Rd 52X1/6"	<b>407 896</b>
25	Schwarz / Black / Noir	Rd 62X1/6"	<b>407 897</b>
31	Schwarz / Black / Noir	Rd 75X1/6"	<b>407 898</b>

## Halterungen für TLX Schraubkupplungen - Loshälften

Support de fixation pour TLX coupleurs à visser - partie mobile

**Werkstoff:** Stahl  
**Matière :** Acier



DN	Ø (mm)	Höhe Hauteur	Art.-Nr. N° Art.
19	46,5	99	<b>407 876</b>
25	58,5	110	<b>407 877</b>
31	70,5	127	<b>407 878</b>



## FF Schraubkupplungen - Muffen

### FF Face Plane coupleurs à visser - femelle

**Außengewinde:** metrisches Feingewinde, zylindrisch mit 60° Aussenkung und Einschraubzapfen DIN 3852 (Form A) für Dichtung

**Filetage mâle :** pas fin métrique, cylindrique avec cône 60° et embout à visser DIN 3852 (forme A) pour joint

BG Taille	AG Filetage	Ø (mm)	Kupplungsgewinde Filetage coupleur	Durchfluss (l/min) Débit (l/min)	PN (bar)	Art.-Nr. N° Art.
2	M 14X1,5	19,7	Rd 30X2	46	350	<b>408 30 26 03</b>
2	M 16X1,5	19,7	Rd 30X2	46	350	<b>408 30 26 04</b>
2	M 20X1,5	19,7	Rd 30X2	46	350	<b>408 30 26 06</b>
2	M 22X1,5	19,7	Rd 30X2	46	350	<b>408 30 26 07</b>



**Außengewinde:** Whitworth Rohrgewinde (BSPP), zylindrisch mit 60° Aussenkung und Einschraubzapfen DIN 3852 (Form A) für Dichtung

**Filetage mâle :** Whitworth (BSPP), cylindrique avec cône 60° et embout à visser DIN 3852 (forme A) pour joint

BG Taille	AG Filetage	Ø (mm)	Kupplungsgewinde Filetage coupleur	Durchfluss (l/min) Débit (l/min)	PN (bar)	Art.-Nr. N° Art.
2	G 3/8"-19	19,7	Rd 30X2	46	350	<b>408 30 26 33</b>
2	G 1/2"-14	19,7	Rd 30X2	46	350	<b>408 30 26 34</b>
3	G 3/4"-14	24,5	Rd 36X2	90	350	<b>408 30 36 36</b>
4A	G 3/4"-14	27	Rd 36X2	150	350	<b>408 30 46 36</b>
4	G 3/4"-14	29,9	Rd 43X2	200	350	<b>408 30 56 36</b>
4	G 1"-11	29,9	Rd 43X2	200	350	<b>408 30 56 37</b>



C

## FF Schraubkupplungen - Stecker

### FF Face Plane coupleurs à visser - mâle

**Außengewinde:** metrisches Feingewinde, zylindrisch mit 60° Aussenkung und Einschraubzapfen DIN 3852 (Form A) für Dichtung

**Filetage mâle :** pas fin métrique, cylindrique avec cône 60° et embout à visser DIN 3852 (forme A) pour joint

BG Taille	AG Filetage	Ø (mm)	Kupplungsgewinde Filetage coupleur	Durchfluss (l/min) Débit (l/min)	PN (bar)	Art.-Nr. N° Art.
2	G 3/8"-19	19,7	Rd 30X2	46	350	<b>408 31 26 03</b>
2	G 1/2"-14	19,7	Rd 30X2	46	350	<b>408 31 26 04</b>
2	G 1/2"-14	19,7	Rd 30X2	46	350	<b>408 31 26 06</b>
2	G 1/2"-14	19,7	Rd 30X2	46	350	<b>408 31 26 07</b>



**Außengewinde:** Whitworth Rohrgewinde (BSPP), zylindrisch mit 60° Aussenkung und Einschraubzapfen DIN 3852 (Form A) für Dichtung

**Filetage mâle :** Whitworth (BSPP), cylindrique avec cône 60° et embout à visser DIN 3852 (forme A) pour joint

BG Taille	AG Filetage	Ø (mm)	Kupplungsgewinde Filetage coupleur	Durchfluss (l/min) Débit (l/min)	PN (bar)	Art.-Nr. N° Art.
2	G 3/8"-19	19,7	Rd 30X2	46	350	<b>408 31 26 33</b>
2	G 1/2"-14	19,7	Rd 30X2	46	350	<b>408 31 26 34</b>
3	G 3/4"-14	24,5	Rd 36X2	90	350	<b>408 31 36 36</b>
4A	G 3/4"-14	27	Rd 36X2	150	350	<b>408 31 46 36</b>
4	G 3/4"-14	29,9	Rd 43X2	200	350	<b>408 31 56 36</b>
4	G 1"-11	29,9	Rd 43X2	200	350	<b>408 31 56 37</b>



## FF Schraubkupplungen - Muffen

### FF Face Plane coupleurs à visser - femelle



**Anschlussgewinde:** 74° Außenkonus, amerikanisches Normgewinde UNF-UN  
**Filetage de raccordement:** cône mâle 74°, pas normalisé américain UNF-UN

BG Taille	Anschlussgewinde Filetage de raccordement	Ø (mm)	Kupplungsgewinde Filetage coupleur	Durchfluss (l/min) Débit (l/min)	PN (bar)	Art.-Nr. N° Art.
2	9/16"-18 UNF	19,7	Rd 30X2	46	350	<b>408 30 22 43</b>
2	3/4"-16 UNF	19,7	Rd 30X2	46	350	<b>408 30 22 44</b>
3	3/4"-16 UNF	24,5	Rd 36X2	90	350	<b>408 30 32 44</b>
3	7/8"-14 UNF	24,5	Rd 36X2	90	350	<b>408 30 32 45</b>
3	1 1/16"-12 UN	24,5	Rd 36X2	90	350	<b>408 30 32 46</b>
4A	3/4"-16 UNF	27	Rd 36X2	150	350	<b>408 30 42 44</b>
4A	7/8"-14 UNF	27	Rd 36X2	150	350	<b>408 30 42 45</b>
4A	1 1/16"-12 UN	27	Rd 36X2	150	350	<b>408 30 42 46</b>
4	1 5/16"-12 UN	29,9	Rd 43X2	200	350	<b>408 30 52 47</b>

**Anschlussgewinde:** Schottgewinde mit 74° Außenkonus, amerikanisches Normgewinde UNF-UN  
**Filetage de raccordement :** Passe-cloison, cône mâle 74°, pas américain normalisé UNF-UN



BG Taille	Anschlussgewinde Filetage de raccordement	Ø (mm)	Kupplungsgewinde Filetage coupleur	Durchfluss (l/min) Débit (l/min)	PN (bar)	Art.-Nr. N° Art.
2	3/4"-16 UNF	19,7	Rd 30X2	46	350	<b>408 30 24 44</b>
2	3/4"-16 UNF	19,7	Rd 30X2	46	350	<b>408 30 24 45</b>
3	3/4"-16 UNF	24,5	Rd 36X2	90	350	<b>408 30 34 44</b>
3	7/8"-14 UNF	24,5	Rd 36X2	90	350	<b>408 30 34 45</b>
3	1 1/16"-12 UN	24,5	Rd 36X2	90	350	<b>408 30 34 46</b>
4A	3/4"-16 UNF	27	Rd 36X2	150	350	<b>408 30 44 44</b>
4A	7/8"-14 UNF	27	Rd 36X2	150	350	<b>408 30 44 45</b>
4A	1 1/16"-12 UN	27	Rd 36X2	150	350	<b>408 30 44 46</b>
4	1 5/16"-12 UN	29,9	Rd 43X2	200	350	<b>408 30 54 47</b>

## FF Schraubkupplungen - Stecker

### FF Face Plane coupleurs à visser - mâle



**Anschlussgewinde:** 74° Außenkonus, amerikanisches Normgewinde UNF-UN  
**Filetage de raccordement:** cône mâle 74°, pas normalisé américain UNF-UN

BG Taille	Anschlussgewinde Filetage de raccordement	Ø (mm)	Kupplungsgewinde Filetage coupleur	Durchfluss (l/min) Débit (l/min)	PN (bar)	Art.-Nr. N° Art.
2	9/16"-18 UNF	19,7	Rd 30X2	46	350	<b>408 31 22 43</b>
2	3/4"-16 UNF	19,7	Rd 30X2	46	350	<b>408 31 22 44</b>
3	3/4"-16 UNF	24,5	Rd 36X2	90	350	<b>408 31 32 44</b>
3	7/8"-14 UNF	24,5	Rd 36X2	90	350	<b>408 31 32 45</b>
3	1 1/16"-12 UN	24,5	Rd 36X2	90	350	<b>408 31 32 46</b>
4A	3/4"-16 UNF	27	Rd 36X2	150	350	<b>408 31 42 44</b>
4A	7/8"-14 UNF	27	Rd 36X2	150	350	<b>408 31 42 45</b>
4A	1 1/16"-12 UN	27	Rd 36X2	150	350	<b>408 31 42 46</b>
4	1 5/16"-12 UN	29,9	Rd 43X2	200	350	<b>408 31 52 47</b>

## FF Schraubkupplungen - Stecker

### FF Face Plane coupleurs à visser - mâle

**Anschlussgewinde:** Schottgewinde mit 74° Außenkonus, amerikanisches Normgewinde UNF-UN  
**Filetage de raccordement :** Passe-cloison, cône mâle 74°, pas américain normalisé UNF-UN

BG Taille	Anschlussgewinde Filetage de raccordement	Ø (mm)	Kupplungsgewinde Filetage coupleur	Durchfluss (l/min) Débit (l/min)	PN (bar)	Art.-Nr. N° Art.
2	3/4"-16 UNF	19,7	Rd 30X2	46	350	<b>408 31 24 44</b>
2	3/4"-16 UNF	19,7	Rd 30X2	46	350	<b>408 31 24 45</b>
3	3/4"-16 UNF	24,5	Rd 36X2	90	350	<b>408 31 34 44</b>
3	7/8"-14 UNF	24,5	Rd 36X2	90	350	<b>408 31 34 45</b>
3	1 1/16"-12 UN	24,5	Rd 36X2	90	350	<b>408 31 34 46</b>
4A	3/4"-16 UNF	27	Rd 36X2	150	350	<b>408 31 44 44</b>
4A	7/8"-14 UNF	27	Rd 36X2	150	350	<b>408 31 44 45</b>
4A	1 1/16"-12 UN	27	Rd 36X2	150	350	<b>408 31 44 46</b>
4	1 5/16"-12 UN	29,9	Rd 43X2	200	350	<b>408 31 54 47</b>



C

## FF Schraubkupplungen - Muffen

### FF Face Plane coupleurs à visser - femelle

**Anschlussgewinde:** Schottgewinde mit Flachdichtung und O-Ring, amerikanisches Normgewinde UNF-UN  
**Filetage de raccordement :** Passe-cloison ORFS face plane et joint torique, pas américain normalisé UNF-UN

BG Taille	Anschlussgewinde Filetage de raccordement	Ø (mm)	Kupplungsgewinde Filetage coupleur	Durchfluss (l/min) Débit (l/min)	PN (bar)	Art.-Nr. N° Art.
3	1"-14 UNS	24,5	Rd 36X2	90	350	<b>408 30 35 94</b>
3	1 3/16"-12 UN	24,5	Rd 36X2	90	350	<b>408 30 35 95</b>
4A	1"-14 UNS	27	Rd 36X2	150	350	<b>408 30 45 94</b>
4A	1 3/16"-12 UN	27	Rd 36X2	150	350	<b>408 30 45 95</b>



## FF Schraubkupplungen - Stecker

### FF Face Plane coupleurs à visser - mâle

**Anschlussgewinde:** Schottgewinde mit Flachdichtung und O-Ring, amerikanisches Normgewinde UNF-UN  
**Filetage de raccordement :** Passe-cloison ORFS face plane et joint torique, pas américain normalisé UNF-UN

BG Taille	Anschlussgewinde Filetage de raccordement	Ø (mm)	Kupplungsgewinde Filetage coupleur	Durchfluss (l/min) Débit (l/min)	PN (bar)	Art.-Nr. N° Art.
3	1"-14 UNS	24,5	Rd 36X2	90	350	<b>408 31 35 94</b>
3	1 3/16"-12 UN	24,5	Rd 36X2	90	350	<b>408 31 35 95</b>
4A	1"-14 UNS	27	Rd 36X2	150	350	<b>408 31 45 94</b>
4A	1 3/16"-12 UN	27	Rd 36X2	150	350	<b>408 31 45 95</b>



## FF Schraubkupplungen - Muffen

### FF Face Plane coupleurs à visser - femelle



Innengewinde: Whitworth Rohrgewinde (BSPP), zylindrisch  
 Taraudage : Whitworth (BSPP) cylindrique

BG Taille	IG Taraudage	Ø (mm)	Kupplungsgewinde Filetage coupleur	Durchfluss (l/min) Débit (l/min)	PN (bar)	Art.-Nr. N° Art.
1	G 1/4"-19	16,2	Rd 26X1,5	24	400	408 30 11 32
2	G 3/8"-19	19,7	Rd 30X2	46	350	408 30 21 33
2	G 1/2"-14	19,7	Rd 30X2	46	350	408 30 21 34
3	G 1/2"-14	24,5	Rd 36X2	90	350	408 30 31 34
3	G 3/4"-14	24,5	Rd 36X2	90	350	408 30 31 36
4A	G 1/2"-14	27	Rd 36X2	150	350	408 30 41 34
4A	G 3/4"-14	27	Rd 36X2	150	350	408 30 41 36
4	G 3/4"-14	29,9	Rd 43X2	200	350	408 30 51 36
4	G 1"-11	29,9	Rd 43X2	200	350	408 30 51 37
5	G 1"-11	36	Rd 48X3	280	350	408 30 61 37
5	G 1 1/4"-11	36	Rd 48X3	280	350	408 30 61 38
6	G 1 1/4"-11	44	Rd 73X3	480	350	408 30 71 38
7	G 1 1/2"-11	57	Rd 78X3	700	300	408 30 81 39
8	G 2"-11	72,9	Rd 98X3	1000	300	408 30 91 40

## FF Schraubkupplungen - Muffen - Edelstahl

### FF Face Plane coupleurs à visser - femelle - inox



Innengewinde: Whitworth Rohrgewinde (BSPP), zylindrisch  
 Taraudage : Whitworth (BSPP) cylindrique

BG Taille	IG Taraudage	Ø (mm)	Kupplungsgewinde Filetage coupleur	Durchfluss (l/min) Débit (l/min)	PN (bar)	Art.-Nr. N° Art.
1	G 1/4"-19	16,2	Rd 26X1,5	24	300	408 30 11 32v
2	G 3/8"-19	19,7	Rd 30X2	46	250	408 30 21 33v
2	G 1/2"-14	19,7	Rd 30X2	46	250	408 30 21 34v
3	G 1/2"-14	24,5	Rd 36X2	90	250	408 30 31 34v
3	G 3/4"-14	24,5	Rd 36X2	90	250	408 30 31 36v
4A	G 1/2"-14	27	Rd 36X2	150	250	408 30 41 34v
4A	G 3/4"-14	27	Rd 36X2	150	250	408 30 41 36v
4	G 3/4"-14	29,9	Rd 43X2	200	250	408 30 51 36v
4	G 1"-11	29,9	Rd 43X2	200	250	408 30 51 37v
5	G 1 1/4"-11	36	Rd 48X3	280	250	408 30 61 38v
7	G 1 1/2"-11	57	Rd 78X3	700	150	408 30 81 39v
8	G 2"-11	72,9	Rd 98X3	1000	150	408 30 91 40v

## FF Schraubkupplungen - Muffen

### FF Face Plane coupleurs à visser - femelle

Innengewinde: NPT  
Taraudage : NPT

BG Taille	IG Taraudage	Ø (mm)	Kupplungsgewinde Filetage coupleur	Durchfluss (l/min) Débit (l/min)	PN (bar)	Art.-Nr. N° Art.
1	1/4"-18 NPT	16,2	Rd 26X1,5	24	400	408 30 11 82
2	3/8"-18 NPT	19,7	Rd 30X2	46	350	408 30 21 83
2	1/2"-14 NPT	19,7	Rd 30X2	46	350	408 30 21 84
3	1/2"-14 NPT	24,5	Rd 36X2	90	350	408 30 31 84
3	3/4"-14 NPT	24,5	Rd 36X2	90	350	408 30 31 85
4A	1/2"-14 NPT	27	Rd 36X2	150	350	408 30 41 84
4A	3/4"-14 NPT	27	Rd 36X2	150	350	408 30 41 85
4	3/4"-14 NPT	29,9	Rd 43X2	200	350	408 30 51 85
4	1"-11,5 NPT	29,9	Rd 43X2	200	350	408 30 51 86
5	1"-11,5 NPT	36	Rd 48X3	280	350	408 30 61 86
5	1 1/4"-11,5 NPT	36	Rd 48X3	280	350	408 30 61 87
6	1 1/4"-11,5 NPT	44	Rd 73X3	480	350	408 30 71 87
7	1 1/2"-11,5 NPT	57	Rd 78X3	700	300	408 30 81 88
8	2"-11,5 NPT	72,9	Rd 98X3	1000	300	408 30 91 89



C

## FF Schraubkupplungen - Muffen - Edelstahl

### FF Face Plane coupleurs à visser - femelle - inox

Innengewinde: NPT  
Taraudage : NPT

BG Taille	IG Taraudage	Ø (mm)	Kupplungsgewinde Filetage coupleur	Durchfluss (l/min) Débit (l/min)	PN (bar)	Art.-Nr. N° Art.
1	1/4"-18 NPT	16,2	Rd 26X1,5	24	300	408 30 11 82v
2	3/8"-18 NPT	19,7	Rd 30X2	46	250	408 30 21 83v
2	1/2"-14 NPT	19,7	Rd 30X2	46	250	408 30 21 84v
3	1/2"-14 NPT	24,5	Rd 36X2	90	250	408 30 31 84v
3	3/4"-14 NPT	24,5	Rd 36X2	90	250	408 30 31 85v
4A	1/2"-14 NPT	27	Rd 36X2	150	250	408 30 41 84v
4A	3/4"-14 NPT	27	Rd 36X2	150	250	408 30 41 85v
4	3/4"-14 NPT	29,9	Rd 43X2	200	250	408 30 51 85v
4	1"-11,5 NPT	29,9	Rd 43X2	200	250	408 30 51 86v
5	1 1/4"-11,5 NPT	36	Rd 48X3	280	250	408 30 61 87v
7	1 1/2"-11,5 NPT	57	Rd 78X3	700	150	408 30 81 88v
8	2"-11,5 NPT	72,9	Rd 98X3	1000	150	408 30 91 89v



## FF Schraubkupplungen - Stecker

### FF Face Plane coupleurs à visser - mâle



Innengewinde: Whitworth Rohrgewinde (BSPP), zylindrisch  
Taraudage : Whitworth (BSPP) cylindrique

BG Taille	IG Taraudage	Ø (mm)	Kupplungsgewinde Filetage coupleur	Durchfluss (l/min) Débit (l/min)	PN (bar)	Art.-Nr. N° Art.
1	G 1/4"-19	16,2	Rd 26X1,5	24	400	408 31 11 32
2	G 3/8"-19	19,7	Rd 30X2	46	350	408 31 21 33
2	G 1/2"-14	19,7	Rd 30X2	46	350	408 31 21 34
3	G 1/2"-14	24,5	Rd 36X2	90	350	408 31 31 34
3	G 3/4"-14	24,5	Rd 36X2	90	350	408 31 31 36
4A	G 1/2"-14	27	Rd 36X2	150	350	408 31 41 34
4A	G 3/4"-14	27	Rd 36X2	150	350	408 31 41 36
4	G 3/4"-14	19,9	Rd 43X2	200	350	408 31 51 36
4	G 1"-11	29,9	Rd 43X2	200	350	408 31 51 37
5	G 1"-11	36	Rd 48X3	280	350	408 31 61 37
5	G 1 1/4"-11	36	Rd 48X3	280	350	408 31 61 38
6	G 1 1/4"-11	44	Rd 73X3	480	350	408 31 71 38
7	G 1 1/2"-11	57	Rd 78X3	700	300	408 31 81 39
8	G 2"-11	72,9	Rd 98X3	1000	300	408 31 91 40

## FF Schraubkupplungen - Stecker - Edelstahl

### FF Face Plane coupleurs à visser - mâle - inox



Innengewinde: Whitworth Rohrgewinde (BSPP), zylindrisch  
Taraudage : Whitworth (BSPP) cylindrique

BG Taille	IG Taraudage	Ø (mm)	Kupplungsgewinde Filetage coupleur	Durchfluss (l/min) Débit (l/min)	PN (bar)	Art.-Nr. N° Art.
1	G 1/4"-19	16,2	Rd 26X1,5	24	300	408 31 11 32v
2	G 3/8"-19	19,7	Rd 30X2	46	250	408 31 21 33v
2	G 1/2"-14	19,7	Rd 30X2	46	250	408 31 21 34v
3	G 1/2"-14	24,5	Rd 36X2	90	250	408 31 31 34v
3	G 3/4"-14	24,5	Rd 36X2	90	250	408 31 31 36v
4A	G 1/2"-14	27	Rd 36X2	150	250	408 31 41 34v
4A	G 3/4"-14	27	Rd 36X2	150	250	408 31 41 36v
4	G 3/4"-14	29,9	Rd 43X2	200	250	408 31 51 36v
4	G 1"-11	29,9	Rd 43X2	200	250	408 31 51 37v
5	G 1 1/4"-11	36	Rd 48X3	280	250	408 31 61 38v
7	G 1 1/2"-11	57	Rd 78X3	700	150	408 31 81 39v
8	G 2"-11	72,9	Rd 98X3	1000	150	408 31 91 40v

## FF Schraubkupplungen - Stecker

### FF Face Plane coupleurs à visser - mâle

Innengewinde: NPT  
Taraudage : NPT

BG Taille	IG Taraudage	Ø (mm)	Kupplungsgewinde Filetage coupleur	Durchfluss (l/min) Débit (l/min)	PN (bar)	Art.-Nr. N° Art.
1	1/4"-18 NPT	16,2	Rd 26X1,5	24	400	<b>408 31 11 83</b>
2	3/8"-18 NPT	19,7	Rd 30X2	46	350	<b>408 31 21 83</b>
2	1/2"-14 NPT	19,7	Rd 30X2	46	350	<b>408 31 21 84</b>
3	1/2"-14 NPT	24,5	Rd 36X2	90	350	<b>408 31 31 84</b>
3	3/4"-14 NPT	24,5	Rd 36X2	90	350	<b>408 31 31 85</b>
4A	1/2"-14 NPT	27	Rd 36X2	150	350	<b>408 31 41 84</b>
4A	3/4"-14 NPT	27	Rd 36X2	150	350	<b>408 31 41 85</b>
4	3/4"-14 NPT	29,9	Rd 43X2	200	350	<b>408 31 51 85</b>
4	1"-11,5 NPT	29,9	Rd 43X2	200	350	<b>408 31 51 86</b>
5	1"-11,5 NPT	36	Rd 48X3	280	350	<b>408 31 61 86</b>
5	1 1/4"-11,5 NPT	36	Rd 48X3	280	350	<b>408 31 61 87</b>
6	1 1/4"-11,5 NPT	44	Rd 73X3	480	350	<b>408 31 71 87</b>
7	1 1/2"-11,5 NPT	57	Rd 78X3	700	300	<b>408 31 81 88</b>
8	2"-11,5 NPT	72,9	Rd 98X3	1000	300	<b>408 31 91 89</b>



C

## FF Schraubkupplungen - Stecker - Edelstahl

### FF Face Plane coupleurs à visser - mâle - inox

Innengewinde: NPT  
Taraudage : NPT

BG Taille	IG Taraudage	Ø (mm)	Kupplungsgewinde Filetage coupleur	Durchfluss (l/min) Débit (l/min)	PN (bar)	Art.-Nr. N° Art.
1	1/4"-18 NPT	16,2	Rd 26X1,5	24	300	<b>408 31 11 83v</b>
2	3/8"-18 NPT	19,7	Rd 30X2	46	250	<b>408 31 21 83v</b>
2	1/2"-14 NPT	19,7	Rd 30X2	46	250	<b>408 31 21 84v</b>
3	1/2"-14 NPT	24,5	Rd 36X2	90	250	<b>408 31 31 84v</b>
3	3/4"-14 NPT	24,5	Rd 36X2	90	250	<b>408 31 31 85v</b>
4A	1/2"-14 NPT	27	Rd 36X2	150	250	<b>408 31 41 84v</b>
4A	3/4"-14 NPT	27	Rd 36X2	150	250	<b>408 31 41 85v</b>
4	3/4"-14 NPT	29,9	Rd 43X2	200	250	<b>408 31 51 85v</b>
4	1"-11,5 NPT	29,9	Rd 43X2	200	250	<b>408 31 51 86v</b>
5	1 1/4"-11,5 NPT	36	Rd 48X3	280	250	<b>408 31 61 87v</b>
7	1 1/2"-11,5 NPT	57	Rd 78X3	700	150	<b>408 31 81 88v</b>
8	2"-11,5 NPT	72,9	Rd 98X3	1000	150	<b>408 31 91 89v</b>



## FF Schraubkupplungen - Muffen

### FF Face Plane coupleurs à visser - femelle



**Innengewinde:** Amerikanisches Normgewinde UNF-UN  
**Taraudage :** pas américain normalisé UNF-UN

BG Taille	IG Taraudage	Ø (mm)	Kupplungsgewinde Filetage coupleur	Durchfluss (l/min) Débit (l/min)	PN (bar)	Art.-Nr. N° Art.
1	9/16"-18 UNF	16,2	Rd 26X1,5	24	400	<b>408 30 11 43</b>
2	9/16"-18 UNF	19,7	Rd 30X2	46	350	<b>408 30 21 43</b>
2	3/4"-16 UNF	19,7	Rd 30X2	46	350	<b>408 30 21 44</b>
2	7/8"-14 UNF	19,7	Rd 30X2	46	350	<b>408 30 21 45</b>
3	3/4"-16 UNF	24,5	Rd 36X2	90	350	<b>408 30 31 44</b>
3	7/8"-14 UNF	24,5	Rd 36X2	90	350	<b>408 30 31 45</b>
3	1 1/16"-12 UN	24,5	Rd 36X2	90	350	<b>408 30 31 46</b>
4A	3/4"-16 UNF	27	Rd 36X2	150	350	<b>408 30 41 44</b>
4A	7/8"-14 UNF	27	Rd 36X2	150	350	<b>408 30 41 45</b>
4A	1 1/16"-12 UN	27	Rd 36X2	150	350	<b>408 30 41 46</b>
4	1 1/16"-12 UN	29,9	Rd 43X2	200	350	<b>408 30 51 44</b>
4	1 5/16"-12 UN	29,9	Rd 43X2	200	350	<b>408 30 51 47</b>
5	1 5/16"-12 UN	36	Rd 48X3	280	350	<b>408 30 61 47</b>
5	1 5/8"-12 UN	36	Rd 48X3	280	350	<b>408 30 61 48</b>
6	1 5/8"-12 UN	44	Rd 73X3	480	350	<b>408 30 71 48</b>
7	1 5/8"-12 UN	57	Rd 78X3	700	300	<b>408 30 81 48</b>
7	1 7/8"-12 UN	57	Rd 78X3	700	300	<b>408 30 81 49</b>
8	2 1/2"-12 UN	72,9	Rd 98X3	1000	300	<b>408 30 91 50</b>

## FF Schraubkupplungen - Muffen - Edelstahl

### FF Face Plane coupleurs à visser - femelle - inox



Edelstahl  
Inox

**Innengewinde:** Amerikanisches Normgewinde UNF-UN  
**Taraudage :** pas américain normalisé UNF-UN

BG Taille	IG Taraudage	Ø (mm)	Kupplungsgewinde Filetage coupleur	Durchfluss (l/min) Débit (l/min)	PN (bar)	Art.-Nr. N° Art.
2	3/4"-16 UNF	19,7	Rd 30X2	46	250	<b>408 30 21 44v</b>
3	1 1/16"-12 UN	24,5	Rd 36X2	90	250	<b>408 30 31 46v</b>
4A	1 1/16"-12 UN	27	Rd 36X2	150	250	<b>408 30 41 46v</b>
4	1 5/16"-12 UN	29,9	Rd 43X2	200	250	<b>408 30 51 47v</b>



## FF Schraubkupplungen - Muffen

### FF Face Plane coupleurs à visser - femelle

**Innengewinde:** metrisches Feingewinde, zylindrisch  
**Taraudage :** pas fin métrique, cylindrique

BG Taille	IG Taraudage	Ø (mm)	Kupplungsgewinde Filetage coupleur	Durchfluss (l/min) Débit (l/min)	PN (bar)	Art.-Nr. N° Art.
2	M 14X1,5	19,7	Rd 30X2	46	350	408 30 21 03
2	M 16X1,5	19,7	Rd 30X2	46	350	408 30 21 04
2	M 18X1,5	19,7	Rd 30X2	46	350	408 30 21 05
2	M 20X1,5	19,7	Rd 30X2	46	350	408 30 21 06
2	M 22X1,5	19,7	Rd 30X2	46	350	408 30 21 07
3	M 18X1,5	24,5	Rd 36X2	90	350	408 30 31 05
3	M 22X1,5	24,5	Rd 36X2	90	350	408 30 31 07
3	M 26X1,5	24,5	Rd 36X2	90	350	408 30 31 09
3	M 30X1,5	24,5	Rd 36X2	90	350	408 30 31 11
4A	M 18X1,5	27	Rd 36X2	150	350	408 30 41 05
4A	M 22X1,5	27	Rd 36X2	150	350	408 30 41 07
4A	M 26X1,5	27	Rd 36X2	150	350	408 30 41 09
4A	M 30X1,5	27	Rd 36X2	150	350	408 30 41 11
4	M 30X1,5	29,9	Rd 43X2	200	350	408 30 51 11



C

## FF Schraubkupplungen - Stecker

### FF Face Plane coupleurs à visser - mâle

**Innengewinde:** Amerikanisches Normgewinde UNF-UN  
**Taraudage :** pas américain normalisé UNF-UN

BG Taille	IG Taraudage	Ø (mm)	Kupplungsgewinde Filetage coupleur	Durchfluss (l/min) Débit (l/min)	PN (bar)	Art.-Nr. N° Art.
1	9/16"-18 UNF	16,2	Rd 26X1,5	24	400	408 31 11 43
2	9/16"-18 UNF	19,7	Rd 30X2	46	350	408 31 21 43
2	3/4"-16 UNF	19,7	Rd 30X2	46	350	408 31 21 44
2	7/8"-14 UNF	19,7	Rd 30X2	46	350	408 31 21 45
3	3/4"-16 UNF	24,5	Rd 36X2	90	350	408 31 31 44
3	7/8"-14 UNF	24,5	Rd 36X2	90	350	408 31 31 45
3	1 1/16"-12 UN	24,5	Rd 36X2	90	350	408 31 31 46
4A	3/4"-16 UNF	27	Rd 36X2	150	350	408 31 41 44
4A	7/8"-14 UNF	27	Rd 36X2	150	350	408 31 41 45
4A	1 1/16"-12 UN	27	Rd 36X2	150	350	408 31 41 46
4	1 1/16"-12 UN	29,9	Rd 43X2	200	350	408 31 51 46
4	1 5/16"-12 UN	29,9	Rd 43X2	200	350	408 31 51 47
5	1 5/16"-12 UN	36	Rd 48X3	280	350	408 31 61 47
5	1 5/8"-12 UN	36	Rd 48X3	280	350	408 31 61 48
6	1 5/8"-12 UN	44	Rd 73X3	480	350	408 31 71 48
7	1 5/8"-12 UN	57	Rd 78X3	700	300	408 31 81 48
7	1 7/8"-12 UN	57	Rd 78X3	700	300	408 31 81 49
8	2 1/2"-12 UN	72,9	Rd 98X3	1000	300	408 31 91 50



## FF Schraubkupplungen - Stecker - Edelstahl

FF Face Plane coupleurs à visser - mâle - inox



Edelstahl  
Inox

**Innengewinde:** Amerikanisches Normgewinde UNF-UN  
**Taraudage :** pas américain normalisé UNF-UN

BG Taille	IG Taraudage	Ø (mm)	Kupplungsgewinde Filetage coupleur	Durchfluss (l/min) Débit (l/min)	PN (bar)	Art.-Nr. N° Art.
2	3/4"-16 UNF	19,7	Rd 30X2	46	250	408 31 21 44v
3	1 1/16"-12 UN	24,5	Rd 36X2	90	250	408 31 31 46v
4A	1 1/16"-12 UN	27	Rd 36X2	150	250	408 31 41 46v
4	1 5/16"-12 UN	29,9	Rd 43X2	200	250	408 31 51 47v

## FF Schraubkupplungen - Stecker

FF Face Plane coupleurs à visser - mâle



**Innengewinde:** metrisches Feingewinde, zylindrisch  
**Taraudage :** pas fin métrique, cylindrique

BG Taille	IG Taraudage	Ø (mm)	Kupplungsgewinde Filetage coupleur	Durchfluss (l/min) Débit (l/min)	PN (bar)	Art.-Nr. N° Art.
2	M 14X1,5	19,7	Rd 30X2	46	350	408 31 21 03
2	M 16X1,5	19,7	Rd 30X2	46	350	408 31 21 04
2	M 18X1,5	19,7	Rd 30X2	46	350	408 31 21 05
2	M 20X1,5	19,7	Rd 30X2	46	350	408 31 21 06
2	M 22X1,5	19,7	Rd 30X2	46	350	408 31 21 07
3	M 18X1,5	24,5	Rd 36X2	90	350	408 31 31 05
3	M 22X1,5	24,5	Rd 36X2	90	350	408 31 31 07
3	M 26X1,5	24,5	Rd 36X2	90	350	408 31 31 09
3	M 30X1,5	24,5	Rd 36X2	90	350	408 31 31 11
4A	M 18X1,5	27	Rd 36X2	150	350	408 31 41 05
4A	M 22X1,5	27	Rd 36X2	150	350	408 31 41 07
4A	M 26X1,5	27	Rd 36X2	150	350	408 31 41 09
4A	M 30X1,5	27	Rd 36X2	150	350	408 31 41 11
4	M 30X1,5	29,9	Rd 43X2	200	350	408 31 51 11

## FF Schraubkupplungen - Muffen

FF Face Plane coupleurs à visser - femelle



**Mit SAE-Flansch 6000 PSI, schwere Baureihe**  
**Avec bride SAE 6000 PSI, série lourde**

BG Taille	Flansch Bride	Flansch-Ø Ø Bride	Ø (mm)	Kupplungsgewinde Filetage coupleur	Durchfluss (l/min) Débit (l/min)	PN (bar)	Art.-Nr. N° Art.
3	3/4"	41,3	24,5	Rd 36X2	90	350	408 30 37 20
4A	3/4"	41,3	27	Rd 36X2	150	350	408 30 47 20
4	1"	47,6	29,9	Rd 43X2	200	350	408 30 57 25
5	1 1/4"	54	36	Rd 48X3	280	350	408 30 67 32
6	1 1/4"	54	44	Rd 73X3	480	350	408 30 77 32
7	1 1/2"	63,5	57	Rd 78X3	700	300	408 30 87 40

## FF Schraubkupplungen - Muffen

### FF Face Plane coupleurs à visser - femelle

#### Mit SAE-Gegenflansch 6000 PSI, schwere Baureihe

#### Avec contre-bride SAE 6000 PSI, série lourde

BG Taille	Flansch Bride	Ø (mm)	Kupplungsgewinde Filetage coupleur	Durchfluss (l/min) Débit (l/min)	PN (bar)	Art.-Nr. N° Art.
3	3/4"	24,5	Rd 36X2	90	350	<b>408 30 38 20</b>
4A	3/4"	27	Rd 36X2	150	350	<b>408 30 48 20</b>
4	1"	29,9	Rd 43X2	200	350	<b>408 30 58 25</b>
5	1 1/4"	36	Rd 48X3	280	350	<b>408 30 68 32</b>
6	1 1/4"	44	Rd 73X3	480	350	<b>408 30 78 32</b>
7	1 1/2"	57	Rd 78X3	700	300	<b>408 30 88 40</b>



C

## FF Schraubkupplungen - Stecker

### FF Face Plane coupleurs à visser - mâle

#### Mit SAE-Flansch 6000 PSI

#### Avec bride SAE 6000 PSI

BG Taille	Flansch Bride	Flansch-Ø Ø Bride	Ø (mm)	Kupplungsgewinde Filetage coupleur	Durchfluss (l/min) Débit (l/min)	PN (bar)	Art.-Nr. N° Art.
3	3/4"	41,3	24,5	Rd 36X2	90	350	<b>408 31 37 20</b>
4A	3/4"	41,3	27	Rd 36X2	150	350	<b>408 31 47 20</b>
4	1"	47,6	29,9	Rd 43X2	200	350	<b>408 31 57 25</b>
5	1 1/4"	54	36	Rd 48X3	280	350	<b>408 31 67 32</b>
6	1 1/4"	54	44	Rd 73X3	480	350	<b>408 31 77 32</b>
7	1 1/2"	63,5	57	Rd 78X3	700	300	<b>408 31 87 40</b>



#### Mit SAE-Gegenflansch 6000 PSI

#### Avec contre-bride SAE 6000 PSI

BG Taille	Flansch Bride	Ø (mm)	Kupplungsgewinde Filetage coupleur	Durchfluss (l/min) Débit (l/min)	PN (bar)	Art.-Nr. N° Art.
3	3/4"	24,5	Rd 36X2	90	350	<b>408 31 38 20</b>
4A	3/4"	27	Rd 36X2	150	350	<b>408 31 48 20</b>
4	1"	29,9	Rd 43X2	200	350	<b>408 31 58 25</b>
5	1 1/4"	36	Rd 48X3	280	350	<b>408 31 68 32</b>
6	1 1/4"	44	Rd 73X3	480	350	<b>408 31 78 32</b>
7	1 1/2"	57	Rd 78X3	700	300	<b>408 31 88 40</b>



## FF Schraubkupplungen für Splint - Muffen

### FF Face Plane coupleurs à visser pour goupille - femelle



**Innengewinde:** Whitworth Rohrgewinde (BSPP), zylindrisch  
**Ausführung:** mit zusätzlicher Nut für Sicherungssplint  
**Taraudage :** Whitworth (BSPP) cylindrique  
**Version :** avec rainure supplémentaire pour goupille de sécurité

BG Taille	IG Taraudage	Ø (mm)	Kupplungsgewinde Filetage coupleur	Durchfluss (l/min) Débit (l/min)	PN (bar)	Art.-Nr. N° Art.
3	G 1/2"-14	24,5	Rd 36X2	90	350	408 36 31 34
3	G 3/4"-14	24,5	Rd 36X2	90	350	408 36 31 36
4A	G 1/2"-14	27	Rd 36X2	150	350	408 36 41 34
4A	G 3/4"-14	27	Rd 36X2	150	350	408 36 41 36
4	G 3/4"-14	29,9	Rd 43X2	200	350	408 36 51 36
4	G 1"-11	29,9	Rd 43X2	200	350	408 36 51 37
5	G 1"-11	36	Rd 48X3	280	350	408 36 61 37
5	G 1 1/4"-11	36	Rd 48X3	280	350	408 36 61 38
6	G 1 1/4"-11	44	Rd 73X3	480	350	408 36 71 38
7	G 1 1/2"-11	57	Rd 78X3	700	300	408 36 81 39
8	G 2"-11	72,9	Rd 98X3	1000	300	408 36 91 40



**Innengewinde:** NPT  
**Ausführung:** mit zusätzlicher Nut für Sicherungssplint  
**Taraudage :** NPT  
**Version :** avec rainure supplémentaire pour goupille de sécurité

BG Taille	IG Taraudage	Ø (mm)	Kupplungsgewinde Filetage coupleur	Durchfluss (l/min) Débit (l/min)	PN (bar)	Art.-Nr. N° Art.
3	1/2"-14 NPT	24,5	Rd 36X2	90	350	408 36 31 84
3	3/4"-14 NPT	24,5	Rd 36X2	90	350	408 36 31 85
4A	1/2"-14 NPT	27	Rd 36X2	150	350	408 36 41 84
4A	3/4"-14 NPT	27	Rd 36X2	150	350	408 36 41 85
4	3/4"-14 NPT	29,9	Rd 43X2	200	350	408 36 51 85
4	1"-11,5 NPT	29,9	Rd 43X2	200	350	408 36 51 86
5	1"-11,5 NPT	36	Rd 48X3	280	350	408 36 61 86
5	1 1/4"-11,5 NPT	36	Rd 48X3	280	350	408 36 61 87
6	1 1/4"-11,5 NPT	44	Rd 73X3	480	350	408 36 71 87
7	1 1/2"-11,5 NPT	57	Rd 78X3	700	300	408 36 81 88
8	2"-11,5 NPT	72,9	Rd 98X3	1000	300	408 36 91 89

## FF Schraubkupplungen mit Splint - Stecker

FF Face Plane coupleurs à visser avec goupille de sécurité - mâle

Innengewinde: Whitworth Rohrgewinde (BSPP), zylindrisch

Taraudage : Whitworth (BSPP) cylindrique

BG Taille	IG Taraudage	Ø (mm)	Kupplungsgewinde Filetage coupleur	Durchfluss (l/min) Débit (l/min)	PN (bar)	Art.-Nr. N° Art.
2	G 3/8"-19	19,7	Rd 30X2	46	350	<b>408 37 21 33</b>
2	G 1/2"-14	19,7	Rd 30X2	46	350	<b>408 37 21 34</b>
3	G 1/2"-14	24,5	Rd 36X2	90	350	<b>408 37 31 34</b>
3	G 3/4"-14	24,5	Rd 36X2	90	350	<b>408 37 31 36</b>
4A	G 1/2"-14	27	Rd 36X2	150	350	<b>408 37 41 34</b>
4A	G 3/4"-14	27	Rd 36X2	150	350	<b>408 37 41 36</b>
4	G 3/4"-14	29,9	Rd 43X2	200	350	<b>408 37 51 36</b>
4	G 1"-11	29,9	Rd 43X2	200	350	<b>408 37 51 37</b>
5	G 1"-11	36	Rd 48X3	280	350	<b>408 37 61 37</b>
5	G 1 1/4"-11	36	Rd 48X3	280	350	<b>408 37 61 38</b>
6	G 1 1/4"-11	44	Rd 73X3	480	350	<b>408 37 71 38</b>
7	G 1 1/2"-11	57	Rd 78X3	700	300	<b>408 37 81 39</b>
8	G 2"-11	72,9	Rd 98X3	1000	300	<b>408 37 91 40</b>



Innengewinde: NPT

Taraudage : NPT

BG Taille	IG Taraudage	Ø (mm)	Kupplungsgewinde Filetage coupleur	Durchfluss (l/min) Débit (l/min)	PN (bar)	Art.-Nr. N° Art.
2	3/8" -18 NPT	19,7	Rd 30X2	46	350	<b>408 37 21 83</b>
2	1/2" -14 NPT	19,7	Rd 30X2	46	350	<b>408 37 21 84</b>
3	1/2" -14 NPT	24,5	Rd 36X2	90	350	<b>408 37 31 84</b>
3	3/4" -14 NPT	24,5	Rd 36X2	90	350	<b>408 37 31 85</b>
4A	1/2" -14 NPT	27	Rd 36X2	150	350	<b>408 37 41 84</b>
4A	3/4" -14 NPT	27	Rd 36X2	150	350	<b>408 37 41 85</b>
4	3/4" -14 NPT	29,9	Rd 43X2	200	350	<b>408 37 51 85</b>
4	1" -11,5 NPT	29,9	Rd 43X2	200	350	<b>408 37 51 86</b>
5	1" -11,5 NPT	36	Rd 48X3	280	350	<b>408 37 61 86</b>
5	1 1/4" -11,5 NPT	36	Rd 48X3	280	350	<b>408 37 61 87</b>
6	1 1/4" -11,5 NPT	44	Rd 73X3	480	350	<b>408 37 71 87</b>
7	1 1/2" -11,5 NPT	57	Rd 78X3	700	300	<b>408 37 81 88</b>
8	2" -11,5 NPT	72,9	Rd 98X3	1000	300	<b>408 37 91 89</b>



C

## FF Schraubkupplungen für Splint - Muffen

### FF Face Plane coupleurs à visser pour goupille - femelle



**Innengewinde:** Amerikanisches Normgewinde UNF-UN  
**Ausführung:** mit zusätzlicher Nut für Sicherungssplint  
**Taraudage :** pas américain normalisé UNF-UN  
**Version :** avec rainure supplémentaire pour goupille de sécurité

BG Taille	IG Taraudage	Ø (mm)	Kupplungsgewinde Filetage coupleur	Durchfluss (l/min) Débit (l/min)	PN (bar)	Art.-Nr. N° Art.
3	3/4"-16 UNF	24,5	Rd 36X2	90	350	408 36 31 44
3	7/8"-14 UNF	24,5	Rd 36X2	90	350	408 36 31 45
3	1 1/16"-12 UN	24,5	Rd 36X2	90	350	408 36 31 46
4A	3/4"-16 UNF	27	Rd 36X2	150	350	408 36 41 44
4A	7/8"-14 UNF	27	Rd 36X2	150	350	408 36 41 45
4A	1 1/16"-12 UN	27	Rd 36X2	150	350	408 36 41 46
4	1 1/16"-12 UN	29,9	Rd 43X2	200	350	408 36 51 46
4	1 5/16"-12 UN	29,9	Rd 43X2	200	350	408 36 51 47
5	1 5/16"-12 UN	36	Rd 48X3	280	350	408 36 61 47
5	1 5/8"-12 UN	36	Rd 48X3	480	350	408 36 61 48
6	1 5/8"-12 UN	44	Rd 73X3	480	350	408 36 71 48
7	1 5/8"-12 UN	57	Rd 78X3	700	300	408 36 81 48
7	1 7/8"-12 UN	57	Rd 78X3	700	300	408 36 81 49
8	2 1/2"-12 UN	72,9	Rd 98X3	1000	300	408 36 91 50



**Innengewinde:** metrisches Feingewinde, zylindrisch  
**Ausführung:** mit zusätzlicher Nut für Sicherungssplint  
**Taraudage :** pas fin métrique, cylindrique  
**Version :** avec rainure supplémentaire pour goupille de sécurité

BG Taille	IG Taraudage	Ø (mm)	Kupplungsgewinde Filetage coupleur	Durchfluss (l/min) Débit (l/min)	PN (bar)	Art.-Nr. N° Art.
3	M 18X1,5	24,5	Rd 36X2	90	350	408 36 31 05
3	M 22X1,5	24,5	Rd 36X2	90	350	408 36 31 07
3	M 26X1,5	24,5	Rd 36X2	90	350	408 36 31 09
3	M 30X1,5	24,5	Rd 36X2	90	350	408 36 31 11
4A	M 18X1,5	27	Rd 36X2	150	350	408 36 41 05
4A	M 22X1,5	27	Rd 36X2	150	350	408 36 41 07
4A	M 26X1,5	27	Rd 36X2	150	350	408 36 41 09
4A	M 30X1,5	27	Rd 36X2	150	350	408 36 41 11
4	M 30X1,5	29,9	Rd 43X2	200	350	408 36 51 11

## FF Schraubkupplungen mit Splint - Stecker

FF Face Plane coupleurs à visser avec goupille de sécurité - mâle

**Innengewinde:** Amerikanisches Normgewinde UNF-UN

**Taraudage :** pas américain normalisé UNF-UN

BG Taille	IG Taraudage	Ø (mm)	Kupplungsgewinde Filetage coupleur	Durchfluss (l/min) Débit (l/min)	PN (bar)	Art.-Nr. N° Art.
2	9/16"-18 UNF	19,7	Rd 30X2	46	350	408 37 21 43
2	3/4"-16 UNF	19,7	Rd 30X2	46	350	408 37 21 44
2	7/8"-14 UNF	19,7	Rd 30X2	46	350	408 37 21 45
3	3/4"-16 UNF	24,5	Rd 36X2	90	350	408 37 31 44
3	7/8"-14 UNF	24,5	Rd 36X2	90	350	408 37 31 45
3	1 1/16"-12 UN	24,5	Rd 36X2	90	350	408 37 31 46
4A	3/4"-16 UNF	27	Rd 36X2	150	350	408 37 41 44
4A	7/8"-14 UNF	27	Rd 36X2	150	350	408 37 41 45
4A	1 1/16"-12 UN	27	Rd 36X2	150	350	408 37 41 46
4	1 1/16"-12 UN	29,9	Rd 43X2	200	350	408 37 51 46
4	1 5/16"-12 UN	29,9	Rd 43X2	200	350	408 37 51 47
5	1 5/16"-12 UN	36	Rd 48X3	280	350	408 37 61 47
5	1 5/8"-12 UN	36	Rd 48X3	480	350	408 37 61 48
6	1 5/8"-12 UN	44	Rd 73X3	480	350	408 37 71 48
7	1 5/8"-12 UN	57	Rd 78X3	700	300	408 37 81 48
7	1 7/8"-12 UN	57	Rd 78X3	700	300	408 37 81 49
8	2 1/2"-12 UN	72,9	Rd 98X3	1000	300	408 37 91 50



C

**Innengewinde:** metrisches Feingewinde, zylindrisch

**Taraudage :** pas fin métrique, cylindrique

BG Taille	IG Taraudage	Ø (mm)	Kupplungsgewinde Filetage coupleur	Durchfluss (l/min) Débit (l/min)	PN (bar)	Art.-Nr. N° Art.
2	M 14X1,5	19,7	Rd 30X2	46	350	408 37 21 03
2	M 16X1,5	19,7	Rd 30X2	46	350	408 37 21 04
2	M 18X1,5	19,7	Rd 30X2	46	350	408 37 21 05
2	M 20X1,5	19,7	Rd 30X2	46	350	408 37 21 06
2	M 22X1,5	19,7	Rd 30X2	46	350	408 37 21 07
3	M 18X1,5	24,5	Rd 36X2	90	350	408 37 31 05
3	M 22X1,5	24,5	Rd 36X2	90	350	408 37 31 07
3	M 26X1,5	24,5	Rd 36X2	90	350	408 37 31 09
3	M 30X1,5	24,5	Rd 36X2	90	350	408 37 31 11
4A	M 18X1,5	27	Rd 36X2	150	350	408 37 41 05
4A	M 22X1,5	27	Rd 36X2	150	350	408 37 41 07
4A	M 26X1,5	27	Rd 36X2	150	350	408 37 41 09
4A	M 30X1,5	27	Rd 36X2	150	350	408 37 41 11
4	M 30X1,5	29,9	Rd 43X2	200	350	408 37 51 11



## FF Schraubkupplungen - Muffen API 16D

### FF Face Plane coupleurs à visser - femelle API 16D



**Innengewinde:** Whitworth Rohrgewinde (BSPP), zylindrisch  
**Zulassung:** API 16D  
**Taraudage :** Whitworth (BSPP) cylindrique  
**Homologation :** API 16D

BG Taille	IG Taraudage	Ø (mm)	Kupplungsgewinde Filetage coupleur	Durchfluss (l/min) Débit (l/min)	PN (bar)	Art.-Nr. N° Art.
4	G 3/4"-14	29,9	Rd 43X2	200	350	<b>408 38 41 36</b>
4	G 1"-11	29,9	Rd 43X2	200	350	<b>408 38 41 37</b>

## FF Schraubkupplungen - Muffen API 16D - Edelstahl

### FF Face Plane coupleurs à visser - femelle API 16D - inox



Edelstahl  
Inox

**Innengewinde:** Whitworth Rohrgewinde (BSPP), zylindrisch  
**Zulassung:** API 16D  
**Taraudage :** Whitworth (BSPP) cylindrique  
**Homologation :** API 16D

BG Taille	IG Taraudage	Ø (mm)	Kupplungsgewinde Filetage coupleur	Durchfluss (l/min) Débit (l/min)	PN (bar)	Art.-Nr. N° Art.
4	G 3/4"-14	29,9	Rd 43X2	200	350	<b>408 38 41 36v</b>
4	G 1"-11	29,9	Rd 43X2	200	350	<b>408 38 41 37v</b>

## FF Schraubkupplungen - Muffen API 16D

### FF Face Plane coupleurs à visser - femelle API 16D



**Innengewinde:** NPT  
**Zulassung:** API 16D  
**Taraudage :** NPT  
**Homologation :** API 16D

BG Taille	IG Taraudage	Ø (mm)	Kupplungsgewinde Filetage coupleur	Durchfluss (l/min) Débit (l/min)	PN (bar)	Art.-Nr. N° Art.
4	3/4"-14 NPT	29,9	Rd 43X2	200	350	<b>408 38 41 85</b>
4	1"-11,5 NPT	29,9	Rd 43X2	200	350	<b>408 38 41 86</b>



## FF Schraubkupplungen - Muffen API 16D - Edelstahl

### FF Face Plane coupleurs à visser - femelle API 16D - inox

Innengewinde: NPT  
 Zulassung: API 16D  
 Taraudage : NPT  
 Homologation : API 16D

BG Taille	IG Taraudage	Ø (mm)	Kupplungsgewinde Filetage coupleur	Durchfluss (l/min) Débit (l/min)	PN (bar)	Art.-Nr. N° Art.
4	3/4"-14 NPT	29,9	Rd 43X2	200	350	<b>408 38 41 85v</b>
4	1"-11,5 NPT	29,9	Rd 43X2	200	350	<b>408 38 41 86v</b>



## FF Schraubkupplungen - Stecker API 16D

### FF Face Plane coupleurs à visser - mâle API 16D

Innengewinde: Whitworth Rohrgewinde (BSPP), zylindrisch  
 Zulassung: API 16D  
 Taraudage : Whitworth (BSPP) cylindrique  
 Homologation : API 16D

BG Taille	IG Taraudage	Ø (mm)	Kupplungsgewinde Filetage coupleur	Durchfluss (l/min) Débit (l/min)	PN (bar)	SW TC	Art.-Nr. N° Art.
4	G 3/4"-14	29,9	Rd 43X2	200	350	50	<b>408 39 41 36</b>
4	G 1"-11	29,9	Rd 43X2	200	350	50	<b>408 39 41 37</b>



## FF Schraubkupplungen - Stecker API 16D - Edelstahl

### FF Face Plane coupleurs à visser API 16D - mâle - inox

Innengewinde: Whitworth Rohrgewinde (BSPP), zylindrisch  
 Zulassung: API 16D  
 Taraudage : Whitworth (BSPP) cylindrique  
 Homologation : API 16D

BG Taille	IG Taraudage	Ø (mm)	Kupplungsgewinde Filetage coupleur	Durchfluss (l/min) Débit (l/min)	PN (bar)	SW TC	Art.-Nr. N° Art.
4	G 3/4"-14	29,9	Rd 43X2	200	350	50	<b>408 39 41 36v</b>
4	G 1"-11	29,9	Rd 43X2	200	350	50	<b>408 39 41 37v</b>



## FF Schraubkupplungen - Stecker API 16D

### FF Face Plane coupleurs à visser - mâle API 16D



Innengewinde: NPT  
Zulassung: API 16D  
Taraudage : NPT  
Homologation : API 16D

BG Taille	IG Taraudage	Ø (mm)	Kupplungsgewinde Filetage coupleur	Durchfluss (l/min) Débit (l/min)	PN (bar)	SW TC	Art.-Nr. N° Art.
4	3/4"-14 NPT	29,9	Rd 43X2	200	350	50	<b>408 39 41 85</b>
4	1"-11,5 NPT	29,9	Rd 43X2	200	350	50	<b>408 39 41 86</b>

## FF Schraubkupplungen - Stecker API 16D - Edelstahl

### FF Face Plane coupleurs à visser API 16D - mâle - inox



Innengewinde: NPT  
Zulassung: API 16D  
Taraudage : NPT  
Homologation : API 16D

BG Taille	IG Taraudage	Ø (mm)	Kupplungsgewinde Filetage coupleur	Durchfluss (l/min) Débit (l/min)	PN (bar)	SW TC	Art.-Nr. N° Art.
4	3/4"-14 NPT	29,9	Rd 43X2	200	350	50	<b>408 39 41 85v</b>
4	1"-11,5 NPT	29,9	Rd 43X2	200	350	50	<b>408 39 41 86v</b>

Edelstahl  
Inox

## FF Schraubkupplungen - Muffen API 16D

### FF Face Plane coupleurs à visser - femelle API 16D



Innengewinde: Amerikanisches Normgewinde UNF-UN  
Zulassung: API 16D  
Taraudage : pas américain normalisé UNF-UN  
Homologation : API 16D

BG Taille	IG Taraudage	Ø (mm)	Kupplungsgewinde Filetage coupleur	Durchfluss (l/min) Débit (l/min)	PN (bar)	Art.-Nr. N° Art.
4	1 1/16"-12 UN	29,9	Rd 43X2	200	350	<b>408 38 41 46</b>
4	1 5/16"-12 UN	29,9	Rd 43X2	200	350	<b>408 38 41 47</b>

## FF Schraubkupplungen - Muffen API 16D - Edelstahl

### FF Face Plane coupleurs à visser - femelle API 16D - inox

**Innengewinde:** Amerikanisches Normgewinde UNF-UN

**Zulassung:** API 16D

**Taraudage :** pas américain normalisé UNF-UN

**Homologation :** API 16D

BG	IG	Ø (mm)	Kupplungsgewinde	Durchfluss (l/min)	PN (bar)	Art.-Nr.
Taille	Taraudage		Filetage coupleur	Débit (l/min)		N° Art.
4	1 5/16"-12 UN	29,9	Rd 43X2	200	350	<b>408 38 41 47v</b>



## FF Schraubkupplungen - Stecker API 16D

### FF Face Plane coupleurs à visser - mâle API 16D

**Innengewinde:** Amerikanisches Normgewinde UNF-UN

**Zulassung:** API 16D

**Taraudage :** pas américain normalisé UNF-UN

**Homologation :** API 16D

BG	IG	Ø (mm)	Kupplungsgewinde	Durchfluss (l/min)	PN (bar)	SW	Art.-Nr.
Taille	Taraudage		Filetage coupleur	Débit (l/min)		TC	N° Art.
4	1 1/16"-12 UN	29,9	Rd 43X2	200	350	50	<b>408 39 41 46</b>
4	1 5/16"-12 UN	29,9	Rd 43X2	200	350	50	<b>408 39 41 47</b>



## FF Schraubkupplungen - Stecker API 16D - Edelstahl

### FF Face Plane coupleurs à visser API 16D - mâle - inox

**Innengewinde:** Amerikanisches Normgewinde UNF-UN

**Zulassung:** API 16D

**Taraudage :** pas américain normalisé UNF-UN

**Homologation :** API 16D

BG	IG	Ø (mm)	Kupplungsgewinde	Durchfluss (l/min)	PN (bar)	SW	Art.-Nr.
Taille	Taraudage		Filetage coupleur	Débit (l/min)		TC	N° Art.
4	1 5/16"-12 UN	29,9	Rd 43X2	200	350	50	<b>408 39 41 47v</b>



## Staubschutze für FF Schraubkupplungen - Muffen

Cache poussière pour FF Face Plane coupleurs à visser - femelle



**Werkstoff:** PVC mit Kette  
**Matière :** PVC avec chaîne

BG Taille	Farbe Couleur	Kupplungsgewinde Filetage coupleur	Art.-Nr. N° Art.
1	Schwarz / Black / Noir	Rd 26X1,5	408 30 10 95
2	Schwarz / Black / Noir	Rd 30X2	408 30 20 95
3+4A	Schwarz / Black / Noir	Rd 36X2	408 30 34 95
4	Schwarz / Black / Noir	Rd 43X2	408 30 50 95
5	Schwarz / Black / Noir	Rd 48X3	408 30 60 95



**Werkstoff:** Aluminium mit Kette  
**Matière :** Aluminium avec chaîne

BG Taille	Kupplungsgewinde Filetage coupleur	Art.-Nr. N° Art.
1	Rd 26X1,5	408 30 10 96
2	Rd 30X2	408 30 20 96
3+4A	Rd 36X2	408 30 34 96
4	Rd 43X2	408 30 50 96
5	Rd 48X3	408 30 60 96
6	Rd 73X3	408 30 70 96
7	Rd 78X3	408 30 80 96
8	Rd 93X3	408 30 90 96

## Staubschutze für FF Schraubkupplungen - Stecker

Cache poussière pour FF Face Plane coupleurs à visser - mâle



**Werkstoff:** PVC mit Kette  
**Matière :** PVC avec chaîne

BG Taille	Farbe Couleur	Kupplungsgewinde Filetage coupleur	Art.-Nr. N° Art.
1	Schwarz / Black / Noir	Rd 26X1,5	408 31 10 95
2	Schwarz / Black / Noir	Rd 30X2	408 31 20 95
3+4A	Schwarz / Black / Noir	Rd 36X2	408 31 34 95
4	Schwarz / Black / Noir	Rd 43X2	408 31 50 95
5	Schwarz / Black / Noir	Rd 48X3	408 31 60 95



**Werkstoff:** Aluminium mit Kette  
**Matière :** Aluminium avec chaîne

BG Taille	Kupplungsgewinde Filetage coupleur	Art.-Nr. N° Art.
1	Rd 26X1,5	408 31 10 96
2	Rd 30X2	408 31 20 96
3+4A	Rd 36X2	408 31 34 96
4	Rd 43X2	408 31 50 96
5	Rd 48X3	408 31 60 96
6	Rd 73X3	408 31 70 96
7	Rd 78X3	408 31 80 96
8	Rd 93X3	408 31 90 96

## Dichtsätze für FF Schraubkupplungen - Muffen

### Kits joints pour coupleurs à visser FF Face Plane - femelle

**Anwendung:** Dichtsätze sind nicht für Kupplungsvariante API 16D geeignet!  
**Application :** Les kits de joints ne sont pas adaptés aux coupleurs API 16D !

BG Taille	Art.-Nr. N° Art.
1	408 30 10 90
2	408 30 20 90
3	408 30 30 90
4	408 30 50 90
5	408 30 60 90
6	408 30 70 90
7	408 30 80 90
8	408 30 90 90



C

## FF STVEP Schraubkupplungen - Muffen

### FF Face Plane STVEP coupleurs à visser - femelle

**Innengewinde:** Whitworth Rohrgewinde (BSPP), zylindrisch  
**Austauschbar:** mit Stucchi VEP und Voswinkel FT  
**Taraudage :** Whitworth (BSPP) cylindrique  
**Interchangeable :** avec Stucchi VEP et Voswinkel FT

BG Taille	IG Taraudage	Ø (mm)	Kupplungsgewinde Filetage coupleur	Durchfluss (l/min) Débit (l/min)	PN (bar)	Art.-Nr. N° Art.
1	G 1/4"-19	16,2	Rd 30X2	24	450	408 32 11 32
2	G 3/8"-19	19,8	Rd 33X2	46	350	408 32 21 33
2	G 1/2"-14	19,8	Rd 33X2	46	350	408 32 21 34
3	G 1/2"-14	24,6	Rd 40X3	90	350	408 32 31 34
3	G 3/4"-14	24,6	Rd 40X3	90	350	408 32 31 36
4A	G 3/4"-14	27	Rd 45X3	150	350	408 32 41 36
4	G 3/4"-14	30	Rd 50X3	200	350	408 32 51 36
4	G 1"-11	30	Rd 50X3	200	350	408 32 51 37
5	G 1"-11	36	Rd 58X3	280	350	408 32 61 37
5	G 1 1/4"-11	36	Rd 58X3	280	350	408 32 61 38
7	G 1 1/4"-11	57	Rd 80X4	700	300	408 32 81 38
7	G 1 1/2"-11	57	Rd 80X4	700	300	408 32 81 39



**Innengewinde:** NPT  
**Austauschbar:** mit Stucchi VEP und Voswinkel FT  
**Taraudage :** NPT  
**Interchangeable :** avec Stucchi VEP et Voswinkel FT

BG Taille	IG Taraudage	Ø (mm)	Kupplungsgewinde Filetage coupleur	Durchfluss (l/min) Débit (l/min)	PN (bar)	Art.-Nr. N° Art.
1	1/4"-18 NPT	16,2	Rd 30X2	24	450	408 32 11 82
2	3/8"-18 NPT	19,8	Rd 33X2	46	350	408 32 21 83
2	1/2"-14 NPT	19,8	Rd 33X2	46	350	408 32 21 84
3	1/2"-14 NPT	24,6	Rd 40X3	90	350	408 32 31 84
3	3/4"-14 NPT	24,6	Rd 40X3	90	350	408 32 31 85
4A	3/4"-14 NPT	27	Rd 45X3	150	350	408 32 41 85
4	3/4"-14 NPT	30	Rd 50X3	200	350	408 32 51 85
4	1"-11,5 NPT	30	Rd 50X3	200	350	408 32 51 86
5	1"-11,5 NPT	36	Rd 58X3	280	350	408 32 61 86
5	1 1/4"-11,5 NPT	36	Rd 58X3	280	350	408 32 61 87
7	1 1/4"-11,5 NPT	57	Rd 80X4	700	300	408 32 81 87
7	1 1/2"-11,5 NPT	57	Rd 80X4	700	300	408 32 81 88



## FF STVEP Schraubkupplungen - Stecker

### FF Face Plane STVEP coupleurs à visser - mâle



**Innengewinde:** Whitworth Rohrgewinde (BSPP), zylindrisch

**Austauschbar:** mit Stucchi VEP und Voswinkel FT

**Taraudage :** Whitworth (BSPP) cylindrique

**Interchangeable :** avec Stucchi VEP et Voswinkel FT

BG Taille	IG Taraudage	Ø (mm)	Kupplungsgewinde Filetage coupleur	Durchfluss (l/min) Débit (l/min)	PN (bar)	Art.-Nr. N° Art.
1	G 1/4"-19	16,2	Rd 30X2	24	450	408 33 11 32
2	G 3/8"-19	19,8	Rd 33X2	46	350	408 33 21 33
2	G 1/2"-14	19,8	Rd 33X2	46	350	408 33 21 34
3	G 1/2"-14	24,6	Rd 40X3	90	350	408 33 31 34
3	G 3/4"-14	24,6	Rd 40X3	90	350	408 33 31 36
4A	G 3/4"-14	27	Rd 45X3	150	350	408 33 41 36
4	G 3/4"-14	30	Rd 50X3	200	350	408 33 51 36
4	G 1"-11	30	Rd 50X3	200	350	408 33 51 37
5	G 1"-11	36	Rd 58X3	280	350	408 33 61 37
5	G 1 1/4"-11	36	Rd 58X3	280	350	408 33 61 38
7	G 1 1/4"-11	57	Rd 80X4	700	300	408 33 81 38
7	G 1 1/2"-11	57	Rd 80X4	700	300	408 33 81 39



**Innengewinde:** NPT

**Austauschbar:** mit Stucchi VEP und Voswinkel FT

**Taraudage :** NPT

**Interchangeable :** avec Stucchi VEP et Voswinkel FT

BG Taille	IG Taraudage	Ø (mm)	Kupplungsgewinde Filetage coupleur	Durchfluss (l/min) Débit (l/min)	PN (bar)	Art.-Nr. N° Art.
1	1/4"-18 NPT	16,2	Rd 30X2	24	450	408 33 11 82
2	3/8"-18 NPT	19,8	Rd 33X2	46	350	408 33 21 83
2	1/2"-14 NPT	19,8	Rd 33X2	46	350	408 33 21 84
3	1/2"-14 NPT	24,6	Rd 40X3	90	350	408 33 31 84
3	3/4"-14 NPT	24,6	Rd 40X3	90	350	408 33 31 85
4A	3/4"-14 NPT	27	Rd 45X3	150	350	408 33 41 85
4	3/4"-14 NPT	30	Rd 50X3	200	350	408 33 51 85
4	1"-11,5 NPT	30	Rd 50X3	200	350	408 33 51 86
5	1"-11,5 NPT	36	Rd 58X3	280	350	408 33 61 86
5	1 1/4"-11,5 NPT	36	Rd 58X3	280	350	408 33 61 87
7	1 1/4"-11,5 NPT	57	Rd 80X4	700	300	408 33 81 87
7	1 1/2"-11,5 NPT	57	Rd 80X4	700	300	408 33 81 88

## FF STVEP Schraubkupplungen - Muffen

### FF Face Plane STVEP coupleurs à visser - femelle

**Innengewinde:** Amerikanisches Normgewinde UNF-UN

**Austauschbar:** mit Stucchi VEP und Voswinkel FT

**Taraudage :** pas américain normalisé UNF-UN

**Interchangeable :** avec Stucchi VEP et Voswinkel FT

BG Taille	IG Taraudage	Ø (mm)	Kupplungsgewinde Filetage coupleur	Durchfluss (l/min) Débit (l/min)	PN (bar)	Art.-Nr. N° Art.
1	9/16"-18 UNF	16,2	Rd 30X2	24	450	<b>408 32 11 43</b>
2	9/16"-18 UNF	19,8	Rd 33X2	46	350	<b>408 32 21 43</b>
2	3/4"-16 UNF	19,8	Rd 33X2	46	350	<b>408 32 21 44</b>
3	3/4"-16 UNF	24,6	Rd 40X3	90	350	<b>408 32 31 44</b>
3	1 1/16"-12 UN	24,6	Rd 40X3	90	350	<b>408 32 31 45</b>
4A	1 1/16"-12 UN	27	Rd 45X3	150	350	<b>408 32 41 46</b>
4	1 1/16"-12 UN	30	Rd 50X3	200	350	<b>408 32 51 46</b>
4	1 5/16"-12 UN	30	Rd 50X3	200	350	<b>408 32 51 47</b>
5	1 5/16"-12 UN	36	Rd 58X3	280	350	<b>408 32 61 47</b>
5	1 5/8"-12 UN	36	Rd 58X3	280	350	<b>408 32 61 48</b>
7	1 5/8"-12 UN	57	Rd 80X4	700	300	<b>408 32 81 48</b>
7	1 7/8"-12 UN	57	Rd 80X4	700	300	<b>408 32 81 49</b>



### Mit SAE-Flansch 6000 PSI

**Austauschbar:** mit Stucchi VEP und Voswinkel FT

### Avec bride SAE 6000 PSI

**Interchangeable :** avec Stucchi VEP et Voswinkel FT

BG Taille	Flansch Bride	Flansch-Ø Ø Bride	Ø (mm)	Kupplungsgewinde Filetage coupleur	Durchfluss (l/min) Débit (l/min)	PN (bar)	Art.-Nr. N° Art.
3	3/4"	41,3	24,6	Rd 40X3	90	350	<b>408 32 37 20</b>
4A	3/4"	41,3	27	Rd 45X3	150	350	<b>408 32 47 20</b>
4	1"	47,6	30	Rd 50X3	200	350	<b>408 32 57 25</b>
5	1 1/4"	54	36	Rd 58X3	280	350	<b>408 32 67 32</b>
7	1 1/2"	63,5	57	Rd 80X4	700	300	<b>408 32 87 40</b>



### Mit SAE-Gegenflansch 6000 PSI

**Austauschbar:** mit Stucchi VEP und Voswinkel FT

### Avec contre-bride SAE 6000 PSI

**Interchangeable :** avec Stucchi VEP et Voswinkel FT

BG Taille	Flansch Bride	Ø (mm)	Kupplungsgewinde Filetage coupleur	Durchfluss (l/min) Débit (l/min)	PN (bar)	Art.-Nr. N° Art.
3	3/4"	24,6	Rd 40X3	90	350	<b>408 32 38 20</b>
4A	3/4"	27	Rd 45X3	150	350	<b>408 32 48 20</b>
4	1"	30	Rd 50X3	200	350	<b>408 32 58 25</b>
5	1 1/4"	36	Rd 58X3	280	350	<b>408 32 68 32</b>
7	1 1/2"	57	Rd 80X4	700	300	<b>408 32 88 40</b>



## FF STVEP Schraubkupplungen - Stecker

### FF Face Plane STVEP coupleurs à visser - mâle



**Innengewinde:** Amerikanisches Normgewinde UNF-UN

**Austauschbar:** mit Stucchi VEP und Voswinkel FT

**Taraudage :** pas américain normalisé UNF-UN

**Interchangeable :** avec Stucchi VEP et Voswinkel FT

BG Taille	IG Taraudage	Ø (mm)	Kupplungsgewinde Filetage coupleur	Durchfluss (l/min) Débit (l/min)	PN (bar)	Art.-Nr. N° Art.
1	9/16"-18 UNF	16,2	Rd 30X2	24	450	<b>408 33 11 43</b>
2	9/16"-18 UNF	19,8	Rd 33X2	46	350	<b>408 33 21 43</b>
2	3/4"-16 UNF	19,8	Rd 33X2	46	350	<b>408 33 21 44</b>
3	3/4"-16 UNF	24,6	Rd 40X3	90	350	<b>408 33 31 44</b>
3	1 1/16"-12 UN	24,6	Rd 40X3	90	350	<b>408 33 31 45</b>
4A	1 1/16"-12 UN	27	Rd 45X3	150	350	<b>408 33 41 46</b>
4	1 1/16"-12 UN	30	Rd 50X3	200	350	<b>408 33 51 46</b>
4	1 5/16"-12 UN	30	Rd 50X3	200	350	<b>408 33 51 47</b>
5	1 5/16"-12 UN	36	Rd 58X3	280	350	<b>408 33 61 47</b>
5	1 5/8"-12 UN	36	Rd 58X3	280	350	<b>408 33 61 48</b>
7	1 5/8"-12 UN	57	Rd 80X4	700	300	<b>408 33 81 48</b>
7	1 7/8"-12 UN	57	Rd 80X4	700	300	<b>408 33 81 49</b>

### Mit SAE-Flansch 6000 PSI

**Austauschbar:** mit Stucchi VEP und Voswinkel FT

### Avec bride SAE 6000 PSI

**Interchangeable :** avec Stucchi VEP et Voswinkel FT



BG Taille	Flansch Bride	Flansch-Ø Ø Bride	Ø (mm)	Kupplungsgewinde Filetage coupleur	Durchfluss (l/min) Débit (l/min)	PN (bar)	Art.-Nr. N° Art.
3	3/4"	41,3	24,6	Rd 40X3	90	350	<b>408 33 37 20</b>
4A	3/4"	41,3	27	Rd 45X3	150	350	<b>408 33 47 20</b>
4	1"	47,6	30	Rd 50X3	200	350	<b>408 33 57 25</b>
5	1 1/4"	54	36	Rd 58X3	280	350	<b>408 33 67 32</b>
7	1 1/2"	63,5	57	Rd 80X4	700	300	<b>408 33 87 40</b>

### Mit SAE-Gegenflansch 6000 PSI

**Austauschbar:** mit Stucchi VEP und Voswinkel FT

### Avec contre-bride SAE 6000 PSI

**Interchangeable :** avec Stucchi VEP et Voswinkel FT



BG Taille	Flansch Bride	Ø (mm)	Kupplungsgewinde Filetage coupleur	Durchfluss (l/min) Débit (l/min)	PN (bar)	Art.-Nr. N° Art.
3	3/4"	24,6	Rd 40X3	90	350	<b>408 33 38 20</b>
4A	3/4"	27	Rd 45X3	150	350	<b>408 33 48 20</b>
4	1"	30	Rd 50X3	200	350	<b>408 33 58 25</b>
5	1 1/4"	36	Rd 58X3	280	350	<b>408 33 68 32</b>
7	1 1/2"	57	Rd 80X4	700	300	<b>408 33 88 40</b>



## FF STVEP Schraubkupplungen - Muffen API 16D

### FF Face Plane STVEP coupleurs à visser - femelle API 16D

**Innengewinde:** Whitworth Rohrgewinde (BSPP), zylindrisch

**Austauschbar:** mit Stucchi VEP und Voswinkel FT

**Taraudage :** Whitworth (BSPP) cylindrique

**Interchangeable :** avec Stucchi VEP et Voswinkel FT

BG Taille	IG Taraudage	Ø (mm)	Kupplungsgewinde Filetage coupleur	Durchfluss (l/min) Débit (l/min)	PN (bar)	Art.-Nr. N° Art.
3	G 1/2"-14	24,6	Rd 40X3	90	350	<b>408 28 31 34</b>
3	G 3/4"-14	24,6	Rd 40X3	90	350	<b>408 28 31 36</b>
4A	G 3/4"-14	27	Rd 45X3	150	350	<b>408 28 41 36</b>
4	G 3/4"-14	30	Rd 50X3	200	350	<b>408 28 51 36</b>
4	G 1"-11	30	Rd 50X3	200	350	<b>408 28 51 37</b>
5	G 1"-11	36	Rd 58X3	280	350	<b>408 28 61 37</b>
5	G 1 1/4"-11	36	Rd 58X3	280	350	<b>408 28 61 38</b>
7	G 1 1/4"-11	57	Rd 80X4	700	300	<b>408 28 71 38</b>
7	G 1 1/2"-11	57	Rd 80X4	700	300	<b>408 28 71 39</b>



**Innengewinde:** NPT

**Austauschbar:** mit Stucchi VEP und Voswinkel FT

**Taraudage :** NPT

**Interchangeable :** avec Stucchi VEP et Voswinkel FT

BG Taille	IG Taraudage	Ø (mm)	Kupplungsgewinde Filetage coupleur	Durchfluss (l/min) Débit (l/min)	PN (bar)	Art.-Nr. N° Art.
3	1/2"-14 NPT	24,6	Rd 40X3	90	350	<b>408 28 31 84</b>
3	3/4"-14 NPT	24,6	Rd 40X3	90	350	<b>408 28 31 85</b>
4A	3/4"-14 NPT	27	Rd 45X3	150	350	<b>408 28 41 85</b>
4	3/4"-14 NPT	30	Rd 50X3	200	350	<b>408 28 51 85</b>
4	1"-11,5 NPT	30	Rd 50X3	200	350	<b>408 28 51 86</b>
5	1"-11,5 NPT	36	Rd 58X3	280	350	<b>408 28 61 86</b>
5	1 1/4"-11,5 NPT	36	Rd 58X3	280	350	<b>408 28 61 87</b>
7	1 1/4"-11,5 NPT	57	Rd 80X4	700	300	<b>408 28 71 87</b>
7	1 1/2"-11,5 NPT	57	Rd 80X4	700	300	<b>408 28 71 88</b>



**Innengewinde:** Amerikanisches Normgewinde UNF-UN

**Austauschbar:** mit Stucchi VEP und Voswinkel FT

**Taraudage :** pas américain normalisé UNF-UN

**Interchangeable :** avec Stucchi VEP et Voswinkel FT

BG Taille	IG Taraudage	Ø (mm)	Kupplungsgewinde Filetage coupleur	Durchfluss (l/min) Débit (l/min)	PN (bar)	Art.-Nr. N° Art.
3	3/4"-16 UNF	24,6	Rd 40X3	90	350	<b>408 28 31 44</b>
3	1 1/16"-12 UN	24,6	Rd 40X3	90	350	<b>408 28 31 46</b>
4A	1 1/16"-12 UN	27	Rd 45X3	150	350	<b>408 28 41 46</b>
4	1 1/16"-12 UN	30	Rd 50X3	200	350	<b>408 28 51 46</b>
4	1 5/16"-12 UN	30	Rd 50X3	200	350	<b>408 28 51 47</b>
5	1 5/16"-12 UN	36	Rd 58X3	280	350	<b>408 28 61 47</b>
5	1 5/8"-12 UN	36	Rd 58X3	280	350	<b>408 28 61 48</b>
7	1 5/8"-12 UN	57	Rd 80X4	700	300	<b>408 28 71 48</b>
7	1 7/8"-12 UN	57	Rd 80X4	700	300	<b>408 28 71 49</b>



## FF STVEP Schraubkupplungen - Stecker API 16D

### FF Face Plane STVEP coupleurs à visser - mâle API 16D



**Innengewinde:** Whitworth Rohrgewinde (BSPP), zylindrisch

**Austauschbar:** mit Stucchi VEP und Voswinkel FT

**Taraudage :** Whitworth (BSPP) cylindrique

**Interchangeable :** avec Stucchi VEP et Voswinkel FT

BG Taille	IG Taraudage	Ø (mm)	Kupplungsgewinde Filetage coupleur	Durchfluss (l/min) Débit (l/min)	PN (bar)	Art.-Nr. N° Art.
3	G 1/2"-14	24,6	Rd 40X3	90	350	408 29 31 34
3	G 3/4"-14	24,6	Rd 40X3	90	350	408 29 31 36
4A	G 3/4"-14	27	Rd 45X3	150	350	408 29 41 36
4	G 3/4"-14	30	Rd 50X3	200	350	408 29 51 36
4	G 1"-11	30	Rd 50X3	200	350	408 29 51 37
5	G 1"-11	36	Rd 58X3	280	350	408 29 61 37
5	G 1 1/4"-11	36	Rd 58X3	280	350	408 29 61 38
7	G 1 1/4"-11	57	Rd 80X4	700	300	408 29 71 38
7	G 1 1/2"-11	57	Rd 80X4	700	300	408 29 71 39



**Innengewinde:** NPT

**Austauschbar:** mit Stucchi VEP und Voswinkel FT

**Taraudage :** NPT

**Interchangeable :** avec Stucchi VEP et Voswinkel FT

BG Taille	IG Taraudage	Ø (mm)	Kupplungsgewinde Filetage coupleur	Durchfluss (l/min) Débit (l/min)	PN (bar)	Art.-Nr. N° Art.
3	1/2"-14 NPT	24,6	Rd 40X3	90	350	408 29 31 84
3	3/4"-14 NPT	24,6	Rd 40X3	90	350	408 29 31 85
4A	3/4"-14 NPT	27	Rd 45X3	150	350	408 29 41 85
4	3/4"-14 NPT	30	Rd 50X3	200	350	408 29 51 85
4	1"-11,5 NPT	30	Rd 50X3	200	350	408 29 51 86
5	1"-11,5 NPT	36	Rd 58X3	280	350	408 29 61 86
5	1 1/4"-11,5 NPT	36	Rd 58X3	280	350	408 29 61 87
7	1 1/4"-11,5 NPT	57	Rd 80X4	700	300	408 29 71 87
7	1 1/2"-11,5 NPT	57	Rd 80X4	700	300	408 29 71 88



**Innengewinde:** Amerikanisches Normgewinde UNF-UN

**Austauschbar:** mit Stucchi VEP und Voswinkel FT

**Taraudage :** pas américain normalisé UNF-UN

**Interchangeable :** avec Stucchi VEP et Voswinkel FT

BG Taille	IG Taraudage	Ø (mm)	Kupplungsgewinde Filetage coupleur	Durchfluss (l/min) Débit (l/min)	PN (bar)	Art.-Nr. N° Art.
3	3/4"-16 UNF	24,6	Rd 40X3	90	350	408 29 31 44
3	1 1/16"-12 UN	24,6	Rd 40X3	90	350	408 29 31 46
4A	1 1/16"-12 UN	27	Rd 45X3	150	350	408 29 41 46
4	1 1/16"-12 UN	30	Rd 50X3	200	350	408 29 51 46
4	1 5/16"-12 UN	30	Rd 50X3	200	350	408 29 51 47
5	1 5/16"-12 UN	36	Rd 58X3	280	350	408 29 61 47
5	1 5/8"-12 UN	36	Rd 58X3	280	350	408 29 61 48
7	1 5/8"-12 UN	57	Rd 80X4	700	300	408 29 71 48
7	1 7/8"-12 UN	57	Rd 80X4	700	300	408 29 71 49

## FF STVEP Schraubkupplungen mit Sicherungssplint - Muffen

FF Face Plane STVEP coupleurs à visser avec goupille de sécurité - femelle

**Innengewinde:** Whitworth Rohrgewinde (BSPP), zylindrisch

**Austauschbar:** mit Stucchi VEP und Voswinkel FT

**Taraudage :** Whitworth (BSPP) cylindrique

**Interchangeable :** avec Stucchi VEP et Voswinkel FT

BG Taille	IG Taraudage	Ø (mm)	Kupplungsgewinde Filetage coupleur	Durchfluss (l/min) Débit (l/min)	PN (bar)	Art.-Nr. N° Art.
3	G 1/2"-14	24,6	Rd 40X3	90	350	<b>408 34 31 34</b>
3	G 3/4"-14	24,6	Rd 40X3	90	350	<b>408 34 31 36</b>
4A	G 3/4"-14	27	Rd 45X3	150	350	<b>408 34 41 36</b>
4	G 3/4"-14	30	Rd 50X3	200	350	<b>408 34 51 36</b>
4	G 1"-11	30	Rd 50X3	200	350	<b>408 34 51 37</b>
5	G 1"-11	36	Rd 58X3	280	350	<b>408 34 61 37</b>
5	G 1 1/4"-11	36	Rd 58X3	280	350	<b>408 34 61 38</b>
7	G 1 1/2"-11	57	Rd 80X4	700	300	<b>408 34 81 39</b>



**Innengewinde:** NPT

**Austauschbar:** mit Stucchi VEP und Voswinkel FT

**Taraudage :** NPT

**Interchangeable :** avec Stucchi VEP et Voswinkel FT

BG Taille	IG Taraudage	Ø (mm)	Kupplungsgewinde Filetage coupleur	Durchfluss (l/min) Débit (l/min)	PN (bar)	Art.-Nr. N° Art.
3	1/2"-14 NPT	24,6	Rd 40X3	90	350	<b>408 34 31 84</b>
3	3/4"-14 NPT	24,6	Rd 40X3	90	350	<b>408 34 31 85</b>
4A	3/4"-14 NPT	27	Rd 45X3	150	350	<b>408 34 41 85</b>
4	3/4"-14 NPT	30	Rd 50X3	200	350	<b>408 34 51 85</b>
4	1"-11,5 NPT	30	Rd 50X3	200	350	<b>408 34 51 86</b>
5	1"-11,5 NPT	36	Rd 58X3	280	350	<b>408 34 61 86</b>
5	1 1/4"-11,5 NPT	36	Rd 58X3	280	350	<b>408 34 61 87</b>
7	1 1/2"-11,5 NPT	57	Rd 80X4	700	300	<b>408 34 81 88</b>



**Innengewinde:** Amerikanisches Normgewinde UNF-UN

**Austauschbar:** mit Stucchi VEP und Voswinkel FT

**Taraudage :** pas américain normalisé UNF-UN

**Interchangeable :** avec Stucchi VEP et Voswinkel FT

BG Taille	IG Taraudage	Ø (mm)	Kupplungsgewinde Filetage coupleur	Durchfluss (l/min) Débit (l/min)	PN (bar)	Art.-Nr. N° Art.
3	3/4"-16 UNF	24,6	Rd 40X3	90	350	<b>408 34 31 44</b>
3	1 1/16"-12 UN	24,6	Rd 40X3	90	350	<b>408 34 31 46</b>
4A	1 1/16"-12 UN	27	Rd 45X3	150	350	<b>408 34 41 46</b>
4	1 1/16"-12 UN	30	Rd 50X3	200	350	<b>408 34 51 46</b>
4	1 5/16"-12 UN	30	Rd 50X3	200	350	<b>408 34 51 47</b>
5	1 5/16"-12 UN	36	Rd 58X3	280	350	<b>408 34 61 47</b>
5	1 5/8"-12 UN	36	Rd 58X3	280	350	<b>408 34 61 48</b>
7	1 5/8"-12 UN	57	Rd 80X4	700	300	<b>408 34 81 48</b>
7	1 7/8"-12 UN	57	Rd 80X4	700	300	<b>408 34 81 49</b>



## FF STVEP Schraubkupplungen für Sicherungssplint - Stecker

FF Face Plane STVEP coupleurs à visser avec goupille de sécurité - mâle



**Innengewinde:** Whitworth Rohrgewinde (BSPP), zylindrisch

**Austauschbar:** mit Stucchi VEP und Voswinkel FT

**Taraudage :** Whitworth (BSPP) cylindrique

**Interchangeable :** avec Stucchi VEP et Voswinkel FT

BG Taille	IG Taraudage	Ø (mm)	Kupplungsgewinde Filetage coupleur	Durchfluss (l/min) Débit (l/min)	PN (bar)	Art.-Nr. N° Art.
3	G 1/2"-14	24,6	Rd 40X3	90	350	408 35 31 34
3	G 3/4"-14	24,6	Rd 40X3	90	350	408 35 31 36
4A	G 3/4"-14	27	Rd 45X3	150	350	408 35 41 36
4	G 3/4"-14	30	Rd 50X3	200	350	408 35 51 36
4	G 1"-11	30	Rd 50X3	200	350	408 35 51 37
5	G 1"-11	36	Rd 58X3	280	350	408 35 61 37
5	G 1 1/4"-11	36	Rd 58X3	280	350	408 35 61 38
7	G 1 1/2"-11	57	Rd 80X4	700	300	408 35 81 39



**Innengewinde:** NPT

**Austauschbar:** mit Stucchi VEP und Voswinkel FT

**Taraudage :** NPT

**Interchangeable :** avec Stucchi VEP et Voswinkel FT

BG Taille	IG Taraudage	Ø (mm)	Kupplungsgewinde Filetage coupleur	Durchfluss (l/min) Débit (l/min)	PN (bar)	Art.-Nr. N° Art.
3	1/2"-14 NPT	24,6	Rd 40X3	90	350	408 35 31 84
3	3/4"-14 NPT	24,6	Rd 40X3	90	350	408 35 31 85
4A	3/4"-14 NPT	27	Rd 45X3	150	350	408 35 41 85
4	3/4"-14 NPT	30	Rd 50X3	200	350	408 35 51 85
4	1"-11,5 NPT	30	Rd 50X3	200	350	408 35 51 86
5	1"-11,5 NPT	36	Rd 58X3	280	350	408 35 61 86
5	1 1/4"-11,5 NPT	36	Rd 58X3	280	350	408 35 61 87
7	1 1/2"-11,5 NPT	57	Rd 80X4	700	300	408 35 81 88



**Innengewinde:** Amerikanisches Normgewinde UNF-UN

**Austauschbar:** mit Stucchi VEP und Voswinkel FT

**Taraudage :** pas américain normalisé UNF-UN

**Interchangeable :** avec Stucchi VEP et Voswinkel FT

BG Taille	IG Taraudage	Ø (mm)	Kupplungsgewinde Filetage coupleur	Durchfluss (l/min) Débit (l/min)	PN (bar)	Art.-Nr. N° Art.
3	3/4"-16 UNF	24,6	Rd 40X3	90	350	408 35 31 44
3	1 1/16"-12 UN	24,6	Rd 40X3	90	350	408 35 31 46
4A	1 1/16"-12 UN	27	Rd 45X3	150	350	408 35 41 46
4	1 1/16"-12 UN	30	Rd 50X3	200	350	408 35 51 46
4	1 5/16"-12 UN	30	Rd 50X3	200	350	408 35 51 47
5	1 5/16"-12 UN	36	Rd 58X3	280	350	408 35 61 47
5	1 5/8"-12 UN	36	Rd 58X3	280	350	408 35 61 48
7	1 5/8"-12 UN	57	Rd 80X4	700	300	408 35 81 48
7	1 7/8"-12 UN	57	Rd 80X4	700	300	408 35 81 49

## Staubschutze für FF STVEP Schraubkupplungen - Muffen

Cache poussière pour FF Face Plane STVEP coupleurs à visser - femelle

**Austauschbar:** mit Stucchi VEP und Voswinkel FT

**Werkstoff:** Aluminium

**Interchangeable :** avec Stucchi VEP et Voswinkel FT

**Matière :** Aluminium

BG Taille	Kupplungsgewinde Filetage coupleur	Art.-Nr. N° Art.
1	Rd 30X2	408 32 10 96
2	Rd 33X2	408 32 20 96
3	Rd 40X3	408 32 30 96
4A	Rd 45X3	408 32 40 96
4	Rd 50X3	408 32 50 96
5	Rd 58X3	408 32 60 96
7	Rd 80X4	408 32 80 96



C

## Staubschutze für FF STVEP Schraubkupplungen - Stecker

Cache poussière pour FF Face Plane STVEP coupleurs à visser - mâle

**Austauschbar:** mit Stucchi VEP und Voswinkel FT

**Werkstoff:** Aluminium

**Interchangeable :** avec Stucchi VEP et Voswinkel FT

**Matière :** Aluminium

BG Taille	Kupplungsgewinde Filetage coupleur	Art.-Nr. N° Art.
1	Rd 30X2	408 33 10 96
2	Rd 33X2	408 33 20 96
3	Rd 40X3	408 33 30 96
4A	Rd 45X3	408 33 40 96
4	Rd 50X3	408 33 50 96
5	Rd 58X3	408 33 60 96
7	Rd 80X4	408 33 80 96



## Dichtsätze für FF STVEP Schraubkupplungen - Stecker

Kits joints pour coupleurs à visser FF Face Plane STVEP - mâle

**Austauschbar:** mit Stucchi VEP und Voswinkel FT

**Interchangeable :** avec Stucchi VEP et Voswinkel FT

BG Taille	Art.-Nr. N° Art.
1	408 32 10 90
2	408 32 20 90
3	408 32 30 90
4A	408 32 40 90
4	408 32 50 90
5	408 32 60 90
7	408 32 80 90



## FVV Schraubkupplungen - Muffen

### FWV coupleurs à visser - femelle



**Innengewinde:** Whitworth Rohrgewinde (BSPP), zylindrisch  
**Austauschbar:** mit FASTER VV  
**Taraudage :** Whitworth (BSPP) cylindrique  
**Interchangeable :** avec FASTER VV

BG Taille	IG Taraudage	Ø (mm)	Kupplungsgewinde Filetage coupleur	Durchfluss (l/min) Débit (l/min)	PN (bar)	Art.-Nr. N° Art.
1	G 1/4"-19	14,2	1"-12 UNF (25,4 mm)	24	350	406 19 01 32
2	G 3/8"-19	19	1 1/4"-8 UN (31,75 mm)	46	300	406 19 02 33
3	G 1/2"-14	20,5	1 3/8"-8 UN (34,93 mm)	90	300	406 19 03 34
4	G 3/4"-14	27,9	1 3/4"-6 UN (44,45 mm)	220	250	406 19 04 36
5	G 1"-11	31,3	Rd 52X4	260	230	406 19 05 37



**Innengewinde:** NPT  
**Austauschbar:** mit FASTER VV  
**Taraudage :** NPT  
**Interchangeable :** avec FASTER VV

BG Taille	IG Taraudage	Ø (mm)	Kupplungsgewinde Filetage coupleur	Durchfluss (l/min) Débit (l/min)	PN (bar)	Art.-Nr. N° Art.
1	1/4"-18 NPT	14,2	1"-12 UNF (25,4 mm)	24	350	406 19 01 82
2	3/8"-18 NPT	19	1 1/4"-8 UN (31,75 mm)	46	300	406 19 02 83
3	1/2"-14 NPT	20,5	1 3/8"-8 UN (34,93 mm)	90	300	406 19 03 84
4	3/4"-14 NPT	27,9	1 3/4"-6 UN (44,45 mm)	220	250	406 19 04 85
5	1"-11,5 NPT	31,3	Rd 52X4	260	230	406 19 05 86

## FVV Schraubkupplungen - Stecker

### FWV coupleurs à visser - mâle



**Innengewinde:** Whitworth Rohrgewinde (BSPP), zylindrisch  
**Austauschbar:** mit FASTER VV  
**Taraudage :** Whitworth (BSPP) cylindrique  
**Interchangeable :** avec FASTER VV

BG Taille	IG Taraudage	Ø (mm)	Kupplungsgewinde Filetage coupleur	Durchfluss (l/min) Débit (l/min)	PN (bar)	Art.-Nr. N° Art.
1	G 1/4"-19	14,2	1"-12 UNF (25,4 mm)	24	350	406 20 01 32
2	G 3/8"-19	19	1 1/4"-8 UN (31,75 mm)	46	300	406 20 02 33
3	G 1/2"-14	20,5	1 3/8"-8 UN (34,93 mm)	90	300	406 20 03 34
4	G 3/4"-14	27,9	1 3/4"-6 UN (44,45 mm)	220	250	406 20 04 36
5	G 1"-11	31,3	Rd 52X4	260	230	406 20 05 37



**Innengewinde:** NPT  
**Austauschbar:** mit FASTER VV  
**Taraudage :** NPT  
**Interchangeable :** avec FASTER VV

BG Taille	IG Taraudage	Ø (mm)	Kupplungsgewinde Filetage coupleur	Durchfluss (l/min) Débit (l/min)	PN (bar)	Art.-Nr. N° Art.
1	1/4"-18 NPT	14,2	1"-12 UNF (25,4 mm)	24	350	406 20 01 82
2	3/8"-18 NPT	19	1 1/4"-8 UN (31,75 mm)	46	300	406 20 02 83
3	1/2"-14 NPT	20,5	1 3/8"-8 UN (34,93 mm)	90	300	406 20 03 84
4	3/4"-14 NPT	27,9	1 3/4"-6 UN (44,45 mm)	220	250	406 20 04 85
5	1"-11,5 NPT	31,3	Rd 52X4	260	230	406 20 05 86

## Staubschutze für FVV und FVVS Schraubkupplungen - Muffen

Cache poussière pour FW et FVS coupleurs à visser - femelle

Werkstoff: Aluminium  
Matière : Aluminium

BG Taille	Ø (mm)	Kupplungsgewinde Filetage coupleur	Art.-Nr. N° Art.
1	14,2	1"-12 UNF (25,4 mm)	406 19 90 01
2	19	1 1/4"-8 UN (31,75 mm)	406 19 90 02
3	20,5	1 3/8"-8 UN (34,93 mm)	406 19 90 03
4	27,9	1 3/4"-6 UN (44,45 mm)	406 19 90 04
5	31,3	Rd 52X4	406 19 90 05
6	44	Rd 68X6	406 19 90 06
7	53,4	Rd 78X6	406 19 90 07
8	81,8	Rd 115X8	406 19 90 08



C

## Staubschutze für FVV und FVVS Schraubkupplungen - Stecker

Cache poussière pour FW et FVS coupleurs à visser - mâle

Werkstoff: Aluminium  
Matière : Aluminium

BG Taille	Ø (mm)	Kupplungsgewinde Filetage coupleur	Art.-Nr. N° Art.
1	30	1"-12 UNF (25,4 mm)	406 20 90 01
2	34	1 1/4"-8 UN (31,75 mm)	406 20 90 02
3	38	1 3/8"-8 UN (34,93 mm)	406 20 90 03
4	48	1 3/4"-6 UN (44,45 mm)	406 20 90 04
5	58	Rd 52X4	406 20 90 05
6	81	Rd 68X6	406 20 90 06
7	85	Rd 78X6	406 20 90 07
8	100	Rd 115X8	406 20 90 08



## Dichtsätze für FVV Schraubkupplungen - Muffen

Kits joints pour coupleurs à visser FVV - femelle

Austauschbar: mit FASTER VV  
Interchangeable : avec FASTER VV

BG Taille	Art.-Nr. N° Art.
1	406 19 90 11
2	406 19 90 12
3	406 19 90 13
4	406 19 90 14
5	406 19 90 15



## FVVS Schraubkupplungen - Muffen

### FWS coupleurs à visser - femelle



**Innengewinde:** Whitworth Rohrgewinde (BSPP), zylindrisch

**Austauschbar:** mit FASTER VVS

**Taraudage :** Whitworth (BSPP) cylindrique

**Interchangeable :** avec FASTER VVS

BG Taille	IG Taraudage	Ø (mm)	Kupplungsgewinde Filetage coupleur	Durchfluss (l/min) Débit (l/min)	PN (bar)	Art.-Nr. N° Art.
2	G 3/8"-19	19	1 1/4"-8 UN (31,75 mm)	18	650	406 21 02 33
3	G 1/2"-14	20,5	1 3/8"-8 UN (34,93 mm)	23	600	406 21 03 34
4	G 3/4"-14	27,9	1 3/4"-6 UN (44,45 mm)	45	500	406 21 04 36
5	G 1"-11	31,2	Rd 52X4	106	460	406 21 05 37
6	G 1 1/4"-11	44	Rd 68X6	189	360	406 21 06 38
7	G 1 1/2"-11	53,4	Rd 78X6	300	360	406 21 07 39
8	G 2"-11	81,8	Rd 115X8	757	210	406 21 08 40

## FVVS Schraubkupplungen - Muffen - Edelstahl

### FWS coupleurs à visser - femelle - inox



Edelstahl  
Inox

**Innengewinde:** Whitworth Rohrgewinde (BSPP), zylindrisch

**Austauschbar:** mit FASTER VVS

**Taraudage :** Whitworth (BSPP) cylindrique

**Interchangeable :** avec FASTER VVS

BG Taille	IG Taraudage	Ø (mm)	Kupplungsgewinde Filetage coupleur	Durchfluss (l/min) Débit (l/min)	PN (bar)	Art.-Nr. N° Art.
1	G 1/4"-19	14,2	1"-12 UNF (25,4 mm)	6	900	406 21 01 32v
2	G 3/8"-19	19	1 1/4"-8 UN (31,75 mm)	18	650	406 21 02 33v
3	G 1/2"-14	20,5	1 3/8"-8 UN (34,93 mm)	23	600	406 21 03 34v
4	G 3/4"-14	27,9	1 3/4"-6 UN (44,45 mm)	45	500	406 21 04 36v
5	G 1"-11	31,2	Rd 52X4	106	460	406 21 05 37v
6	G 1 1/4"-11	44	Rd 68X6	189	360	406 21 06 38v
7	G 1 1/2"-11	53,4	Rd 78X6	300	360	406 21 07 39v
8	G 2"-11	81,8	Rd 115X8	757	210	406 21 08 40v

## FVVS Schraubkupplungen - Muffen

### FWS coupleurs à visser - femelle



**Innengewinde:** NPT

**Austauschbar:** mit FASTER VVS

**Taraudage :** NPT

**Interchangeable :** avec FASTER VVS

BG Taille	IG Taraudage	Ø (mm)	Kupplungsgewinde Filetage coupleur	Durchfluss (l/min) Débit (l/min)	PN (bar)	Art.-Nr. N° Art.
2	3/8"-18 NPT	19	1 1/4"-8 UN (31,75 mm)	18	650	406 21 02 83
3	1/2"-14 NPT	20,5	1 3/8"-8 UN (34,93 mm)	23	600	406 21 03 84
4	3/4"-14 NPT	27,9	1 3/4"-6 UN (44,45 mm)	45	500	406 21 04 85
5	1"-11,5 NPT	31,2	Rd 52X4	106	460	406 21 05 86
6	1 1/4"-11,5 NPT	44	Rd 68X6	189	360	406 21 06 87
7	1 1/2"-11,5 NPT	53,4	Rd 78X6	300	360	406 21 07 88
8	2"-11,5 NPT	81,8	Rd 115X8	757	210	406 21 08 89



## FVVS Schraubkupplungen - Muffen - Edelstahl

### FVVS coupleurs à visser - femelle - inox

Innengewinde: NPT  
 Austauschbar: mit FASTER VVS  
 Taraudage : NPT  
 Interchangeable : avec FASTER VVS

BG Taille	IG Taraudage	Ø (mm)	Kupplungsgewinde Filetage coupleur	Durchfluss (l/min) Débit (l/min)	PN (bar)	Art.-Nr. N° Art.
1	1/4"-18 NPT	14,2	1"-12 UNF [25,4 mm]	6	900	406 21 01 82v
2	3/8"-18 NPT	19	1 1/4"-8 UN [31,75 mm]	18	650	406 21 02 83v
3	1/2"-14 NPT	20,5	1 3/8"-8 UN [34,93 mm]	23	600	406 21 03 84v
4	3/4"-14 NPT	27,9	1 3/4"-6 UN [44,45 mm]	45	500	406 21 04 85v
5	1"-11,5 NPT	31,2	Rd 52X4	106	460	406 21 05 86v
6	1 1/4"-11,5 NPT	44	Rd 68X6	189	360	406 21 06 87v
7	1 1/2"-11,5 NPT	53,4	Rd 78X6	300	360	406 21 07 88v
8	2"-11,5 NPT	81,8	Rd 115X8	757	210	406 21 08 89v



Edelstahl  
Inox

C

## FVVS Schraubkupplungen - Stecker

### FVVS coupleurs à visser - mâle

Innengewinde: Whitworth Rohrgewinde (BSPP), zylindrisch  
 Austauschbar: mit FASTER VVS  
 Taraudage : Whitworth (BSPP) cylindrique  
 Interchangeable : avec FASTER VVS

BG Taille	IG Taraudage	Ø (mm)	Kupplungsgewinde Filetage coupleur	Durchfluss (l/min) Débit (l/min)	PN (bar)	Art.-Nr. N° Art.
2	G 3/8"-19	19	1 1/4"-8 UN [31,75 mm]	18	650	406 22 02 33
3	G 1/2"-14	20,5	1 3/8"-8 UN [34,93 mm]	23	600	406 22 03 34
4	G 3/4"-14	27,9	1 3/4"-6 UN [44,45 mm]	45	500	406 22 04 36
5	G 1"-11	31,2	Rd 52X4	106	460	406 22 05 37
6	G 1 1/4"-11	44	Rd 68X6	189	360	406 22 06 38
7	G 1 1/2"-11	53,4	Rd 78X6	300	360	406 22 07 39
8	G 2"-11	81,8	Rd 115X8	757	210	406 22 08 40



## FVVS Schraubkupplungen - Stecker - Edelstahl

### FVVS coupleurs à visser - mâle - inox

Innengewinde: Whitworth Rohrgewinde (BSPP), zylindrisch  
 Austauschbar: mit FASTER VVS  
 Taraudage : Whitworth (BSPP) cylindrique  
 Interchangeable : avec FASTER VVS

BG Taille	IG Taraudage	Ø (mm)	Kupplungsgewinde Filetage coupleur	Durchfluss (l/min) Débit (l/min)	PN (bar)	Art.-Nr. N° Art.
1	G 1/4"-19	14,2	1"-12 UNF [25,4 mm]	6	900	406 22 01 32v
2	G 3/8"-19	19	1 1/4"-8 UN [31,75 mm]	18	650	406 22 02 33v
3	G 1/2"-14	20,5	1 3/8"-8 UN [34,93 mm]	23	600	406 22 03 34v
4	G 3/4"-14	27,9	1 3/4"-6 UN [44,45 mm]	45	500	406 22 04 36v
5	G 1"-11	31,2	Rd 52X4	106	460	406 22 05 37v
6	G 1 1/4"-11	44	Rd 68X6	189	360	406 22 06 38v
7	G 1 1/2"-11	53,4	Rd 78X6	300	360	406 22 07 39v
8	G 2"-11	81,8	Rd 115X8	757	210	406 22 08 40v



Edelstahl  
Inox

## FVVS Schraubkupplungen - Stecker

### FWS coupleurs à visser - mâle



**Innengewinde:** NPT  
**Austauschbar:** mit Faster VVS  
**Taraudage :** NPT  
**Interchangeable :** avec Faster VVS

BG Taille	IG Taraudage	Ø (mm)	Kupplungsgewinde Filetage coupleur	Durchfluss (l/min) Débit (l/min)	PN (bar)	Art.-Nr. N° Art.
2	3/8"-18 NPT	19	1 1/4"-8 UN (31,75 mm)	18	650	<b>406 22 02 83</b>
3	1/2"-14 NPT	20,5	1 3/8"-8 UN (34,93 mm)	23	600	<b>406 22 03 84</b>
4	3/4"-14 NPT	27,9	1 3/4"-6 UN (44,45 mm)	45	500	<b>406 22 04 85</b>
5	1"-11,5 NPT	31,2	Rd 52X4	106	460	<b>406 22 05 86</b>
6	1 1/4"-11,5 NPT	44	Rd 68X6	189	360	<b>406 22 06 87</b>
7	1 1/2"-11,5 NPT	53,4	Rd 78X6	300	360	<b>406 22 07 88</b>
8	2"-11,5 NPT	81,8	Rd 115X8	757	210	<b>406 22 08 89</b>

## FVVS Schraubkupplungen - Stecker - Edelstahl

### FWS coupleurs à visser - mâle - inox



**Edelstahl**  
**Inox**

**Innengewinde:** NPT  
**Austauschbar:** mit Faster VVS  
**Taraudage :** NPT  
**Interchangeable :** avec Faster VVS

BG Taille	IG Taraudage	Ø (mm)	Kupplungsgewinde Filetage coupleur	Durchfluss (l/min) Débit (l/min)	PN (bar)	Art.-Nr. N° Art.
1	1/4"-18 NPT	14,2	1"-12 UNF (25,4 mm)	6	900	<b>406 22 01 82v</b>
2	3/8"-18 NPT	19	1 1/4"-8 UN (31,75 mm)	18	650	<b>406 22 02 83v</b>
3	1/2"-14 NPT	20,5	1 3/8"-8 UN (34,93 mm)	23	600	<b>406 22 03 84v</b>
4	3/4"-14 NPT	27,9	1 3/4"-6 UN (44,45 mm)	45	500	<b>406 22 04 85v</b>
5	1"-11,5 NPT	31,2	Rd 52X4	106	460	<b>406 22 05 86v</b>
6	1 1/4"-11,5 NPT	44	Rd 68X6	189	360	<b>406 22 06 87v</b>
7	1 1/2"-11,5 NPT	53,4	Rd 78X6	300	360	<b>406 22 07 88v</b>
8	2"-11,5 NPT	81,8	Rd 115X8	757	210	<b>406 22 08 89v</b>

## Staubschutze für FVV und FVVS Schraubkupplungen - Muffen

### Cache poussière pour FVV et FVVS coupleurs à visser - femelle



**Werkstoff:** Aluminium  
**Matière :** Aluminium

BG Taille	Ø (mm)	Kupplungsgewinde Filetage coupleur	Art.-Nr. N° Art.
1	14,2	1"-12 UNF (25,4 mm)	<b>406 19 90 01</b>
2	19	1 1/4"-8 UN (31,75 mm)	<b>406 19 90 02</b>
3	20,5	1 3/8"-8 UN (34,93 mm)	<b>406 19 90 03</b>
4	27,9	1 3/4"-6 UN (44,45 mm)	<b>406 19 90 04</b>
5	31,3	Rd 52X4	<b>406 19 90 05</b>
6	44	Rd 68X6	<b>406 19 90 06</b>
7	53,4	Rd 78X6	<b>406 19 90 07</b>
8	81,8	Rd 115X8	<b>406 19 90 08</b>

## Staubschutze für FVV und FVVS Schraubkupplungen - Stecker

Cache poussière pour FW et FVVS coupleurs à visser - mâle

Werkstoff: Aluminium  
Matière : Aluminium

BG Taille	Ø (mm)	Kupplungsgewinde Filetage coupleur	Art.-Nr. N° Art.
1	30	1"-12 UNF (25,4 mm)	406 20 90 01
2	34	1 1/4"-8 UN (31,75 mm)	406 20 90 02
3	38	1 3/8"-8 UN (34,93 mm)	406 20 90 03
4	48	1 3/4"-6 UN (44,45 mm)	406 20 90 04
5	58	Rd 52X4	406 20 90 05
6	81	Rd 68X6	406 20 90 06
7	85	Rd 78X6	406 20 90 07
8	100	Rd 115X8	406 20 90 08



C

## Dichtsätze für FVVS Schraubkupplungen - Muffen

Kits joints pour coupleurs à visser FVVS - femelle

BG Taille	Art.-Nr. N° Art.
2	406 21 90 02
3	406 21 90 03
4	406 21 90 04
5	406 21 90 05
6	406 21 90 06
7	406 21 90 07
8	406 21 90 08



## Dichtsätze für FVVS Schraubkupplungen - Muffen - Edelstahl

Kits joints pour coupleurs à visser FVVS - femelle - inox

BG Taille	Art.-Nr. N° Art.
1	406 21 90 11
2	406 21 90 12
3	406 21 90 13
4	406 21 90 14
5	406 21 90 15
6	406 21 90 16
7	406 21 90 17
8	406 21 90 18



## Gromelle 6000 Schraubkupplungen - Festhälften

Gromelle 6000 coupleurs à visser - partie fixe



Innengewinde: Whitworth Rohrgewinde (BSPP), zylindrisch

Taraudage : Whitworth (BSPP) cylindrique

BG Taille	IG Taraudage	Ø (mm)	Durchfluss (l/min) Débit (l/min)	PN (bar)	SW TC	Art.-Nr. N° Art.
1	G 1/4"-19	21	11,6	550	32	407 03 01 32
2	G 3/8"-19	25	16,7	375	35	407 03 02 33
3	G 1/2"-14	29	25,5	375	41	407 03 03 34
4	G 3/4"-14	38	55	325	50	407 03 04 36
5	G 1"-11	46	87	225	65	407 03 05 37
6	G 1 1/4"-11	60	140	225	77	407 03 06 38
7	G 1 1/2"-11	67	208	150	88	407 03 07 39
8	G 2"-11	78	357	150	105	407 03 08 40

## Gromelle 6000 Schraubkupplungen - Festhälften - Edelstahl

Gromelle 6000 coupleurs à visser - partie fixe - inox



Edelstahl  
Inox

Innengewinde: Whitworth Rohrgewinde (BSPP), zylindrisch

Taraudage : Whitworth (BSPP) cylindrique

BG Taille	IG Taraudage	Ø (mm)	Durchfluss (l/min) Débit (l/min)	PN (bar)	SW TC	Art.-Nr. N° Art.
1	G 1/4"-19	21	11,6	550	32	407 03 01 32v
2	G 3/8"-19	25	16,7	375	35	407 03 02 33v
3	G 1/2"-14	29	25,5	375	41	407 03 03 34v
4	G 3/4"-14	38	55	325	50	407 03 04 36v
5	G 1"-11	46	87	225	65	407 03 05 37v
6	G 1 1/4"-11	60	140	225	77	407 03 06 38v
7	G 1 1/2"-11	67	208	150	88	407 03 07 39v
8	G 2"-11	78	357	150	105	407 03 08 40v

## Gromelle 6000 Schraubkupplungen - Festhälften

Gromelle 6000 coupleurs à visser - partie fixe



Innengewinde: NPT

Taraudage : NPT

BG Taille	IG Taraudage	Ø (mm)	Durchfluss (l/min) Débit (l/min)	PN (bar)	SW TC	Art.-Nr. N° Art.
1	1/4"-18 NPT	21	11,6	550	32	407 03 01 82
2	3/8"-18 NPT	25	16,7	375	35	407 03 02 83
3	1/2"-14 NPT	29	25,5	375	41	407 03 03 84
4	3/4"-14 NPT	38	55	325	50	407 03 04 85
5	1"-11,5 NPT	46	87	225	65	407 03 05 86
6	1 1/4"-11,5 NPT	60	140	225	77	407 03 06 87
7	1 1/2"-11,5 NPT	67	208	150	88	407 03 07 88
8	2"-11,5 NPT	78	357	150	105	407 03 08 89

## Gromelle 6000 Schraubkupplungen - Festhälften - Edelstahl

### Gromelle 6000 coupleurs à visser - partie fixe - inox

Innengewinde: NPT  
Taraudage : NPT

BG Taille	IG Taraudage	Ø (mm)	Durchfluss (l/min) Débit (l/min)	PN (bar)	SW TC	Art.-Nr. N° Art.
1	1/4"-18 NPT	21	11,6	550	32	407 03 01 82v
2	3/8"-18 NPT	25	16,7	375	35	407 03 02 83v
3	1/2"-14 NPT	29	25,5	375	41	407 03 03 84v
4	3/4"-14 NPT	38	55	325	50	407 03 04 85v
5	1"-11,5 NPT	46	87	225	65	407 03 05 86v
6	1 1/4"-11,5 NPT	60	140	225	77	407 03 06 87v
7	1 1/2"-11,5 NPT	67	208	150	88	407 03 07 88v
8	2"-11,5 NPT	78	357	150	105	407 03 08 89v



C

## Gromelle 6000 Schraubkupplungen - Loshälften

### Gromelle 6000 coupleurs à visser - partie mobile

Innengewinde: Whitworth Rohrgewinde (BSPP), zylindrisch  
Taraudage : Whitworth (BSPP) cylindrique

BG Taille	IG Taraudage	Ø (mm)	Durchfluss (l/min) Débit (l/min)	PN (bar)	SW TC	Art.-Nr. N° Art.
1	G 1/4"-19	15	11,6	550	19	407 04 01 32
2	G 3/8"-19	19	16,7	375	23	407 04 02 33
3	G 1/2"-14	22	25,5	375	27	407 04 03 34
4	G 3/4"-14	29	55	325	35	407 04 04 36
5	G 1"-11	36	87	225	41	407 04 05 37
6	G 1 1/4"-11	50,9	140	225	55	407 04 06 38
7	G 1 1/2"-11	56,9	208	150	63	407 04 07 39
8	G 2"-11	69,4	357	150	71	407 04 08 40



## Gromelle 6000 Schraubkupplungen - Loshälften - Edelstahl

### Gromelle 6000 coupleurs à visser - partie mobile - inox

Innengewinde: Whitworth Rohrgewinde (BSPP), zylindrisch  
Taraudage : Whitworth (BSPP) cylindrique

BG Taille	IG Taraudage	Ø (mm)	Durchfluss (l/min) Débit (l/min)	PN (bar)	SW TC	Art.-Nr. N° Art.
1	G 1/4"-19	15	11,6	550	19	407 04 01 32v
2	G 3/8"-19	19	16,7	375	23	407 04 02 33v
3	G 1/2"-14	22	25,5	375	23	407 04 03 34v
4	G 3/4"-14	29	55	325	35	407 04 04 36v
5	G 1"-11	36	87	225	41	407 04 05 37v
6	G 1 1/4"-11	50,9	140	225	55	407 04 06 38v
7	G 1 1/2"-11	56,9	208	150	63	407 04 07 39v
8	G 2"-11	69,4	357	150	71	407 04 08 40v



## Gromelle 6000 Schraubkupplungen - Loshälften

Gromelle 6000 coupleurs à visser - partie mobile



Innengewinde: NPT  
Taraudage : NPT

BG Taille	IG Taraudage	Ø (mm)	Durchfluss (l/min) Débit (l/min)	PN (bar)	SW TC	Art.-Nr. N° Art.
1	1/4"-18 NPT	15	11,6	550	19	407 04 01 82
2	3/8"-18 NPT	19	16,7	375	23	407 04 02 83
3	1/2"-14 NPT	22	25,5	375	27	407 04 03 84
4	3/4"-14 NPT	29	55	325	35	407 04 04 85
5	1"-11,5 NPT	36	87	225	41	407 04 05 86
6	1 1/4"-11,5 NPT	50,9	140	225	55	407 04 06 87
7	1 1/2"-11,5 NPT	56,9	208	150	63	407 04 07 88
8	2"-11,5 NPT	69,4	357	150	71	407 04 08 89

## Gromelle 6000 Schraubkupplungen - Loshälften - Edelstahl

Gromelle 6000 coupleurs à visser - partie mobile - inox



Innengewinde: NPT  
Taraudage : NPT

BG Taille	IG Taraudage	Ø (mm)	Durchfluss (l/min) Débit (l/min)	PN (bar)	SW TC	Art.-Nr. N° Art.
1	1/4"-18 NPT	15	11,6	550	19	407 04 01 82v
2	3/8"-18 NPT	19	16,7	375	23	407 04 02 83v
3	1/2"-14 NPT	22	25,5	375	27	407 04 03 84v
4	3/4"-14 NPT	29	55	325	35	407 04 04 85v
5	1"-11,5 NPT	36	87	225	41	407 04 05 86v
6	1 1/4"-11,5 NPT	50,9	140	225	55	407 04 06 87v
7	1 1/2"-11,5 NPT	56,9	208	150	63	407 04 07 88v
8	2"-11,5 NPT	69,4	357	150	71	407 04 08 89v

Edelstahl  
Inox

## Staubschutze für Gromelle 6000 Schraubkupplungen - Festhälften

Cache poussière pour Gromelle 6000 coupleurs à visser - partie fixe



Werkstoff: Aluminium  
Matière : Aluminium

BG Taille	Art.-Nr. N° Art.
1	407 03 00 01
2	407 03 00 02
3	407 03 00 03
4	407 03 00 04
5	407 03 00 05
6	407 03 00 06
7	407 03 00 07
8	407 03 00 08

## Staubschutze für Gromelle 6000 Schraubkupplungen - Loshälften

Cache poussière pour Gromelle 6000 coupleurs à visser - partie mobile

**Werkstoff:** Aluminium  
**Matière :** Aluminium

BG Taille	Art.-Nr. N° Art.
1	407 04 00 01
2	407 04 00 02
3	407 04 00 03
4	407 04 00 04
5	407 04 00 05
6	407 04 00 06
7	407 04 00 07
8	407 04 00 08



C

## Dichtsätze für Gromelle 6000 Schraubkupplungen - Festhälften

Kits joints pour coupleurs à visser Gromelle 6000 - partie fixe

BG Taille	Art.-Nr. N° Art.
1	407 03 00 11
2	407 03 00 12
3	407 03 00 13
4	407 03 00 14
5	407 03 00 15
6	407 03 00 16
7	407 03 00 17
8	407 03 00 18



## ST75 Schraubkupplungen - Festhälften

ST75 coupleurs à visser - partie fixe

**Innengewinde:** Whitworth Rohrgewinde (BSPP), zylindrisch  
**Austauschbar:** mit Snap-Tite 75  
**Taraudage :** Whitworth (BSPP) cylindrique  
**Interchangeable :** avec Snap-Tite 75

BG Taille	IG Taraudage	Ø (mm)	Kupplungsgewinde Filetage coupleur	Durchfluss (l/min) Débit (l/min)	PN (bar)	Art.-Nr. N° Art.
4	G 3/4"-14	33,2	1 3/4"-8	190	350	406 13 41 36
5	G 1"-11	41,2	2 1/4"-6	280	350	406 13 51 37
6	G 1 1/4"-11	50,8	2 5/8"-6	480	350	406 13 61 38
7	G 1 1/2"-11	63,5	3 1/4"-4	700	350	406 13 71 39
8	G 2"-11	82,5	4"-4	1000	350	406 13 81 40



## ST75 Schraubkupplungen - Festhälften

ST75 coupleurs à visser - partie fixe



**Innengewinde:** NPT

**Austauschbar:** mit Snap-Tite 75

**Taraudage :** NPT

**Interchangeable :** avec Snap-Tite 75

BG Taille	IG Taraudage	Ø (mm)	Kupplungsgewinde Filetage coupleur	Durchfluss (l/min) Débit (l/min)	PN (bar)	Art.-Nr. N° Art.
4	3/4"-14 NPT	33,2	1 3/4"-8	190	350	<b>406 13 41 85</b>
5	1"-11,5 NPT	41,2	2 1/4"-6	280	350	<b>406 13 51 86</b>
6	1 1/4"-11,5 NPT	50,8	2 5/8"-6	480	350	<b>406 13 61 87</b>
7	1 1/2"-11,5 NPT	63,5	3 1/4"-4	700	350	<b>406 13 71 88</b>
8	2"-11,5 NPT	82,5	4"-4	1000	350	<b>406 13 81 89</b>

## ST75 Schraubkupplungen - Loshälften

ST75 coupleurs à visser - partie mobile



**Innengewinde:** Whitworth Rohrgewinde (BSPP), zylindrisch

**Austauschbar:** mit Snap-Tite 75

**Taraudage :** Whitworth (BSPP) cylindrique

**Interchangeable :** avec Snap-Tite 75

BG Taille	IG Taraudage	Ø (mm)	Kupplungsgewinde Filetage coupleur	Durchfluss (l/min) Débit (l/min)	PN (bar)	Art.-Nr. N° Art.
4	G 3/4"-14	33,2	1 3/4"-8	190	350	<b>406 14 41 36</b>
5	G 1"-11	41,2	2 1/4"-6	280	350	<b>406 14 51 37</b>
6	G 1 1/4"-11	50,8	2 5/8"-6	480	350	<b>406 14 61 38</b>
7	G 1 1/2"-11	63,5	3 1/4"-4	700	350	<b>406 14 71 39</b>
8	G 2"-11	82,5	4"-4	1000	350	<b>406 14 81 40</b>



**Innengewinde:** NPT

**Austauschbar:** mit Snap-Tite 75

**Taraudage :** NPT

**Interchangeable :** avec Snap-Tite 75

BG Taille	IG Taraudage	Ø (mm)	Kupplungsgewinde Filetage coupleur	Durchfluss (l/min) Débit (l/min)	PN (bar)	Art.-Nr. N° Art.
4	3/4"-14 NPT	33,2	1 3/4"-8	190	350	<b>406 14 41 85</b>
5	1"-11,5 NPT	41,2	2 1/4"-6	280	350	<b>406 14 51 86</b>
6	1 1/4"-11,5 NPT	50,8	2 5/8"-6	480	350	<b>406 14 61 87</b>
7	1 1/2"-11,5 NPT	63,5	3 1/4"-4	700	350	<b>406 14 71 88</b>
8	2"-11,5 NPT	82,5	4"-4	1000	350	<b>406 14 81 89</b>



## Staubschutze für ST75 Schraubkupplungen - Festhälften

Cache poussière pour ST75 coupleurs à visser - partie fixe

**Austauschbar:** mit Snap-Tite 75  
**Werkstoff:** Aluminium mit Kette  
**Interchangeable :** avec Snap-Tite 75  
**Matière :** Aluminium avec chaîne

BG Taille	Ø (mm)	Kupplungsgewinde Filetage coupleur	Art.-Nr. N° Art.
4	44,5	1 3/4"-8	406 13 90 04
5	57	2 1/4"-6	406 13 90 05
6	66,5	2 5/8"-6	406 13 90 06
7	82,5	3 1/4"-4	406 13 90 07
8	101	4"-4	406 13 90 08



C

## Staubschutze für ST75 Schraubkupplungen - Loshälften

Cache poussière pour ST75 coupleurs à visser - partie mobile

**Austauschbar:** mit Snap-Tite 75  
**Werkstoff:** Aluminium mit Kette  
**Interchangeable :** avec Snap-Tite 75  
**Matière :** Aluminium avec chaîne

BG Taille	Ø (mm)	Kupplungsgewinde Filetage coupleur	Art.-Nr. N° Art.
4	33,2	1 3/4"-8	406 14 90 04
5	41,1	2 1/4"-6	406 14 90 05
6	50,7	2 5/8"-6	406 14 90 06
7	63,4	3 1/4"-4	406 14 90 07
8	82,5	4"-4	406 14 90 08



## Dichtsätze für ST75 Schraubkupplungen - Festhälften

Kits joints pour coupleurs à visser ST75 - partie fixe

BG Taille	Art.-Nr. N° Art.
4	406 13 90 14
5	406 13 90 15
6	406 13 90 16
7	406 13 90 17
8	406 13 90 18



## ST78 Schraubkupplungen - Festhälften

### ST78 coupleurs à visser - partie fixe

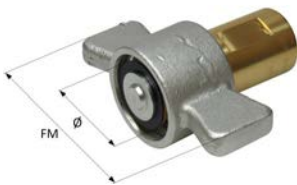


**Innengewinde:** NPT  
**Austauschbar:** mit Snap-Tite 78  
**Taraudage :** NPT  
**Interchangeable :** avec Snap-Tite 78

BG Taille	IG Taraudage	Kupplungsgewinde Filetage coupleur	Durchfluss (l/min) Débit (l/min)	PN (bar)	Art.-Nr. N° Art.
4	1/2"-14 NPT	1 1/2"-12 UNF	220	210	<b>406 11 41 84</b>
4	3/4"-14 NPT	1 1/2"-12 UNF	220	210	<b>406 11 41 85</b>
5	1"-11,5 NPT	1 7/8"-12 UN	260	210	<b>406 11 51 86</b>
6	1 1/4"-11,5 NPT	2 1/8"-12 UN	400	190	<b>406 11 61 87</b>
7	1 1/2"-11,5 NPT	2 1/2"-12 UN	600	170	<b>406 11 71 88</b>

## ST78 Schraubkupplungen - Loshälften

### ST78 coupleurs à visser - partie mobile



**Innengewinde:** NPT  
**Austauschbar:** mit Snap-Tite 78  
**Taraudage :** NPT  
**Interchangeable :** avec Snap-Tite 78

BG Taille	IG Taraudage	Ø (mm)	Kupplungsgewinde Filetage coupleur	Durchfluss (l/min) Débit (l/min)	PN (bar)	Weite FM	Art.-Nr. N° Art.
4	1/2"-14 NPT	44	1 1/2"-12 UNF	220	210	102	<b>406 12 41 84</b>
4	3/4"-14 NPT	44	1 1/2"-12 UNF	220	210	102	<b>406 12 41 85</b>
5	1"-11,5 NPT	51,8	1 7/8"-12 UN	260	210	114,5	<b>406 12 51 86</b>
6	1 1/4"-11,5 NPT	60,3	2 1/8"-12 UN	400	190	135	<b>406 12 61 87</b>
7	1 1/2"-11,5 NPT	71,5	2 1/2"-12 UN	600	170	135	<b>406 12 71 88</b>

## Staubschutze für ST78 Schraubkupplungen - Festhälften

### Cache poussière pour ST78 coupleurs à visser - partie fixe



**Austauschbar:** mit Snap-Tite 78  
**Werkstoff:** Messing  
**Interchangeable :** avec Snap-Tite 78  
**Matière :** Laiton

BG Taille	Kupplungsgewinde Filetage coupleur	Art.-Nr. N° Art.
4	1 1/2"-12 UNF	<b>406 91 30 04</b>
5	1 1/2"-12 UNF	<b>406 91 30 05</b>
6	1 7/8"-12 UN	<b>406 91 30 06</b>
7	2 1/8"-12 UN	<b>406 91 30 07</b>

## Staubschutze für ST78 Schraubkupplungen - Loshälften

Cache poussière pour ST78 coupleurs à visser - partie mobile

**Austauschbar:** mit Snap-Tite 78  
**Werkstoff:** Messing  
**Interchangeable :** avec Snap-Tite 78  
**Matière :** Laiton

BG Taille	Ø (mm)	Kupplungsgewinde Filetage coupleur	Art.-Nr. N° Art.
4	44	1 1/2"-12 UNF	406 91 30 14
5	51,8	1 7/8"-12 UN	406 91 30 15
6	60,3	2 1/8"-12 UN	406 91 30 16
7	71,5	2 1/2"-12 UN	406 91 30 17



C



## Höchstdruckkupplungen

Coupleurs haute pression

Seite  
Page



### Höchstdruckkupplungen 700 bar ISO 14540

Coupleurs haute pression 700 bar ISO 14540

206



### Höchstdruckkupplungen 700 bar ISO 16028

Coupleurs haute pression 700 bar ISO 16028

212



### STHP Höchstdruckkupplungen 700 bar

STHP coupleurs haute pression 700 bar

215



### Höchstdruckkupplungen 1000 bar

Coupleurs haute pression 1000 bar

218

D



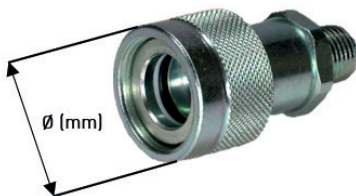
### Höchstdruckkupplungen 1500 bar

Coupleurs haute pression 1500 bar

220

## Baugrößenbestimmung

Détermination de la taille

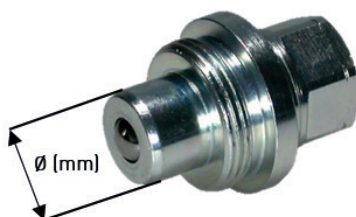


### WICHTIG

Zur Bestimmung der Baugröße messen Sie bitte bei Muffen den Außendurchmesser der Schiebehülse und bei Steckern den Außendurchmesser des vorderen Steckerteils.

### IMPORTANT

Pour déterminer la taille, veuillez mesurer le diamètre extérieur du manchon coulissant des coupleurs femelles et le diamètre extérieur de la partie avant des coupleurs mâles.



## Schraubkupplungen mit Kugelventil - Muffen ISO 14540 - 700 bar

### Coupleurs à visser avec clapet à bille - femelle ISO 14540 - 700 bar



#### Schwere Baureihe

**Anschlussgewinde:** Außengewinde mit 24° Aussenkung passend für Rohrverschraubungen DIN 2353 und DKS/DKOS

#### Série lourde

**Filetage de raccordement:** Embout avec cône 24° convient pour raccords tube DIN 2353 et DKS/DKOS

BG Taille	RA RC	Anschlussgewinde Filetage de raccordement	Ø (mm)	Kupplungsgewinde Filetage coupleur	Durchfluss (l/min) Débit (l/min)	PN (bar)	SW TC	Art.-Nr. N° Art.
2	S10	M 18X1,5	35	1 3/16" -12 UN (30,16 mm)	23	720	24	<b>406 90 23 18</b>



**Anschlussgewinde:** Whitworth Rohrgewinde (BSPP), zylindrisch mit 60° Aussenkung und Einschraubzapfen DIN 3852 (Form A) für Dichtung

**Filetage de raccordement :** Whitworth (BSPP) cylindrique avec cône 60° et épaulement (forme A) pour joint plat

BG Taille	Anschlussgewinde Filetage de raccordement	Ø (mm)	Kupplungsgewinde Filetage coupleur	Durchfluss (l/min) Débit (l/min)	PN (bar)	SW TC	Art.-Nr. N° Art.
1	G 1/4" -19	30	1" -18 UNS (25,4 mm)	12	720	22	<b>406 90 16 32</b>
2	G 3/8" -19	35	1 3/16" -12 UN (30,16 mm)	23	720	24	<b>406 90 26 33</b>



**Außengewinde:** Whitworth Rohrgewinde (BSPT), kegelig

**Filetage mâle :** pas Whitworth (BSPT), conique

BG Taille	AG Filetage	Ø (mm)	Kupplungsgewinde Filetage coupleur	Durchfluss (l/min) Débit (l/min)	PN (bar)	SW TC	Art.-Nr. N° Art.
1	R 3/8" -19 keg.	30	1" -18 UNS (25,4 mm)	12	720	22	<b>406 90 26 52</b>
2	R 1/2" -14 keg.	35	1 3/16" -12 UN (30,16 mm)	23	720	24	<b>406 90 26 54</b>



**Einschraubzapfen:** NPT

**Embout à visser :** NPT

BG Taille	AG Filetage	Ø (mm)	Kupplungsgewinde Filetage coupleur	Durchfluss (l/min) Débit (l/min)	PN (bar)	SW TC	Art.-Nr. N° Art.
1	1/8" -27 NPT	30	1" -18 UNS (25,4 mm)	12	720	22	<b>406 90 16 81</b>
1	1/4" -18 NPT	30	1" -18 UNS (25,4 mm)	12	720	22	<b>406 90 16 82</b>
1	3/8" -18 NPT	30	1" -18 UNS (25,4 mm)	12	720	22	<b>406 90 16 83</b>
2	1/4" -18 NPT	35	1 3/16" -12 UN (30,16 mm)	23	720	24	<b>406 90 26 82</b>
2	3/8" -18 NPT	35	1 3/16" -12 UN (30,16 mm)	23	720	24	<b>406 90 26 83</b>

## Schraubkupplungen mit Kugelventil - Muffen ISO 14540 - 700 bar - Edelstahl

Coupleurs à visser avec clapet à bille - femelle ISO 14540 - 700 bar - inox

Einschraubzapfen: NPT  
Embout à visser : NPT

BG	AG	Ø (mm)	Kupplungsgewinde	Durchfluss (l/min)	PN (bar)	SW	Art.-Nr.
Taille	Filetage		Filetage coupleur	Débit (l/min)		TC	N° Art.
2	3/8"-18 NPT	35	1 3/16"-12 UN (30,16 mm)	23	720	24	<b>406 90 26 83v</b>



## Schraubkupplungen mit Kugelventil - Muffen ISO 14540 - 700 bar

Coupleurs à visser avec clapet à bille - femelle ISO 14540 - 700 bar

Innengewinde: Whitworth Rohrgewinde (BSPP), zylindrisch  
Taraudage : Whitworth (BSPP) cylindrique

BG	IG	Ø (mm)	Kupplungsgewinde	Durchfluss (l/min)	PN (bar)	SW	Art.-Nr.
Taille	Taraudage		Filetage coupleur	Débit (l/min)		TC	N° Art.
2	G 3/8"-19	35	1"-18 UNS (25,4 mm)	23	720	24	<b>406 90 21 33</b>



Innengewinde: NPT  
Taraudage : NPT

BG	IG	Ø (mm)	Kupplungsgewinde	Durchfluss (l/min)	PN (bar)	SW	Art.-Nr.
Taille	Taraudage		Filetage coupleur	Débit (l/min)		TC	N° Art.
1	1/4"-18 NPT	30	1"-18 UNS (25,4 mm)	12	720	22	<b>406 90 11 82</b>
2	3/8"-18 NPT	35	1 3/16"-12 UN (30,16 mm)	23	720	24	<b>406 90 21 83</b>



## Schraubkupplungen mit Kugelventil - Stecker ISO 14540 - 700 bar

Coupleurs à visser avec clapet à bille - femelle ISO 14540 - 700 bar



Einschraubzapfen: NPT  
Embout à visser : NPT

BG Taille	AG Filetage	Ø (mm)	Kupplungsgewinde Filetage coupleur	Durchfluss (l/min) Débit (l/min)	PN (bar)	SW TC	Art.-Nr. N° Art.
1	1/8"-27 NPT	15,9	1"-18 UNS (25,4 mm)	12	720	19	<b>406 91 16 81</b>
1	1/4"-18 NPT	15,9	1"-18 UNS (25,4 mm)	12	720	19	<b>406 91 16 82</b>
2	3/8"-18 NPT	19	1 3/16"-12 UN (30,16 mm)	23	720	32	<b>406 91 26 83</b>



Innengewinde: Whitworth Rohrgewinde (BSPP), zylindrisch  
Taraudage : Whitworth (BSPP) cylindrique

BG Taille	IG Taraudage	Ø (mm)	Kupplungsgewinde Filetage coupleur	Durchfluss (l/min) Débit (l/min)	PN (bar)	SW TC	Art.-Nr. N° Art.
2	G 3/8"-19	19	1 3/16"-12 UN (30,16 mm)	23	720	32	<b>406 91 21 33</b>



Innengewinde: NPT  
Taraudage : NPT

BG Taille	IG Taraudage	Ø (mm)	Kupplungsgewinde Filetage coupleur	Durchfluss (l/min) Débit (l/min)	PN (bar)	SW TC	Art.-Nr. N° Art.
1	1/4"-18 NPT	15,9	1"-18 UNS (25,4 mm)	12	720	19	<b>406 91 11 82</b>
1	3/8"-18 NPT	15,9	1"-18 UNS (25,4 mm)	12	720	30	<b>406 91 11 83</b>
2	1/4"-18 NPT	19	1 3/16"-12 UN (30,16 mm)	23	720	32	<b>406 91 21 82</b>
2	3/8"-18 NPT	19	1 3/16"-12 UN (30,16 mm)	23	720	32	<b>406 91 21 83</b>

## Schraubkupplungen mit Kugelventil - Stecker ISO 14540 - 700 bar - Edelstahl

Coupleurs à visser avec clapet à bille - mâle ISO 14540 - 700 bar - inox



Innengewinde: NPT  
Taraudage : NPT

BG Taille	IG Taraudage	Ø (mm)	Kupplungsgewinde Filetage coupleur	Durchfluss (l/min) Débit (l/min)	PN (bar)	SW TC	Art.-Nr. N° Art.
2	3/8"-18 NPT	19	1 3/16"-12 UN (30,16 mm)	23	720	32	<b>406 91 21 83v</b>

Edelstahl  
Inox



## Schraubkupplungen mit Kegelventil - Muffen ISO 14540 - 700 bar

### Coupleurs à visser avec clapet téton - femelle ISO 14540 - 700 bar

Einschraubzapfen: NPT  
Embout à visser : NPT

BG Taille	AG Filetage	Ø (mm)	Kupplungsgewinde Filetage coupleur	Durchfluss (l/min) Débit (l/min)	PN (bar)	SW TC	Art.-Nr. N° Art.
1	1/4"-18 NPT	30	1"-18 UNS (25,4 mm)	12	720	22	406 581
2	3/8"-18 NPT	35	1 3/16"-16 UN (30,16 mm)	23	720	24	406 587



Innengewinde: Whitworth Rohrgewinde (BSPP), zylindrisch  
Taraudage : Whitworth (BSPP) cylindrique

BG Taille	IG Taraudage	Ø (mm)	Kupplungsgewinde Filetage coupleur	Durchfluss (l/min) Débit (l/min)	PN (bar)	SW TC	Art.-Nr. N° Art.
2	G 3/8"-19	35	1 3/16"-16 UN (30,16 mm)	23	720	24	406 585



Innengewinde: NPT  
Taraudage : NPT

BG Taille	IG Taraudage	Ø (mm)	Kupplungsgewinde Filetage coupleur	Durchfluss (l/min) Débit (l/min)	PN (bar)	SW TC	Art.-Nr. N° Art.
1	1/4"-18 NPT	30	1"-18 UNS (25,4 mm)	12	720	22	406 580
2	3/8"-18 NPT	35	1 3/16"-16 UN (30,16 mm)	23	720	24	406 586



## Schraubkupplungen mit Kegelventil - Stecker ISO 14540 - 700 bar

### Coupleurs à visser avec clapet téton - mâle ISO 14540 - 700 bar

Innengewinde: Whitworth Rohrgewinde (BSPP), zylindrisch  
Taraudage : Whitworth (BSPP) cylindrique

BG Taille	IG Taraudage	Ø (mm)	Kupplungsgewinde Filetage coupleur	Durchfluss (l/min) Débit (l/min)	PN (bar)	SW TC	Art.-Nr. N° Art.
2	G 3/8"-19	19	1 3/16"-16 UN (30,16 mm)	12	720	27	406 595



## Schraubkupplungen mit Kegelventil - Stecker ISO 14540 - 700 bar

Coupleurs à visser avec clapet téton - mâle ISO 14540 - 700 bar



Innengewinde: NPT  
Taraudage : NPT

BG Taille	IG Taraudage	Ø (mm)	Kupplungsgewinde Filetage coupleur	Durchfluss (l/min) Débit (l/min)	PN (bar)	SW TC	Art.-Nr. N° Art.
1	1/4"-18 NPT	15,9	1"-18 UNS (25,4 mm)	12	720	19	406 590
2	3/8"-18 NPT	19	1 3/16"-16 UN (30,16 mm)	23	720	27	406 596

## Staubschutze für Schraubkupplungen - Muffen und Stecker ISO 14540 - 700 bar

Cache poussière pour coupleurs à visser - mâle et femelle ISO 14540 - 700 bar



Werkstoff: PVC  
Matière : PVC

BG Taille	Farbe Couleur	Kupplungsgewinde Filetage coupleur	Art.-Nr. N° Art.
2	Rot / Red / Rouge	1 3/16"-12 UN (30,16 mm)	406 90 20 93
2	Schwarz / Black / Noir	1 3/16"-12 UN (30,16 mm)	406 90 20 94

## Staubschutze für Schraubkupplungen - Muffen ISO 14540 - 700 bar

Cache poussière pour coupleurs à visser - femelle ISO 14540 - 700 bar



Werkstoff: Stahl mit Kette  
Matière : Acier avec chaîne

BG Taille	Kupplungsgewinde Filetage coupleur	Werkstoff Matière	Art.-Nr. N° Art.
1	1"-18 UNS (25,4 mm)	Stahl mit Kette / Steel with chain / Acier avec chaîne	406 90 10 94
1	1"-18 UNS (25,4 mm)	Aluminium mit Kette / - with chain / - avec chaîne	406 90 10 95
2	1 3/16"-12 UN (30,16 mm)	Stahl mit Kette / Steel with chain / Acier avec chaîne	406 90 20 95
2	1 3/16"-12 UN (30,16 mm)	Aluminium mit Kette / - with chain / - avec chaîne	406 90 20 96
2	1 3/16"-12 UN (30,16 mm)	Stahl mit Kunststoffflasche / Steel with plastic loop / Acier avec linguet en plastique	406 90 20 97
2	1 3/16"-12 UN (30,16 mm)	Aluminium mit Kunststoffflasche / - with plastic loop / - avec linguet en plastique	406 90 20 98

## Staubschutze für Schraubkupplungen - Stecker ISO 14540 - 700 bar

Cache poussière pour coupleurs à visser - mâle ISO 14540 - 700 bar

**Werkstoff:** Stahl mit Kette  
**Matière :** Acier avec chaîne

BG Taille	Kupplungsgewinde Filetage coupleur	Werkstoff Matière	Art.-Nr. N° Art.
1	1"-18 UNS (25,4 mm)	Stahl mit Kette / Steel with chain / Acier avec chaîne	406 91 10 94
1	1"-18 UNS (25,4 mm)	Aluminium mit Kette / - with chain / - avec chaîne	406 91 10 95
2	1 3/16"-12 UN (30,16 mm)	Stahl mit Kette / Steel with chain / Acier avec chaîne	406 91 20 95
2	1 3/16"-12 UN (30,16 mm)	Stahl mit Kunststoffflasche / Steel with plastic loop / Acier avec linguet en plastique	406 91 20 97



## O-Ringe für Schraubkupplung - Muffen ISO 14540 - 700 bar

Jointts toriques pour coupleurs à visser - femelle ISO 14540 - 700 bar

BG Taille	Art.-Nr. N° Art.
1	405 901 01
2	405 902 01
3	405 903 01
6	405 906 01



D

## Stützringe für Schraubkupplungen - Stecker ISO 14540 - 700 bar

Anneaux support pour coupleurs à visser - mâle ISO 14540 - 700 bar

BG Taille	Art.-Nr. N° Art.
1	405 901 02
2	405 902 02
2	405 902 03
3	405 903 02
6	405 906 02



## FF Kupplungen - Muffen ISO 16028 - 700 bar

FF Face Plane coupleurs - femelle ISO 16028 - 700 bar



**Einschraubzapfen: NPT**

Embout à visser : NPT

BG Taille	AG Filetage	Ø (mm)	Durchfluss (l/min) Débit (l/min)	PN (bar)	Art.-Nr. N° Art.
1	1/4"-18 NPT	28	24	700	<b>406 612</b>
1	3/8"-18 NPT	28	24	700	<b>406 613</b>
2	3/8"-18 NPT	32	46	700	<b>406 622</b>



**Innengewinde: Whitworth Rohrgewinde (BSPP), zylindrisch**

Taraudage : Whitworth (BSPP) cylindrique

BG Taille	IG Taraudage	Ø (mm)	Durchfluss (l/min) Débit (l/min)	Art.-Nr. N° Art.
1	G 1/4"-19	28	24	<b>406 610</b>
2	G 3/8"-19	32	46	<b>406 620</b>



**Innengewinde: NPT**

Taraudage : NPT

BG Taille	IG Taraudage	Ø (mm)	Durchfluss (l/min) Débit (l/min)	PN (bar)	Art.-Nr. N° Art.
1	1/4"-18 NPT	28	24	700	<b>406 611</b>
1	3/8"-18 NPT	28	24	700	<b>406 611 33</b>
2	3/8"-18 NPT	32	46	700	<b>406 621</b>



**Innengewinde: Amerikanisches Normgewinde UNF-UN**

Taraudage : pas américain normalisé UNF-UN

BG Taille	IG Taraudage	Ø (mm)	Durchfluss (l/min) Débit (l/min)	PN (bar)	Art.-Nr. N° Art.
1	9/16"-18 UNF	28	24	700	<b>406 614</b>
2	3/4"-16 UNF	32	46	700	<b>406 623</b>

## FF Kupplungen - Stecker ISO 16028 - 700 bar

### FF Face Plane coupleurs - mâle ISO 16028 - 700 bar

Einschraubzapfen: NPT  
Embout à visser : NPT

BG Taille	AG Filetage	Ø (mm)	Durchfluss (l/min) Débit (l/min)	PN (bar)	Art.-Nr. N° Art.
1	1/4"-18 NPT	16,2	24	700	406 632
2	3/8"-18 NPT	19,8	46	700	406 633



Innengewinde: Whitworth Rohrgewinde (BSPP), zylindrisch  
Taraudage : Whitworth (BSPP) cylindrique

BG Taille	IG Taraudage	Ø (mm)	Durchfluss (l/min) Débit (l/min)	PN (bar)	Art.-Nr. N° Art.
1	G 1/4"-19	16,2	24	700	406 630
2	G 3/8"-19	19,8	46	700	406 640



Innengewinde: NPT  
Taraudage : NPT

BG Taille	IG Taraudage	Ø (mm)	Durchfluss (l/min) Débit (l/min)	PN (bar)	Art.-Nr. N° Art.
1	1/4"-18 NPT	16,2	24	700	406 631
2	3/8"-18 NPT	19,8	46	700	406 641



Innengewinde: Amerikanisches Normgewinde UNF-UN  
Taraudage : pas américain normalisé UNF-UN

BG Taille	IG Taraudage	Ø (mm)	Durchfluss (l/min) Débit (l/min)	PN (bar)	Art.-Nr. N° Art.
1	9/16"-18 UNF	16,2	24	700	406 634
2	3/4"-16 UNF	19,8	46	700	406 643



D

## Staubschutze für FF Kupplungen - Muffen

Cache poussière pour FF Face Plane coupleurs - femelle



**Werkstoff:** PVC  
**Norm:** ISO 16028  
**Matière :** PVC  
**Norme :** ISO 16028

BG Taille	Ø (mm)	Farbe Couleur	Art.-Nr. N° Art.
1	28	Rot / Red / Rouge	<b>408 911</b>
2	32	Rot / Red / Rouge	<b>408 912</b>

## Staubschutze für FF Kupplungen - Stecker

Cache poussière pour FF Face Plane coupleurs - mâle



**Werkstoff:** PVC  
**Norm:** ISO 16028  
**Matière :** PVC  
**Norme :** ISO 16028

BG Taille	Ø (mm)	Farbe Couleur	Art.-Nr. N° Art.
1	16,2	Rot / Red / Rouge	<b>408 921</b>
2	19,8	Rot / Red / Rouge	<b>408 922</b>

## Dichtsätze für FF Kupplungen - Stecker

Kits joints pour coupleurs FF Face Plane - mâle



**Norm:** ISO 16028  
**Norme :** ISO 16028

BG Taille	Art.-Nr. N° Art.
1	<b>408 961</b>
2	<b>408 962</b>

## FF STHP Kupplungen - Muffen - 700 bar

### FF Face Plane STHP coupleurs - femelle - 700 bar

**Außengewinde:** Whitworth Rohrgewinde (BSPP), zylindrisch

**Austauschbar:** mit Stucchi HP

**Filetage mâle :** Whitworth (BSPP), cylindrique

**Interchangeable :** avec Stucchi HP

BG	AG	Ø (mm)	Durchfluss (l/min)	PN (bar)	Art.-Nr.
Taille	Filetage		Débit (l/min)		N° Art.
1	G 1/4"-19	28	24	700	406 80 16 32
1	G 3/8"-19	28	24	700	406 80 16 33



**Einschraubzapfen:** NPT

**Austauschbar:** mit Stucchi HP

**Embout à visser :** NPT

**Interchangeable :** avec Stucchi HP

BG	AG	Ø (mm)	Durchfluss (l/min)	PN (bar)	Art.-Nr.
Taille	Filetage		Débit (l/min)		N° Art.
1	1/4"-18 NPT	28	24	700	406 80 16 82
1	3/8"-18 NPT	28	24	700	406 80 16 83



**Innengewinde:** Whitworth Rohrgewinde (BSPP), zylindrisch

**Austauschbar:** mit Stucchi HP

**Taraudage :** Whitworth (BSPP) cylindrique

**Interchangeable :** avec Stucchi HP

BG	IG	Ø (mm)	Durchfluss (l/min)	PN (bar)	Art.-Nr.
Taille	Taraudage		Débit (l/min)		N° Art.
0	G 1/8"-28	22	9	700	406 80 01 31
1	G 1/4"-19	28	24	700	406 80 11 32



## FF STHP Kupplungen - Stecker - 700 bar

### FF Face Plane STHP coupleurs - mâle - 700 bar

**Außengewinde:** Whitworth Rohrgewinde (BSPP), zylindrisch

**Austauschbar:** mit Stucchi HP

**Filetage mâle :** Whitworth (BSPP), cylindrique

**Interchangeable :** avec Stucchi HP

BG	AG	Ø (mm)	Durchfluss (l/min)	PN (bar)	Art.-Nr.
Taille	Filetage		Débit (l/min)		N° Art.
1	G 1/4"-19	16,6	24	700	406 81 16 32
1	G 3/8"-19	16,6	24	700	406 81 16 33



## FF STHP Kupplungen - Stecker - 700 bar

FF Face Plane STHP coupleurs - mâle - 700 bar



**Einschraubzapfen:** NPT  
**Austauschbar:** mit Stucchi HP  
**Embout à visser :** NPT  
**Interchangeable :** avec Stucchi HP

BG Taille	AG Filetage	Ø (mm)	Durchfluss (l/min) Débit (l/min)	PN (bar)	Art.-Nr. N° Art.
1	1/4"-18 NPT	16,6	24	700	<b>406 81 16 82</b>
1	3/8"-18 NPT	16,6	24	700	<b>406 81 16 83</b>



**Innengewinde:** Whitworth Rohrgewinde (BSPP), zylindrisch  
**Austauschbar:** mit Stucchi HP  
**Taraudage :** Whitworth (BSPP) cylindrique  
**Interchangeable :** avec Stucchi HP

BG Taille	IG Taraudage	Ø (mm)	Durchfluss (l/min) Débit (l/min)	PN (bar)	Art.-Nr. N° Art.
0	G 1/8"-28	12	9	700	<b>406 81 01 31</b>
1	G 1/4"-19	16,6	24	700	<b>406 81 11 32</b>

## FF STHP Kupplungen - Muffen - 700 bar

FF Face Plane STHP coupleurs - femelle - 700 bar



**Innengewinde:** NPT  
**Austauschbar:** mit Stucchi HP  
**Taraudage :** NPT  
**Interchangeable :** avec Stucchi HP

BG Taille	IG Taraudage	Ø (mm)	Durchfluss (l/min) Débit (l/min)	PN (bar)	Art.-Nr. N° Art.
0	1/8"-27 NPT	22	9	700	<b>406 80 01 81</b>
1	1/4"-18 NPT	28	24	700	<b>406 80 11 82</b>
1	3/8"-18 NPT	28	24	700	<b>406 80 11 83</b>



**Innengewinde:** Amerikanisches Normgewinde UNF-UN  
**Austauschbar:** mit Stucchi HP  
**Taraudage :** pas américain normalisé UNF-UN  
**Interchangeable :** avec Stucchi HP

BG Taille	IG Taraudage	Ø (mm)	Durchfluss (l/min) Débit (l/min)	PN (bar)	Art.-Nr. N° Art.
0	7/16"-20 UNF	22	9	700	<b>406 80 01 41</b>



## FF STHP Kupplungen - Stecker - 700 bar

FF Face Plane STHP coupleurs - mâle - 700 bar

**Innengewinde:** NPT  
**Austauschbar:** mit Stucchi HP  
**Taraudage :** NPT  
**Interchangeable :** avec Stucchi HP

BG Taille	IG Taraudage	Ø (mm)	Durchfluss (l/min) Débit (l/min)	PN (bar)	Art.-Nr. N° Art.
0	1/8"-27 NPT	12	9	700	<b>406 81 01 81</b>
1	1/4"-18 NPT	16,6	24	700	<b>406 81 11 82</b>
1	3/8"-18 NPT	16,6	24	700	<b>406 81 11 83</b>



**Innengewinde:** Amerikanisches Normgewinde UNF-UN  
**Austauschbar:** mit Stucchi HP  
**Taraudage :** pas américain normalisé UNF-UN  
**Interchangeable :** avec Stucchi HP

BG Taille	IG Taraudage	Ø (mm)	Durchfluss (l/min) Débit (l/min)	PN (bar)	Art.-Nr. N° Art.
0	7/16"-20 UNF	12	9	700	<b>406 81 01 81</b>



D

## Dichtsätze für FF STHP Kupplungen - Muffen - 700 bar

Kits joints pour coupleurs FF Face Plane STHP - femelle - 700 bar

BG Taille	Art.-Nr. N° Art.
0	<b>406 80 00 90</b>
1	<b>406 80 10 90</b>



## SVK - Muffen - 1000 bar

Coupleurs rapides - femelle - 1000 bar



**Außengewinde:** Whitworth Rohrgewinde (BSPP), zylindrisch mit 60° Aussenkung

**Austauschbar:** mit Cejn 115

**Filetage mâle :** Whitworth (BSPP), cylindrique avec cône 60°

**Interchangeable :** avec Cejn 115

BG Taille	AG Filetage	Ø (mm)	Durchfluss (l/min) Débit (l/min)	PN (bar)	Art.-Nr. N° Art.
1	G 1/8"-28	28	6	1000	406 15 11 32
1	G 1/4"-19	28	6	1000	406 15 11 33



**Einschraubzapfen:** NPT

**Austauschbar:** mit Cejn 115

**Embout à visser :** NPT

**Interchangeable :** avec Cejn 115

BG Taille	AG Filetage	Ø (mm)	Durchfluss (l/min) Débit (l/min)	PN (bar)	Art.-Nr. N° Art.
1	1/4"-18 NPT	28	6	1000	406 15 11 82



**Innengewinde:** Whitworth Rohrgewinde (BSPP), zylindrisch

**Austauschbar:** mit Cejn 115

**Taraudage :** Whitworth (BSPP) cylindrique

**Interchangeable :** avec Cejn 115

BG Taille	IG Taraudage	Ø (mm)	Durchfluss (l/min) Débit (l/min)	PN (bar)	Art.-Nr. N° Art.
1	G 1/8"-28	28	6	1000	406 15 01 31
1	G 1/4"-19	28	6	1000	406 15 01 32
1	G 3/8"-19	28	6	1000	406 15 01 33



**Innengewinde:** NPT

**Austauschbar:** mit Cejn 115

**Taraudage :** NPT

**Interchangeable :** avec Cejn 115

BG Taille	IG Taraudage	Ø (mm)	Durchfluss (l/min) Débit (l/min)	PN (bar)	Art.-Nr. N° Art.
1	1/4"-18 NPT	28	6	1000	406 15 01 82
1	3/8"-18 NPT	28	6	1000	406 15 01 83

## SVK - Stecker - 1000 bar

### Coupleurs rapides - mâle - 1000 bar

**Außengewinde:** Whitworth Rohrgewinde (BSPP), zylindrisch mit 60° Aussenkung

**Austauschbar:** mit Cejn 115

**Filetage mâle :** Whitworth (BSPP), cylindrique avec cône 60°

**Interchangeable :** avec Cejn 115

BG Taille	AG Filetage	Ø (mm)	Durchfluss (l/min) Débit (l/min)	PN (bar)	Art.-Nr. N° Art.
1	G 1/8"-28	14,9	6	1000	406 16 11 32
1	G 1/4"-19	14,9	6	1000	406 16 11 33



**Einschraubzapfen:** NPT

**Austauschbar:** mit Cejn 115

**Embout à visser :** NPT

**Interchangeable :** avec Cejn 115

BG Taille	AG Filetage	Ø (mm)	Durchfluss (l/min) Débit (l/min)	PN (bar)	Art.-Nr. N° Art.
1	1/4"-18 NPT	14,9	6	1000	406 16 11 82



**Innengewinde:** Whitworth Rohrgewinde (BSPP), zylindrisch

**Austauschbar:** mit Cejn 115

**Taraudage :** Whitworth (BSPP) cylindrique

**Interchangeable :** avec Cejn 115

BG Taille	IG Taraudage	Ø (mm)	Durchfluss (l/min) Débit (l/min)	PN (bar)	Art.-Nr. N° Art.
1	G 1/8"-28	14,9	6	1000	406 16 01 31
1	G 1/4"-19	14,9	6	1000	406 16 01 32
1	G 3/8"-19	14,9	6	1000	406 16 01 33



**Innengewinde:** NPT

**Austauschbar:** mit Cejn 115

**Taraudage :** NPT

**Interchangeable :** avec Cejn 115

BG Taille	IG Taraudage	Ø (mm)	Durchfluss (l/min) Débit (l/min)	PN (bar)	Art.-Nr. N° Art.
1	1/4"-18 NPT	14,9	6	1000	406 16 01 82
1	3/8"-18 NPT	14,9	6	1000	406 16 01 83



D

## Staubschutze für SVK - Muffen - 1000 bar

Cache poussière pour coupleurs rapides - femelle - 1000 bar



**Austauschbar:** mit Cejn 115  
**Werkstoff:** PVC  
**Interchangeable :** avec Cejn 115  
**Matière :** PVC

BG Taille	Ø (mm)	Farbe Couleur	Art.-Nr. N° Art.
1	28	Rot / Red / Rouge	406 15 90 01

## Staubschutze für SVK - Stecker - 1000 bar

Cache poussière pour coupleurs rapides - mâle - 1000 bar



**Austauschbar:** mit Cejn 115  
**Werkstoff:** PVC  
**Interchangeable :** avec Cejn 115  
**Matière :** PVC

BG Taille	Ø (mm)	Farbe Couleur	Art.-Nr. N° Art.
1	14,9	Rot / Red / Rouge	406 16 90 01

## SVK - Muffen - 1500 bar

Coupleurs rapides - mâle - 1500 bar



**Innengewinde:** Whitworth Rohrgewinde (BSPP), zylindrisch  
**Austauschbar:** mit Cejn 116  
**Taraudage :** Whitworth (BSPP) cylindrique  
**Interchangeable :** avec Cejn 116

BG Taille	IG Taraudage	Ø (mm)	Durchfluss (l/min) Débit (l/min)	PN (bar)	Art.-Nr. N° Art.
1	G 1/4"-19	28	6	1500	406 17 01 32



**Innengewinde:** NPT  
**Austauschbar:** mit Cejn 116  
**Taraudage :** NPT  
**Interchangeable :** avec Cejn 116

BG Taille	IG Taraudage	Ø (mm)	Durchfluss (l/min) Débit (l/min)	PN (bar)	Art.-Nr. N° Art.
1	1/4"-18 NPT	28	6	1500	406 17 01 82

## SVK - Stecker - 1500 bar

### Coupleurs rapides - mâle - 1500 bar

**Innengewinde:** Whitworth Rohrgewinde (BSPP), zylindrisch

**Austauschbar:** mit Cejn 116

**Taraudage :** Whitworth (BSPP) cylindrique

**Interchangeable :** avec Cejn 116

BG	IG	Ø (mm)	Durchfluss (l/min)	PN (bar)	Art.-Nr.
Taille	Taraudage		Débit (l/min)		N° Art.
1	G 1/4"-19	14,9	6	1500	406 18 01 32



**Innengewinde:** NPT

**Austauschbar:** mit Cejn 116

**Taraudage :** NPT

**Interchangeable :** avec Cejn 116

BG	IG	Ø (mm)	Durchfluss (l/min)	PN (bar)	Art.-Nr.
Taille	Taraudage		Débit (l/min)		N° Art.
1	1/4"-18 NPT	14,9	6	1500	406 18 01 32



D

## Staubschutze für SVK - Muffen - 1500 bar

### Cache poussière pour coupleurs rapides - femelle - 1500 bar

**Austauschbar:** mit Cejn 116

**Werkstoff:** PVC

**Interchangeable :** avec Cejn 116

**Matière :** PVC

BG	Ø (mm)	Farbe	Art.-Nr.
Taille		Couleur	N° Art.
1	28	Schwarz / Black / Noir	406 17 90 01



## Staubschutze für SVK - Stecker - 1500 bar

### Cache poussière pour coupleurs rapides - mâle - 1500 bar

**Austauschbar:** mit Cejn 116

**Werkstoff:** PVC

**Interchangeable :** avec Cejn 116

**Matière :** PVC

BG	Ø (mm)	Farbe	Art.-Nr.
Taille		Couleur	N° Art.
1	14,9	Schwarz / Black / Noir	406 18 90 01





## Rohrleitungskupplungen Standard

Coupleurs de ligne Standard

Seite  
Page



**Rohrleitungskupplungen**  
Coupleurs de ligne

224



**Zubehör Rohrleitungskupplungen**  
Accessoires coupleurs de ligne

226

E

## Baugrößenbestimmung

Détermination de la taille



### WICHTIG

Zur Bestimmung der Baugröße messen Sie bitte bei Festhälften den Außendurchmesser des Kupplungsgewindes und bei Loshälften das Kupplungsgewinde der Schraubhülse.

### IMPORTANT

Pour déterminer la taille, veuillez mesurer le diamètre extérieur du filetage d'accouplement pour les coupleurs femelles et du taraudage d'accouplement pour les coupleurs mâles.

## Rohrleitungskupplungen - Festhälften

Coupleurs de ligne - partie fixe



### Leichte Baureihe

**Anschlussgewinde:** Außengewinde mit 24° Aussenkung passend für Rohrverschraubungen DIN 2353 und DKL/DKOL

### Série légère

**Filetage de raccordement:** Embout avec cône 24° convient pour raccords tube DIN 2353 et DKL/DKOL

BG Taille	RA RC	Anschlussgewinde Filetage de raccordement	Kupplungsgewinde Filetage coupleur	Durchfluss (l/min) Débit (l/min)	PN (bar)	Art.-Nr. N° Art.
2	L08	M 14X1,5	Rd 32X3	46	420	<b>402 500</b>
2	L10	M 16X1,5	Rd 32X3	46	420	<b>402 501</b>
2	L12	M 18X1,5	Rd 32X3	46	420	<b>402 502</b>
2	L15	M 22X1,5	Rd 32X3	46	420	<b>402 513</b>
3	L12	M 18X1,5	Rd 36X3	90	420	<b>402 516</b>
3	L15	M 22X1,5	Rd 36X3	90	420	<b>402 503</b>
3	L18	M 26X1,5	Rd 36X3	90	420	<b>402 517</b>
4	L15	M 22X1,5	Rd 48X3	150	420	<b>402 514</b>
4	L18	M 26X1,5	Rd 48X3	150	420	<b>402 515</b>
4	L22	M 30X2	Rd 48X3	150	420	<b>402 518</b>
6	L18	M 26X1,5	Rd 54X4	240	420	<b>402 504</b>
6	L22	M 30X2	Rd 54X4	240	420	<b>402 505</b>
6	L28	M 36X2	Rd 54X4	240	420	<b>402 506</b>
8	L35	M 45X2	Rd 79X4	576	420	<b>402 507</b>
8	L42	M 52X2	Rd 79X4	576	420	<b>402 508</b>

### Schwere Baureihe

**Anschlussgewinde:** Außengewinde mit 24° Aussenkung passend für Rohrverschraubungen DIN 2353 und DKS/DKOS

### Série lourde

**Filetage de raccordement:** Embout avec cône 24° convient pour raccords tube DIN 2353 et DKS/DKOS



BG Taille	RA RC	Anschlussgewinde Filetage de raccordement	Kupplungsgewinde Filetage coupleur	Durchfluss (l/min) Débit (l/min)	PN (bar)	Art.-Nr. N° Art.
2	S10	M 18X1,5	Rd 32X3	46	420	<b>402 600</b>
2	S12	M 20X1,5	Rd 32X3	46	420	<b>402 601</b>
2	S14	M 22X1,5	Rd 32X3	46	420	<b>402 602</b>
2	S16	M 24X1,5	Rd 32X3	46	420	<b>402 613</b>
3	S14	M 22X1,5	Rd 36X3	90	420	<b>402 614</b>
3	S16	M 24X1,5	Rd 36X3	90	420	<b>402 603</b>
3	S20	M 30X2	Rd 36X3	90	420	<b>402 610</b>
4	S16	M 24X1,5	Rd 48X3	150	420	<b>402 609</b>
4	S20	M 30X2	Rd 48X3	150	420	<b>402 608</b>
4	S25	M 36X2	Rd 48X3	150	420	<b>402 615</b>
6	S20	M 30X2	Rd 54X4	240	420	<b>402 604</b>
6	S25	M 36X2	Rd 54X4	240	420	<b>402 605</b>
6	S30	M 42X2	Rd 54X4	240	420	<b>402 606</b>
8	S38	M 52X2	Rd 79X4	576	420	<b>402 607</b>



## Rohrleitungskupplungen - Loshälften

### Coupleurs de ligne - partie mobile

#### Leichte Baureihe

**Anschlussgewinde:** Außengewinde mit 24° Aussenkung passend für Rohrverschraubungen DIN 2353 und DKL/DKOL

#### Série légère

**Filetage de raccordement:** Embout avec cône 24° convient pour raccords tube DIN 2353 et DKL/DKOL

BG Taille	RA RC	Anschlussgewinde Filetage de raccordement	Kupplungsgewinde Filetage coupleur	Durchfluss (l/min) Débit (l/min)	PN (bar)	Art.-Nr. N° Art.
2	L08	M 14X1,5	Rd 32X3	46	420	402 520
2	L10	M 16X1,5	Rd 32X3	46	420	402 521
2	L12	M 18X1,5	Rd 32X3	46	420	402 522
2	L15	M 22X1,5	Rd 32X3	46	420	402 583
3	L12	M 18X1,5	Rd 36X3	90	420	402 586
3	L15	M 22X1,5	Rd 36X3	90	420	402 523
3	L18	M 26X1,5	Rd 36X3	90	420	402 587
4	L15	M 22X1,5	Rd 48X3	150	420	402 584
4	L18	M 26X1,5	Rd 48X3	150	420	402 585
4	L22	M 30X2	Rd 48X3	150	420	402 588
6	L18	M 26X1,5	Rd 54X4	240	420	402 524
6	L22	M 30X2	Rd 54X4	240	420	402 525
6	L28	M 36X2	Rd 54X4	240	420	402 526
8	L35	M 45X2	Rd 79X4	576	420	402 527
8	L42	M 52X2	Rd 79X4	576	420	402 528



#### Schwere Baureihe

**Anschlussgewinde:** Außengewinde mit 24° Aussenkung passend für Rohrverschraubungen DIN 2353 und DKS/DKOS

#### Série lourde

**Filetage de raccordement:** Embout avec cône 24° convient pour raccords tube DIN 2353 et DKS/DKOS

BG Taille	RA RC	Anschlussgewinde Filetage de raccordement	Kupplungsgewinde Filetage coupleur	Durchfluss (l/min) Débit (l/min)	PN (bar)	Art.-Nr. N° Art.
2	S10	M 18X1,5	Rd 32X3	46	420	402 620
2	S12	M 20X1,5	Rd 32X3	46	420	402 621
2	S14	M 22X1,5	Rd 32X3	46	420	402 622
2	S16	M 24X1,5	Rd 32X3	46	420	402 633
3	S14	M 22X1,5	Rd 36X3	90	420	402 631
3	S16	M 24X1,5	Rd 36X3	90	420	402 623
3	S20	M 30X2	Rd 36X3	90	420	402 630
4	S16	M 24X1,5	Rd 48X3	150	420	402 629
4	S20	M 30X2	Rd 48X3	150	420	402 628
4	S25	M 36X2	Rd 48X3	150	420	402 632
6	S20	M 30X2	Rd 54X4	240	420	402 624
6	S25	M 36X2	Rd 54X4	240	420	402 625
6	S30	M 42X2	Rd 54X4	240	420	402 626
8	S38	M 52X2	Rd 79X4	576	420	402 627



E

## Rohrleitungskupplungen - Festhälften

### Coupleurs de ligne - partie fixe



**Innengewinde:** Whitworth Rohrgewinde (BSPP), zylindrisch  
**Taraudage :** Whitworth (BSPP) cylindrique

BG Taille	IG Taraudage	Kupplungsgewinde Filetage coupleur	Durchfluss (l/min) Débit (l/min)	PN (bar)	Art.-Nr. N° Art.
2	G 3/8"-19	Rd 32X3	46	420	<b>402 01 12 33</b>
3	G 1/2"-14	Rd 36X3	90	420	<b>402 01 13 34</b>
4	G 3/4"-14	Rd 48X3	150	420	<b>402 01 14 36</b>
6	G 1"-11	Rd 54X4	240	420	<b>402 01 16 37</b>
8	G 1 1/4"-11	Rd 79X4	576	420	<b>402 01 18 38</b>

## Rohrleitungskupplungen - Loshälften

### Coupleurs de ligne - partie mobile



**Innengewinde:** Whitworth Rohrgewinde (BSPP), zylindrisch  
**Taraudage :** Whitworth (BSPP) cylindrique

BG Taille	IG Taraudage	Kupplungsgewinde Filetage coupleur	Durchfluss (l/min) Débit (l/min)	PN (bar)	Art.-Nr. N° Art.
2	G 3/8"-19	Rd 32X3	46	420	<b>402 01 22 33</b>
3	G 1/2"-14	Rd 36X3	90	420	<b>402 01 23 34</b>
4	G 3/4"-14	Rd 48X3	150	420	<b>402 01 24 36</b>
6	G 1"-11	Rd 54X4	240	420	<b>402 01 26 37</b>
8	G 1 1/4"-11	Rd 79X4	576	420	<b>402 01 28 38</b>

## Staubschutze für Rohrleitungskupplungen - Festhälften

### Cache poussière pour coupleurs de ligne - partie fixe



BG Taille	Farbe Couleur	Kupplungsgewinde Filetage coupleur	Werkstoff Matière	Art.-Nr. N° Art.
2	Blau / Blue / Bleu	Rd 32X3	PVC mit Kette / - with chain / - avec chaîne	<b>404 270</b>
2	Rot / Red / Rouge	Rd 32X3	PVC mit Lasche / - with loop / - avec rabat	<b>404 270 01</b>
3	Weiß / White / Blanc	Rd 36X3	PVC mit Kette / - with chain / - avec chaîne	<b>404 271</b>
3	Rot / Red / Rouge	Rd 36X3	PVC mit Lasche / - with loop / - avec rabat	<b>404 271 01</b>
4	Rot / Red / Rouge	Rd 48X3	PVC	<b>404 275</b>
4	-	Rd 48X3	Aluminium mit Kette / - with chain / - avec chaîne	<b>404 275 01</b>
6	-	Rd 54X4	Aluminium mit Kette / - with chain / - avec chaîne	<b>404 272</b>
8	-	Rd 79X4	Aluminium mit Kette / - with chain / - avec chaîne	<b>404 274</b>

## Staubschutze für Rohrleitungskupplungen - Loshälften

Cache poussière pour coupleurs de ligne - partie mobile

BG Taille	Farbe Couleur	Kupplungsgewinde Filetage coupleur	Werkstoff Matière	Art.-Nr. N° Art.
2	Blau / Blue / Bleu	Rd 32X3	PVC mit Kette / - with chain / - avec chaîne	<b>404 280</b>
2	Rot / Red / Rouge	Rd 32X3	PVC mit Lasche/- with loop/- avec rabat	<b>404 280 01</b>
3	Weiß / White / Blanc	Rd 36X3	PVC mit Kette / - with chain / - avec chaîne	<b>404 281</b>
3	Rot / Red / Rouge	Rd 36X3	PVC mit Lasche/- with loop/- avec rabat	<b>404 281 01</b>
4	Rot / Red / Rouge	Rd 48X3	PVC	<b>404 285</b>
4	-	Rd 48X3	Aluminium mit Kette / - with chain / - avec chaîne	<b>404 285 01</b>
6	-	Rd 54X4	Aluminium mit Kette / - with chain / - avec chaîne	<b>404 282</b>
8	-	Rd 79X4	Aluminium mit Kette / - with chain / - avec chaîne	<b>404 284</b>



## Staubschutze für Rohrleitungskupplungen - Festhälften

Cache poussière pour coupleurs de ligne - partie fixe

BG Taille	Art.-Nr. N° Art.
2	<b>404 200</b>



E

## Dichtsätze für Rohrleitungskupplungen - Festhälften

Kits joints pour coupleurs de ligne - partie fixe



<b>BG</b> Taille	<b>Art.-Nr.</b> N° Art.
2	415 160 01
3	415 161 01
4	415 162 01
6	415 163 01
8	415 164 01

## ARGUS Rohrleitungs- und Abreißkupplungen

Coupleurs ARGUS de ligne et arrachables

Seite  
Page



### ARGUS Rohrleitungskupplungen

ARGUS coupleurs de ligne

230



### ARGUS Abreißkupplungen

ARGUS coupleurs arrachables

231



### ARGUS Zubehör

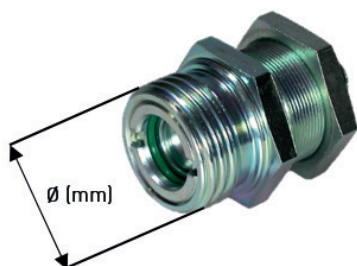
ARGUS accessoires

232

F

## Baugrößenbestimmung

Détermination de la taille



### WICHTIG

Zur Bestimmung der Baugröße messen Sie bitte bei Festhälften den Außendurchmesser des Kupplungsgewindes und bei Loshälften das Kupplungsgewinde der Schraubhülse.

### IMPORTANT

Pour déterminer la taille, veuillez mesurer le diamètre extérieur du filetage d'accouplement pour les coupleurs femelles et du taraudage d'accouplement pour les coupleurs mâles.

## ARGUS Rohrleitungskupplungen - Festhälften

ARGUS coupleurs de ligne - partie fixe



### Leichte Baureihe

**Anschlussgewinde:** Außengewinde mit 24° Aussenkung passend für Rohrverschraubungen DIN 2353 und DKL/DKOL

### Série légère

**Filetage de raccordement:** Embout avec cône 24° convient pour raccords tube DIN 2353 et DKL/DKOL

BG Taille	RA RC	Anschlussgewinde Filetage de raccordement	Kupplungsgewinde Filetage coupleur	PN (bar)	Vgl.-Nr. Equivalence	Art.-Nr. N° Art.
2	L08	M 14X1,5	Rd 32X3	315	34 08 38	<b>413 110</b>
2	L10	M 16X1,5	Rd 32X3	315	34 08 39	<b>413 111</b>
2	L12	M 18X1,5	Rd 32X3	315	34 08 40	<b>413 112</b>
3	L15	M 22X1,5	Rd 48X3	315	34 08 41	<b>413 114</b>
3	L18	M 26X1,5	Rd 48X3	315	34 08 42	<b>413 115</b>
6	L22	M 30X2	Rd 60X3	160	34 08 43	<b>413 116</b>
6	L28	M 36X2	Rd 60X3	160	34 08 44	<b>413 117</b>



### Schwere Baureihe

**Anschlussgewinde:** Außengewinde mit 24° Aussenkung passend für Rohrverschraubungen DIN 2353 und DKS/DKOS

### Série lourde

**Filetage de raccordement:** Embout avec cône 24° convient pour raccords tube DIN 2353 et DKS/DKOS

BG Taille	RA RC	Anschlussgewinde Filetage de raccordement	Kupplungsgewinde Filetage coupleur	PN (bar)	Vgl.-Nr. Equivalence	Art.-Nr. N° Art.
2	S10	M 18X1,5	Rd 32X3	315	34 08 59	<b>413 120</b>
2	S12	M 20X1,5	Rd 32X3	315	34 08 60	<b>413 121</b>
2	S14	M 22X1,5	Rd 32X3	315	34 08 61	<b>413 122</b>
3	S16	M 24X1,5	Rd 48X3	315	34 08 62	<b>413 124</b>
3	S20	M 30X2	Rd 48X3	315	34 08 63	<b>413 125</b>
6	S25	M 36X2	Rd 60X3	160	34 08 64	<b>413 126</b>
6	S30	M 42X2	Rd 60X3	160	34 08 65	<b>413 127</b>

## ARGUS Rohrleitungskupplungen - Loshälften

ARGUS coupleurs de ligne - partie mobile



### Leichte Baureihe

**Anschlussgewinde:** Außengewinde mit 24° Aussenkung passend für Rohrverschraubungen DIN 2353 und DKL/DKOL

Baugröße 6 mit Handrad

### Série légère

**Filetage de raccordement:** Embout avec cône 24° convient pour raccords tube DIN 2353 et DKL/DKOL

Taille 6 avec molette

BG Taille	RA RC	Anschlussgewinde Filetage de raccordement	Kupplungsgewinde Filetage coupleur	PN (bar)	Vgl.-Nr. Equivalence	Art.-Nr. N° Art.
2	L08	M 14X1,5	Rd 32X3	315	34 08 45	<b>413 210</b>
2	L10	M 16X1,5	Rd 32X3	315	34 08 46	<b>413 211</b>
2	L12	M 18X1,5	Rd 32X3	315	34 08 47	<b>413 212</b>
3	L15	M 22X1,5	Rd 48X3	315	34 08 48	<b>413 214</b>
3	L18	M 26X1,5	Rd 48X3	315	34 08 49	<b>413 215</b>
6	L22	M 30X2	Rd 60X3	160	34 08 50	<b>413 216</b>
6	L28	M 36X2	Rd 60X3	160	34 08 51	<b>413 217</b>

## ARGUS Rohrleitungskupplungen - Loshälften

### ARGUS coupleurs de ligne - partie mobile

#### Schwere Baureihe

**Anschlussgewinde:** Außengewinde mit 24° Aussenkung passend für Rohrverschraubungen DIN 2353 und DKS/DKOS

Baugröße 6 mit Handrad

#### Série lourde

**Filetage de raccordement:** Embout avec cône 24° convient pour raccords tube DIN 2353 et DKS/DKOS  
Taille 6 avec molette

BG Taille	RA RC	Anschlussgewinde Filetage de raccordement	Kupplungsgewinde Filetage coupleur	PN (bar)	Vgl.-Nr. Equivalence	Art.-Nr. N° Art.
2	S10	M 18X1,5	Rd 32X3	315	34 08 66	413 220
2	S12	M 20X1,5	Rd 32X3	315	34 08 67	413 221
2	S14	M 22X1,5	Rd 32X3	315	34 08 68	413 222
3	S16	M 24X1,5	Rd 48X3	315	34 08 69	413 224
3	S20	M 30X2	Rd 48X3	315	34 08 70	413 225
6	S25	M 36X2	Rd 60X3	160	34 08 71	413 226
6	S30	M 42X2	Rd 60X3	160	34 08 72	413 227



## ARGUS Abreißkupplungen - Festhälften

### ARGUS coupleurs arrachables - partie fixe

#### Leichte Baureihe

**Anschlussgewinde:** Außengewinde mit 24° Aussenkung passend für Rohrverschraubungen DIN 2353 und DKL/DKOL

#### Série légère

**Filetage de raccordement:** Embout avec cône 24° convient pour raccords tube DIN 2353 et DKL/DKOL

BG Taille	RA RC	Anschlussgewinde Filetage de raccordement	Kupplungsgewinde Filetage coupleur	PN (bar)	Vgl.-Nr. Equivalence	Art.-Nr. N° Art.
2	L08	M 14X1,5	Rd 32X3	315	34 08 87	414 010
2	L10	M 16X1,5	Rd 32X3	315	34 08 88	414 011
2	L12	M 18X1,5	Rd 32X3	315	34 08 89	414 012
3	L15	M 22X1,5	Rd 48X3	315	34 08 90	414 014
3	L18	M 26X1,5	Rd 48X3	315	34 08 91	414 015
6	L22	M 30X2	Rd 60X3	160	34 08 92	414 016



F

#### Schwere Baureihe

**Anschlussgewinde:** Außengewinde mit 24° Aussenkung passend für Rohrverschraubungen DIN 2353 und DKS/DKOS

#### Série lourde

**Filetage de raccordement:** Embout avec cône 24° convient pour raccords tube DIN 2353 et DKS/DKOS

BG Taille	RA RC	Anschlussgewinde Filetage de raccordement	Kupplungsgewinde Filetage coupleur	PN (bar)	Vgl.-Nr. Equivalence	Art.-Nr. N° Art.
2	S10	M 18X1,5	Rd 32X3	315	34 09 01	414 020
2	S12	M 20X1,5	Rd 32X3	315	34 09 02	414 021
2	S14	M 22X1,5	Rd 32X3	315	34 09 03	414 022
3	S16	M 24X1,5	Rd 48X3	315	34 09 04	414 024
3	S20	M 30X2	Rd 48X3	315	34 09 05	414 025
6	S25	M 36X2	Rd 60X3	160	34 09 06	414 026



## ARGUS Abreißkupplungen - Loshälften

### ARGUS coupleurs arrachables - partie mobile



#### Leichte Baureihe

**Anschlussgewinde:** Außengewinde mit 24° Aussenkung passend für Rohrverschraubungen DIN 2353 und DKL/DKOL

Baugröße 6 mit Handrad

#### Série légère

**Filetage de raccordement:** Embout avec cône 24° convient pour raccords tube DIN 2353 et DKL/DKOL  
Taille 6 avec molette

BG Taille	RA RC	Anschlussgewinde Filetage de raccordement	Kupplungsgewinde Filetage coupleur	PN (bar)	Vgl.-Nr. Equivalence	Art.-Nr. N° Art.
2	L08	M 14X1,5	Rd 32X3	315	34 08 94	<b>414 110</b>
2	L10	M 16X1,5	Rd 32X3	315	34 08 95	<b>414 111</b>
2	L12	M 18X1,5	Rd 32X3	315	34 08 96	<b>414 112</b>
3	L15	M 22X1,5	Rd 48X3	315	34 08 97	<b>414 114</b>
3	L18	M 26X1,5	Rd 48X3	315	34 08 98	<b>414 115</b>
6	L22	M 30X2	Rd 60X3	160	34 08 99	<b>414 116</b>



#### Schwere Baureihe

**Anschlussgewinde:** Außengewinde mit 24° Aussenkung passend für Rohrverschraubungen DIN 2353 und DKS/DKOS

Baugröße 6 mit Handrad

#### Série lourde

**Filetage de raccordement:** Embout avec cône 24° convient pour raccords tube DIN 2353 et DKS/DKOS  
Taille 6 avec molette

BG Taille	RA RC	Anschlussgewinde Filetage de raccordement	Kupplungsgewinde Filetage coupleur	PN (bar)	Vgl.-Nr. Equivalence	Art.-Nr. N° Art.
2	S10	M 18X1,5	Rd 32X3	315	34 09 08	<b>414 120</b>
2	S12	M 20X1,5	Rd 32X3	315	34 09 09	<b>414 121</b>
2	S14	M 22X1,5	Rd 32X3	315	34 09 10	<b>414 122</b>
3	S16	M 24X1,5	Rd 48X3	315	34 09 11	<b>414 124</b>
3	S20	M 30X2	Rd 48X3	315	34 09 12	<b>414 125</b>
6	S30	M 42X2	Rd 60X3	160	34 09 14	<b>414 127</b>

## Nippelventileinsätze für ARGUS Rohrleitungs- und Abreißkupplungen - Loshälften

### Clapet pour coupleurs ARGUS de ligne et arrachables - partie mobile



#### Leichte Baureihe

**Anschlussgewinde:** Außengewinde mit 24° Aussenkung passend für Rohrverschraubungen DIN 2353 und DKL/DKOL

#### Série légère

**Filetage de raccordement:** Embout avec cône 24° convient pour raccords tube DIN 2353 et DKL/DKOL

BG Taille	RA RC	Anschlussgewinde Filetage de raccordement	PN (bar)	Vgl.-Nr. Equivalence	Art.-Nr. N° Art.
2	L12	M 18X1,5	315	34 09 20	<b>413 412</b>
3	L18	M 26X1,5	315	34 09 44	<b>413 415</b>
6	L22	M 30X2	160	34 09 38	<b>413 416</b>
6	L28	M 36X2	160	34 09 35	<b>413 417</b>



## Nippelventileinsätze für ARGUS Rohrleitungs- und Abreibkupplungen - Loshälften

### Clapet pour coupleurs ARGUS de ligne et arrachables - partie mobile

#### Schwere Baureihe

**Anschlussgewinde:** Außengewinde mit 24° Aussenkung passend für Rohrverschraubungen DIN 2353 und DKS/DKOS

#### Série lourde

**Filetage de raccordement:** Embout avec cône 24° convient pour raccords tube DIN 2353 et DKS/DKOS



BG Taille	RA RC	Anschlussgewinde Filetage de raccordement	PN (bar)	Vgl.-Nr. Equivalence	Art.-Nr. N° Art.
2	S12	M 20X1,5	315	34 09 46	413 421
2	S14	M 22X1,5	315	34 09 22	413 422
3	S16	M 24X1,5	315	34 09 33	413 424
3	S20	M 30X2	160	34 09 47	413 425
6	S25	M 36X2	160	34 09 40	413 426

## Staubschutze für ARGUS Rohrleitungs- und Abreibkupplungen - Loshälften

### Cache poussière pour coupleurs ARGUS de ligne et arrachables - partie mobile

Halterung und Staubschutz für Loshälften in entkuppeltem Zustand

**Lieferumfang:** komplett mit Blindstutzen

Support de fixation et protection poussière pour partie mobile en état désaccouplé

**Contenu de la livraison :** Complet avec embout borgne



BG Taille	Kupplungsgewinde Filetage coupleur	Ø Schottgewinde (mm) Ø Filetage passage cloison (mm)	Art.-Nr. N° Art.
2	Rd 32X3	M 30X1	413 330
3	Rd 48X3	M 45X1,5	413 331
6	Rd 60X3	M 56X1,5	413 332

## Staubschutze für ARGUS Rohrleitungs- und Abreibkupplungen - Fest- und Loshälften

### Cache poussière pour coupleurs ARGUS de ligne et arrachables - partie fixe et mobile

**Anwendung:** nur in entkuppeltem Zustand

Baugröße 6 aus Guß und mit Flansch Halteblech

**Application :** uniquement lorsque coupleur déconnecté

Taille 6 en fonte et avec platine de fixation



BG Taille	Vgl.-Nr. Equivalence	Art.-Nr. N° Art.
2	34 08 00	413 300
3	34 08 01	413 302
6	34 08 02	413 303

## Halbleche für ARGUS Abreißkupplungen - Festhälften

Platine de fixation pour ARGUS coupleurs arrachables - partie fixe



BG Taille	Bef. Bohrung-Ø (mm) Perçage-Ø (mm)	Innen-Ø (mm) Ø Intérieur (mm)	Art.-Nr. N° Art.
2	6,0	50	<b>414 200</b>
3	8,0	70	<b>414 201</b>

## ARGUS Blindstutzen für Staubschutze - Loshälften

ARGUS manchon borgne pour cache poussière - partie mobile



BG Taille	Kupplungsgewinde Filetage coupleur	Ø Schottgewinde (mm) Ø Filetage passage cloison (mm)	Vgl.-Nr. Equivalence	Art.-Nr. N° Art.
2	Rd 32X3	M 30X1	34 08 03	<b>413 310</b>
3	Rd 48X3	M 45X1,5	34 08 04	<b>413 312</b>
6	Rd 60X3	-	34 08 05	<b>413 313</b>

## ARGUS Sechskantmutter für Blindstutzen - Loshälften

ARGUS contre-écrou pour manchon borgne - partie mobile



BG Taille	Ø Schottgewinde (mm) Ø Filetage passage cloison (mm)	Vgl.-Nr. Equivalence	Art.-Nr. N° Art.
2	M 30X1	34 08 06	<b>413 320</b>
3	M 45X1,5	34 08 07	<b>413 322</b>
6	M 56X1,5	34 08 08	<b>413 323</b>

## Dichtsätze für ARGUS Rohrleitungs- und Abreißkupplungen - Festhälften

Jeu de joints pour coupleurs ARGUS de ligne et arrachables - partie fixe

**BG**  
Taille

2	415 125
3	415 126

**Art.-Nr.**  
N° Art.

415 125  
415 126



## O-Ringe für ARGUS Rohrleitungs- und Abreißkupplungen - Festhälften

Joints toriques pour coupleurs ARGUS de ligne et arrachables - partie fixe

**BG**  
Taille

<b>BG</b> Taille	<b>Innen-Ø (mm)</b> Ø Intérieur (mm)	<b>Schnur-Ø (mm)</b> Ø Cordon (mm)	<b>Vgl.-Nr.</b> Equivalence	<b>Art.-Nr.</b> N° Art.
2	17	2	15 00 06	416 120 017
2	22	1,5	15 02 24	416 115 022
3	30	3	15 00 74	416 130 030
3	37	2	15 02 37	416 120 037
6	40	3	15 00 41	416 130 040
6	47	2,5	15 02 59	416 125 047

**Art.-Nr.**  
N° Art.

416 120 017  
416 115 022  
416 130 030  
416 120 037  
416 130 040  
416 125 047



## Dichtscheiben für ARGUS Rohrleitungs- und Abreißkupplungen - Festhälften

Rondelle d'étanchéité pour coupleurs ARGUS de ligne et arrachables - partie fixe

**BG**  
Taille

<b>BG</b> Taille	<b>Vgl.-Nr.</b> Equivalence	<b>Art.-Nr.</b> N° Art.
2	32 07 85	415 120
3	32 08 09	415 121
6	32 08 83	415 122

**Art.-Nr.**  
N° Art.

415 120  
415 121  
415 122



F

**Dichtsätze für ARGUS Rohrleitungs- und Abreißkupplungen - Loshälften**  
 Jeu de joints pour coupleurs ARGUS de ligne et arrachables - partie mobile



BG Taille
2
3

Art.-Nr. N° Art.
<b>415 135</b>
<b>415 136</b>

**O-Ringe für ARGUS Rohrleitungs- und Abreißkupplungen - Loshälften**  
 Joints toriques pour coupleurs ARGUS de ligne et arrachables - partie mobile



BG Taille	Innen-Ø (mm) Ø Intérieur (mm)	Schnur-Ø (mm) Ø Cordon (mm)	Vgl.-Nr. Equivalence	Art.-Nr. N° Art.
2	17	2	15 00 06	<b>416 120 017</b>
3	30	3	15 00 74	<b>416 130 030</b>
6	40	3	15 00 41	<b>416 130 040</b>

**Stützringe für ARGUS Rohrleitungs- und Abreißkupplungen - Loshälften**  
 Bague de maintien pour coupleurs ARGUS de ligne et arrachables - partie mobile



BG Taille	Vgl.-Nr. Equivalence
2	32 07 86
3	32 08 10

Art.-Nr. N° Art.
<b>415 117</b>
<b>415 118</b>

## Dichtringe für ARGUS Rohrleitungs- und Abreißkupplungen - Loshälften

Jointts pour coupleurs ARGUS de ligne et arrachables - partie mobile

BG Taille	Außen-Ø (mm) Ø Extérieur (mm)	Innen-Ø (mm) Ø Intérieur (mm)	Stärke (mm) Épaisseur (mm)	Vgl.-Nr. Equivalence	Art.-Nr. N° Art.
2	15,3	12	1,5	32 08 36	<b>415 130</b>
3	26,7	20,1	2	32 08 58	<b>415 131</b>





## Bremsleitungskupplungen

Coupleurs pour freinage

Seite  
Page



### Bremsleistungssteckkupplungen NFU 16006 und ISO 5676

Coupleurs pour freinage NFU 16006 et ISO 5676

240



### Bremsleitungsschraubkupplungen

Coupleurs de freinage à visser

242

## Baugrößenbestimmung

Détermination de la taille



### WICHTIG

Zur Bestimmung der Baugröße messen Sie bitte bei Muffen den Außendurchmesser der Schiebeshülse und bei Steckern den Außendurchmesser des vorderen Steckerteils.

### IMPORTANT

Pour déterminer la taille, veuillez mesurer le diamètre extérieur du manchon coulissant des coupleurs femelles et le diamètre extérieur de la partie avant des coupleurs mâles.

## Bremsleitungssteckkupplungen - Muffen

### Coupleurs de freinage - femelle



**Innengewinde:** Whitworth Rohrgewinde (BSPP), zylindrisch  
**Lieferzustand:** inklusive Staubschutz  
**Norm:** NFU 16006 und ISO 5676  
**Taraudage :** Whitworth (BSPP) cylindrique  
**Contenu de livraison :** avec protection poussière  
**Norme :** NFU 16006 avec ISO 5676

BG Taille	IG Taraudage	Ø (mm)	Durchfluss (l/min) Débit (l/min)	PN (bar)	SW TC	Art.-Nr. N° Art.
3	G 3/8"-19	44	48	150	27	<b>405 350</b>
3	G 1/2"-14	44	48	150	27	<b>405 351</b>



**Innengewinde:** metrisches Feingewinde, zylindrisch  
**Lieferzustand:** inklusive Staubschutz  
**Norm:** NFU 16006 und ISO 5676  
**Taraudage :** pas fin métrique, cylindrique  
**Contenu de livraison :** avec protection poussière  
**Norme :** NFU 16006 avec ISO 5676

BG Taille	IG Taraudage	Ø (mm)	Durchfluss (l/min) Débit (l/min)	PN (bar)	SW TC	Art.-Nr. N° Art.
3	M 18X1,5	44	48	150	27	<b>405 352</b>

## Bremsleitungssteckkupplungen - Stecker

### Coupleurs de freinage - mâle



#### Leichte Baureihe

**Anschlussgewinde:** Außengewinde mit 24° Aussenkung passend für Rohrverschraubungen DIN 2353 und DKL/DKOL  
**Norm:** NFU 16006 und ISO 5676

#### Série légère

**Filetage de raccordement:** Embout avec cône 24° convient pour raccords tube DIN 2353 et DKL/DKOL  
**Norme :** NFU 16006 avec ISO 5676

BG Taille	RA RC	Anschlussgewinde Filetage de raccordement	Ø (mm)	Durchfluss (l/min) Débit (l/min)	PN (bar)	SW TC	Art.-Nr. N° Art.
3	L12	M 18X1,5	30	48	150	32	<b>405 365</b>
3	L15	M 22X1,5	30	48	150	32	<b>405 366</b>



#### Leichte Baureihe mit Schottgewinde

**Anschlussgewinde:** Außengewinde mit 24° Aussenkung passend für Rohrverschraubungen DIN 2353 und DKL/DKOL  
**Norm:** NFU 16006 und ISO 5676

#### Série légère avec filetage raccordement passe-cloison

**Filetage de raccordement:** Embout avec cône 24° convient pour raccords tube DIN 2353 et DKL/DKOL  
**Norme :** NFU 16006 avec ISO 5676

BG Taille	RA RC	Anschlussgewinde Filetage de raccordement	Ø (mm)	Durchfluss (l/min) Débit (l/min)	PN (bar)	SW TC	Art.-Nr. N° Art.
3	L12	M 18X1,5	30	48	150	32	<b>405 360</b>
3	13,5	M 20X1,5	30	48	150	32	<b>405 361</b>
3	L15	M 22X1,5	30	48	150	32	<b>405 362</b>



## Bremsleitungssteckkupplungen - Stecker

### Coupleurs de freinage - mâle

**Anschlussgewinde:** Whitworth Rohrgewinde (BSPP), zylindrisch mit 60° Aussenkung und Einschraubzapfen DIN 3852 (Form A) für Dichtung

**Norm:** NFU 16006 und ISO 5676

**Filetage de raccordement :** Whitworth (BSPP) cylindrique avec cône 60° et épaulement (forme A) pour joint plat

**Norme :** NFU 16006 avec ISO 5676

BG Taille	Anschlussgewinde Filetage de raccordement	Ø (mm)	Durchfluss (l/min) Débit (l/min)	PN (bar)	SW TC	Art.-Nr. N° Art.
3	G 1/2"-14	30	48	150	32	405 363



**Innengewinde:** Whitworth Rohrgewinde (BSPP), zylindrisch

**Norm:** NFU 16006 und ISO 5676

**Taraudage :** Whitworth (BSPP) cylindrique

**Norme :** NFU 16006 avec ISO 5676

BG Taille	IG Taraudage	Ø (mm)	Durchfluss (l/min) Débit (l/min)	PN (bar)	SW TC	Art.-Nr. N° Art.
3	G 1/2"-14	30	48	150	32	405 364



## Staubschutze für Bremsleitungssteckkupplungen - Muffen

### Cache poussière pour coupleurs de freinage - femelle

**Werkstoff:** Stahl

**Norm:** NFU 16006 und ISO 5676

**Matière :** Acier

**Norme :** NFU 16006 avec ISO 5676

BG Taille	Art.-Nr. N° Art.
3	405 370



G

## Staubschutze für Bremsleitungssteckkupplungen - Stecker

Cache poussière pour coupleurs de freinage - mâle



**Werkstoff:** PVC  
**Norm:** NFU 16006 und ISO 5676  
**Matière :** PVC  
**Norme :** NFU 16006 avec ISO 5676

BG	Farbe	Art.-Nr.
Taille	Couleur	N° Art.
3	Grau / Grey / Gris	405 369

## Bremsleitungsschraubkupplungen - Muffen

Coupleurs de freinage à visser - femelle



**Innengewinde:** metrisches Feingewinde, zylindrisch  
**Anwendung:** unter Druck kuppelbar  
**Taraudage :** pas fin métrique, cylindrique  
**Application :** couplage sous pression

BG	IG	Kupplungsgewinde	Durchfluss (l/min)	PN (bar)	Art.-Nr.
Taille	Taraudage	Filetage coupleur	Débit (l/min)		N° Art.
3	M 18X1,5	Rd 36X2	48	200	406 23 03 05

## Bremsleitungsschraubkupplungen - Stecker

### Coupleurs de freinage à visser - mâle

#### Leichte Baureihe

**Anschlussgewinde:** Außengewinde mit 24° Aussenkung passend für Rohrverschraubungen DIN 2353 und DKL/DKOL

**Anwendung:** unter Druck kuppelbar

#### Série légère

**Filetage de raccordement:** Embout avec cône 24° convient pour raccords tube DIN 2353 et DKL/DKOL

**Application :** couplage sous pression

BG Taille	RA RC	Anschlussgewinde Filetage de raccordement	Kupplungsgewinde Filetage coupleur	Durchfluss (l/min) Débit (l/min)	PN (bar)	Art.-Nr. N° Art.
3	L12	M 18X1,5	Rd 36X2	48	200	406 24 53 18
3	L15	M 22X1,5	Rd 36X2	48	200	406 24 53 22



#### Leichte Baureihe mit Schottgewinde

**Anschlussgewinde:** Außengewinde mit 24° Aussenkung passend für Rohrverschraubungen DIN 2353 und DKL/DKOL

**Anwendung:** unter Druck kuppelbar

#### Série légère avec filetage raccordement passe-cloison

**Filetage de raccordement:** Embout avec cône 24° convient pour raccords tube DIN 2353 et DKL/DKOL

**Application :** couplage sous pression

BG Taille	RA RC	Anschlussgewinde Filetage de raccordement	Kupplungsgewinde Filetage coupleur	Durchfluss (l/min) Débit (l/min)	PN (bar)	Art.-Nr. N° Art.
3	L12	M 18X1,5	Rd 36X2	48	200	406 24 23 18
3	13,4	M 20X1,5	Rd 36X2	48	200	406 24 23 20
3	L15	M 22X1,5	Rd 36X2	48	200	406 24 23 22



#### Leichte Baureihe mit Schottgewinde

**Anschlussgewinde:** Außengewinde mit 24° Aussenkung passend für Rohrverschraubungen DIN 2353 und DKL/DKOL

**Anwendung:** unter Druck kuppelbar

#### Série légère avec filetage raccordement passe-cloison

**Filetage de raccordement:** Embout avec cône 24° convient pour raccords tube DIN 2353 et DKL/DKOL

**Application :** couplage sous pression

BG Taille	RA RC	Anschlussgewinde Filetage de raccordement	Kupplungsgewinde Filetage coupleur	Durchfluss (l/min) Débit (l/min)	PN (bar)	Ø Schottgewinde (mm) Ø Filetage passage cloison (mm)	Art.-Nr. N° Art.
3	L10	M 16X1,5	Rd 36X2	48	200	M 20X1,5	406 24 33 16
3	L12	M 18X1,5	Rd 36X2	48	200	M 20X1,5	406 24 33 18



**Anschlussgewinde:** Whitworth Rohrgewinde (BSPP), zylindrisch mit 60° Aussenkung und Einschraubzapfen DIN 3852 (Form A) für Dichtung

**Anwendung:** unter Druck kuppelbar

**Filetage de raccordement :** Whitworth (BSPP) cylindrique avec cône 60° et épaulement (forme A) pour joint plat

**Application :** couplage sous pression

BG Taille	Anschlussgewinde Filetage de raccordement	Kupplungsgewinde Filetage coupleur	Durchfluss (l/min) Débit (l/min)	PN (bar)	Art.-Nr. N° Art.
3	G 1/2"-14	Rd 36X2	48	200	406 24 13 34



## Bremsleitungsschraubkupplungen - Stecker

Coupleurs de freinage à visser - mâle



**Anschlussgewinde:** Schottgewinde mit 74° Außenkonus, amerikanisches Normgewinde UNF-UN

**Anwendung:** unter Druck kuppelbar

**Filetage de raccordement :** Passe-cloison, cône mâle 74°, pas américain normalisé UNF-UN

**Application :** couplage sous pression

BG	Anschlussgewinde	Kupplungsgewinde	Durchfluss (l/min)	PN (bar)	Art.-Nr.
Taille	Filetage de raccordement	Filetage coupleur	Débit (l/min)		N° Art.
3	3/4"-16 UNF	Rd 36X2	48	200	<b>406 24 63 44</b>
3	7/8"-14 UNF	Rd 36X2	48	200	<b>406 24 63 45</b>



**Außengewinde:** Amerikanisches Normgewinde UNF-UN

**Anwendung:** unter Druck kuppelbar

**Filetage mâle :** pas américain normalisé UNF-UN

**Application :** couplage sous pression

BG	AG	Kupplungsgewinde	Durchfluss (l/min)	PN (bar)	Art.-Nr.
Taille	Filetage	Filetage coupleur	Débit (l/min)		N° Art.
3	3/4"-16 UNF	Rd 36X2	48	200	<b>406 24 43 44</b>



**Innengewinde:** Whitworth Rohrgewinde (BSPP), zylindrisch

**Anwendung:** unter Druck kuppelbar

**Taraudage :** Whitworth (BSPP) cylindrique

**Application :** couplage sous pression

BG	IG	Kupplungsgewinde	Durchfluss (l/min)	PN (bar)	Art.-Nr.
Taille	Taraudage	Filetage coupleur	Débit (l/min)		N° Art.
3	G 1/2"-14	Rd 36X2	48	200	<b>406 24 03 34</b>

## Staubschutze für Bremsleitungsschraubkupplungen - Stecker

Cache poussière pour coupleurs de freinage à visser - mâle



**Werkstoff:** PVC

**Matière :** PVC

BG	Farbe	Kupplungsgewinde	Art.-Nr.
Taille	Couleur	Filetage coupleur	N° Art.
3	Gelb / Yellow / Jaune	Rd 36X2	<b>406 24 90 03</b>

# Multikupplungen

Multi-coupleurs

Seite  
Page



**MultiFaster 2-fach**  
MultiFaster 2-circuits

247



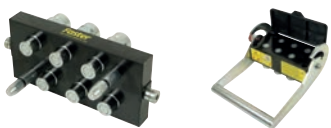
**MultiFaster 3-fach**  
MultiFaster 3-circuits

256



**MultiFaster 4-fach**  
MultiFaster 4-circuits

257



**MultiFaster 6-fach**  
MultiFaster 6-circuits

277



**MultiFaster 8-fach**  
MultiFaster 8-circuits

281



**MultiFaster Zubehör**  
MultiFaster accessoires

285



**Multi-X 2-fach**  
Multi-X 2-circuits

290



**Multi-X 4-fach**  
Multi-X 4-circuits

295



**Multi-X 6-fach**  
Multi-X 6-circuits

299

H

## Multikupplungen

Multi-coupleurs

Seite  
Page



**Multi-X Zubehör**  
Multi-X accessoires

**300**



**PMK Multikupplungen**  
PMK multi-coupleurs

**308**



## MultiFaster 2-fach DN 10 - Festhälften

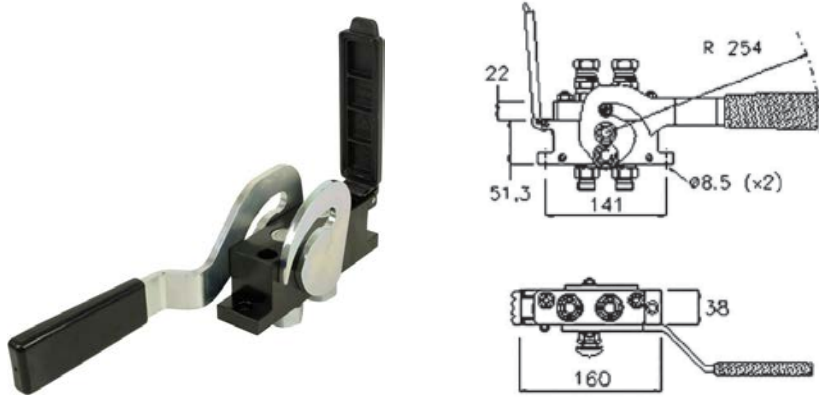
### MultiFaster 2-circuits DN 10 - partie fixe

#### Leichte Baureihe

**Anschlussgewinde:** Außengewinde mit 24° Aussenkung passend für Rohrverschraubungen DIN 2353 und DKL/DKOL

#### Série légère

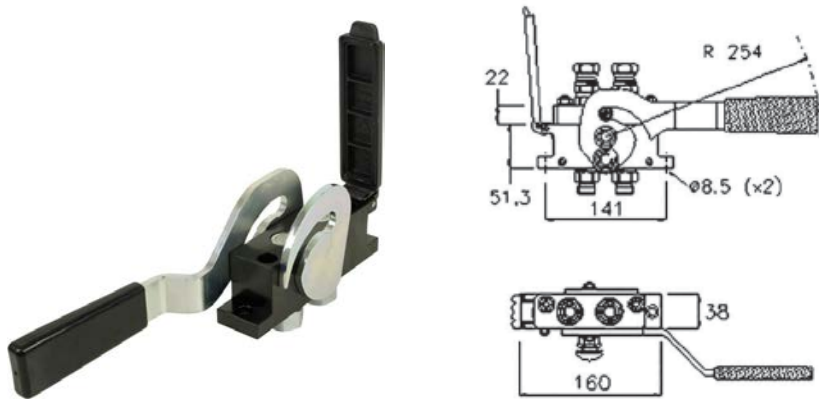
**Filetage de raccordement:** Embout avec cône 24° convient pour raccords tube DIN 2353 et DKL/DKOL



BG Taille	RA RC	Anschlussgewinde Filetage de raccordement	Block Bloc	HY-Kupplungen Coupleurs hydrauliques	Durchfluss (l/min) Débit (l/min)	PN (bar)	Vgl.-Nr. Equivalence	Art.-Nr. N° Art.
2	L12	M 18X1,5	2PB06	2	2x 40	250	2PB06-2-2/18F C	409 20 22 17
2	L15	M 22X1,5	2PB06	2	2x 40	250	2PB06-2-2/22F C	409 20 22 21

**Innengewinde:** Whitworth Rohrgewinde (BSPP), zylindrisch

**Taraudage :** Whitworth (BSPP) cylindrique



BG Taille	IG Taraudage	Block Bloc	HY-Kupplungen Coupleurs hydrauliques	Durchfluss (l/min) Débit (l/min)	PN (bar)	Vgl.-Nr. Equivalence	Art.-Nr. N° Art.
2	G 1/2"-14	2PB06	2	2x 40	250	2PB06-2-12G F C	409 20 22 31
2	G 3/8"-19	2PB06	2	2x 40	250	2PB06-2-38G F C	409 20 22 33

H

## MultiFaster 2-fach DN 10 - Loshälften

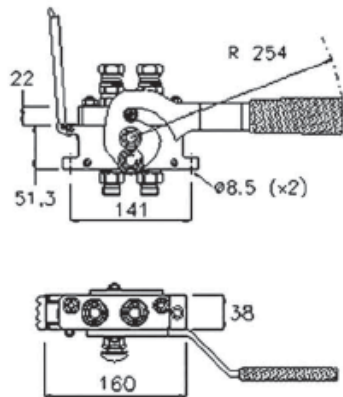
### MultiFaster 2-circuits DN 10 - partie mobile

#### Leichte Baureihe

**Anschlussgewinde:** Außengewinde mit 24° Aussenkung passend für Rohrverschraubungen DIN 2353 und DKL/DKOL

#### Série légère

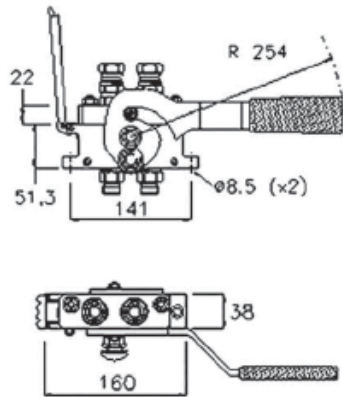
**Filetage de raccordement:** Embout avec cône 24° convient pour raccords tube DIN 2353 et DKL/DKOL



BG Taille	RA RC	Anschlussgewinde Filetage de raccordement	Block Bloc	HY-Kupplungen Coupleurs hydrauliques	Durchfluss (l/min) Débit (l/min)	PN (bar)	Vgl.-Nr. Equivalence	Art.-Nr. N° Art.
2	L12	M 18X1,5	2PB06	2	2x 40	250	2PB06-2-2/18M C	<b>409 21 22 17</b>
2	L15	M 22X1,5	2PB06	2	2x 40	250	2PB06-2-2/22M C	<b>409 21 22 21</b>

**Innengewinde:** Whitworth Rohrgewinde (BSPP), zylindrisch

Taraudage : Whitworth (BSPP) cylindrique



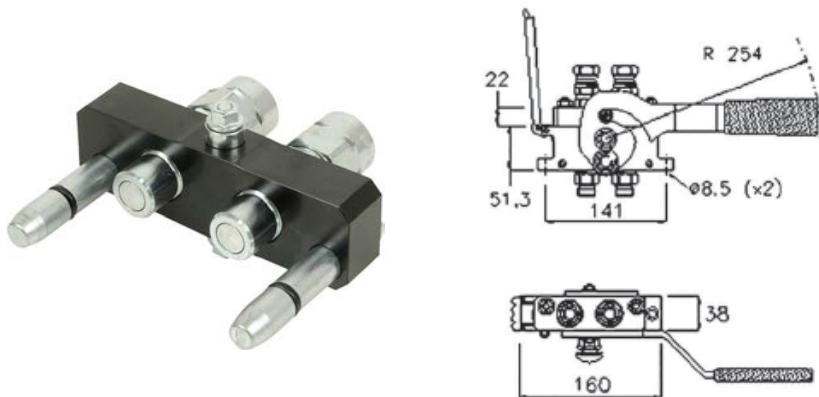
BG Taille	IG Taraudage	Block Bloc	HY-Kupplungen Coupleurs hydrauliques	Durchfluss (l/min) Débit (l/min)	PN (bar)	Vgl.-Nr. Equivalence	Art.-Nr. N° Art.
2	G 1/2"-14	2PB06	2	2x 40	250	2PB06-2-12G M C	<b>409 21 22 31</b>
2	G 3/8"-19	2PB06	2	2x 40	250	2PB06-2-38G M C	<b>409 21 22 33</b>



## MultiFaster 2-fach DN 10 - Loshälften - unter Druck kuppelbar

### MultiFaster 2-circuits DN 10 - partie mobile - couplage sous pression

**Innengewinde:** Whitworth Rohrgewinde (BSPP), zylindrisch  
**Taraudage :** Whitworth (BSPP) cylindrique



BG Taille	IG Taraudage	Block Bloc	HY-Kupplungen Coupleurs hydrauliques	Durchfluss (l/min) Débit (l/min)	PN (bar)	Vgl.-Nr. Equivalence	Art.-Nr. N° Art.
2	G 3/8"-19	3PB06	2	2x 40	250	3PB06-2-2-38G M C	<b>409 21 22 37</b>
2	G 1/2"-14	3PB06	2	2x 40	250	3PB06-2-2-12G M C	<b>409 21 22 38</b>

## MultiFaster 2-fach DN 10 - Festhälften

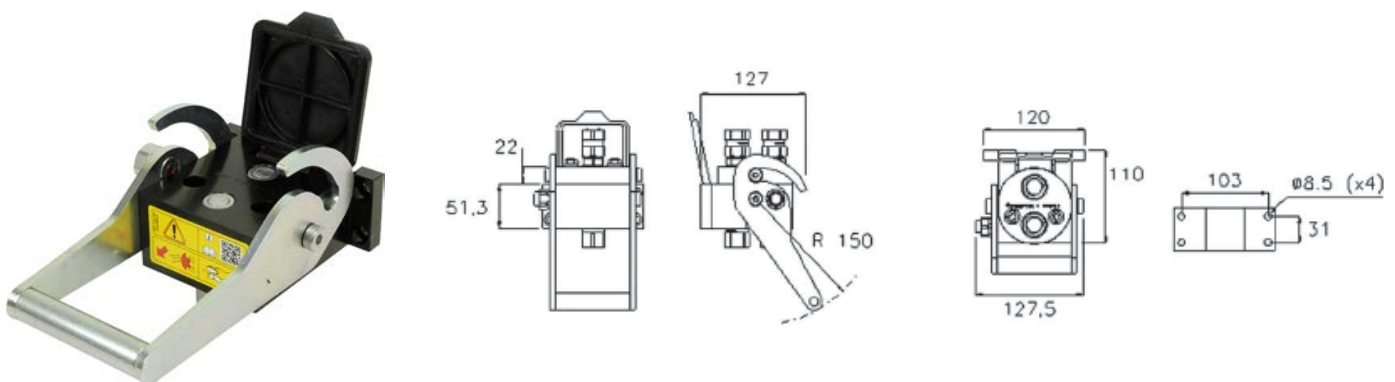
### MultiFaster 2-circuits DN 10 - partie fixe

#### Leichte Baureihe

**Anschlussgewinde:** Außengewinde mit 24° Aussenkung passend für Rohrverschraubungen DIN 2353 und DKL/DKOL

#### Série légère

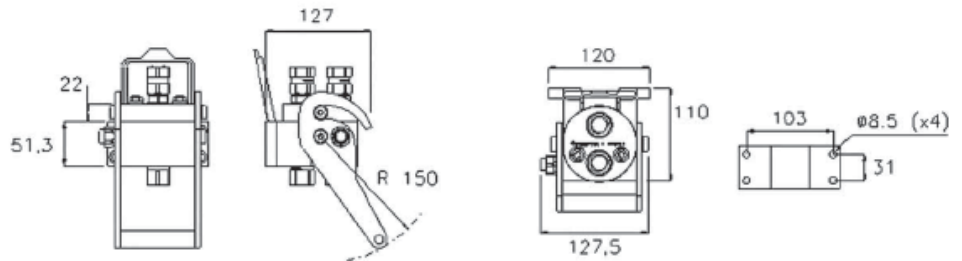
**Filetage de raccordement:** Embout avec cône 24° convient pour raccords tube DIN 2353 et DKL/DKOL



BG Taille	RA RC	Anschlussgewinde Filetage de raccordement	Block Bloc	HY-Kupplungen Coupleurs hydrauliques	Durchfluss (l/min) Débit (l/min)	PN (bar)	Vgl.-Nr. Equivalence	Art.-Nr. N° Art.
2	L12	M 18X1,5	2P206	2	2x 40	250	2P206-2-2/18F C	<b>409 20 22 18</b>
2	L15	M 22X1,5	2P206	2	2x 40	250	2P206-2-2/22F C	<b>409 20 22 22</b>

## MultiFaster 2-fach DN 10 - Festhälften MultiFaster 2-circuits DN 10 - partie fixe

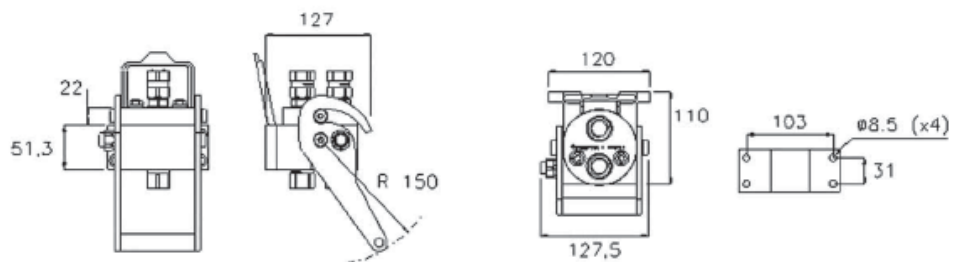
**Innengewinde:** Whitworth Rohrgewinde (BSPP), zylindrisch  
**Taraudage :** Whitworth (BSPP) cylindrique



BG Taille	IG Taraudage	Block Bloc	HY-Kupplungen Coupleurs hydrauliques	Durchfluss (l/min) Débit (l/min)	PN (bar)	Vgl.-Nr. Equivalence	Art.-Nr. N° Art.
2	G 3/8"-19	2P206	2	2x 40	250	2P206-2-38G F C	<b>409 20 22 32</b>
2	G 1/2"-14	2P206	2	2x 40	250	2P206-2-12G F C	<b>409 20 22 34</b>

## MultiFaster 2-fach DN 10 - Festhälften - Winterausführung MultiFaster 2-circuits DN 10 - partie fixe - version hivernale

**Innengewinde:** Whitworth Rohrgewinde (BSPP), zylindrisch  
**Taraudage :** Whitworth (BSPP) cylindrique



BG Taille	IG Taraudage	Block Bloc	HY-Kupplungen Coupleurs hydrauliques	Durchfluss (l/min) Débit (l/min)	PN (bar)	Vgl.-Nr. Equivalence	Art.-Nr. N° Art.
2	G 1/2"-14	2P206G	2	2x 40	250	2P206G-2-12G F C	<b>409 20 22 35</b>

## MultiFaster 2-fach DN 10 - Loshälften

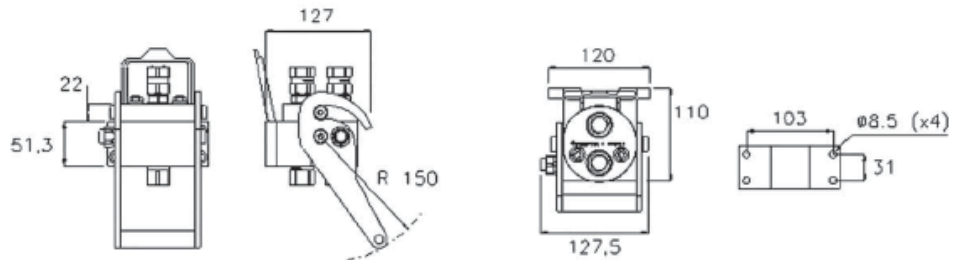
### MultiFaster 2-circuits DN 10 - partie mobile

#### Leichte Baureihe

**Anschlussgewinde:** Außengewinde mit 24° Aussenkung passend für Rohrverschraubungen DIN 2353 und DKL/DKOL

#### Série légère

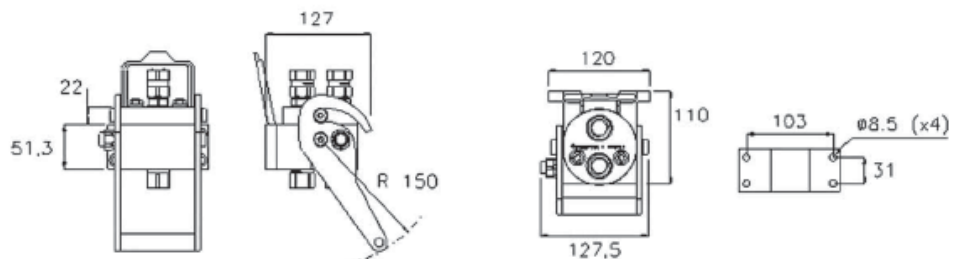
**Filetage de raccordement:** Embout avec cône 24° convient pour raccords tube DIN 2353 et DKL/DKOL



BG Taille	RA RC	Anschlussgewinde Filetage de raccordement	Block Bloc	HY-Kupplungen Coupleurs hydrauliques	Durchfluss (l/min) Débit (l/min)	PN (bar)	Vgl.-Nr. Equivalence	Art.-Nr. N° Art.
2	L12	M 18X1,5	2P206	2	2x 40	250	2P206-2-2/18M C	409 21 22 18
2	L15	M 22X1,5	2P206	2	2x 40	250	2P206-2-2/22M C	409 21 22 22

**Innengewinde:** Whitworth Rohrgewinde (BSPP), zylindrisch

**Taradage :** Whitworth (BSPP) cylindrique

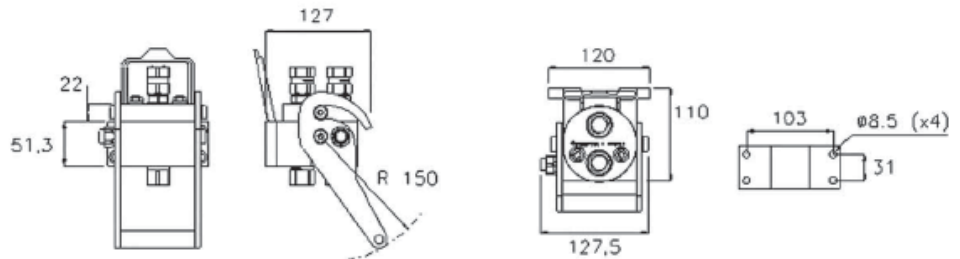


BG Taille	IG Taradage	Block Bloc	HY-Kupplungen Coupleurs hydrauliques	Durchfluss (l/min) Débit (l/min)	PN (bar)	Vgl.-Nr. Equivalence	Art.-Nr. N° Art.
2	G 3/8"-19	2P206	2	2x 40	250	2P206-2-38G M C	409 21 22 32
2	G 1/2"-14	2P206	2	2x 40	250	2P206-2-12G M C	409 21 22 34

## MultiFaster 2-fach DN 10 - Loshälften - unter Druck kuppelbar

### MultiFaster 2-circuits DN 10 - partie mobile - couplage sous pression

**Innengewinde:** Whitworth Rohrgewinde (BSPP), zylindrisch  
**Taraudage :** Whitworth (BSPP) cylindrique



BG Taille	IG Taraudage	Block Bloc	HY-Kupplungen Coupleurs hydrauliques	Durchfluss (l/min) Débit (l/min)	PN (bar)	Vgl.-Nr. Equivalence	Art.-Nr. N° Art.
2	G 3/8"-19	3P206	2	2x 40	250	3P206-2-38G M C	<b>409 21 22 35</b>
2	G 1/2"-14	3P206	2	2x 40	250	3P206-2-12G M C	<b>409 21 22 36</b>

## MultiFaster 2-fach DN 12 - Festhälften

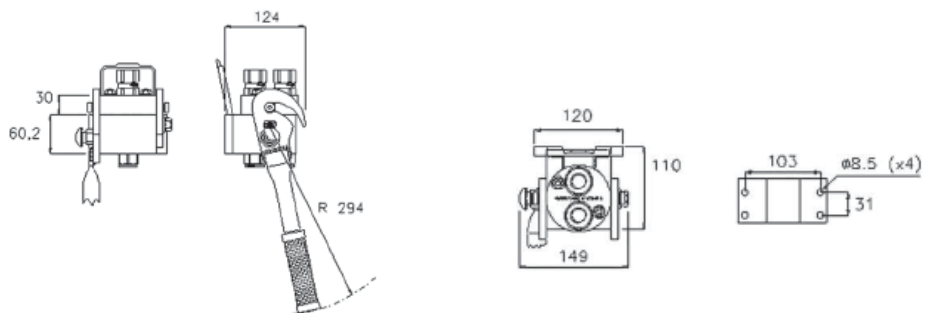
### MultiFaster 2-circuits DN 12 - partie fixe

#### Leichte Baureihe

**Anschlussgewinde:** Außengewinde mit 24° Aussenkung passend für Rohrverschraubungen DIN 2353 und DKL/DKOL

#### Série légère

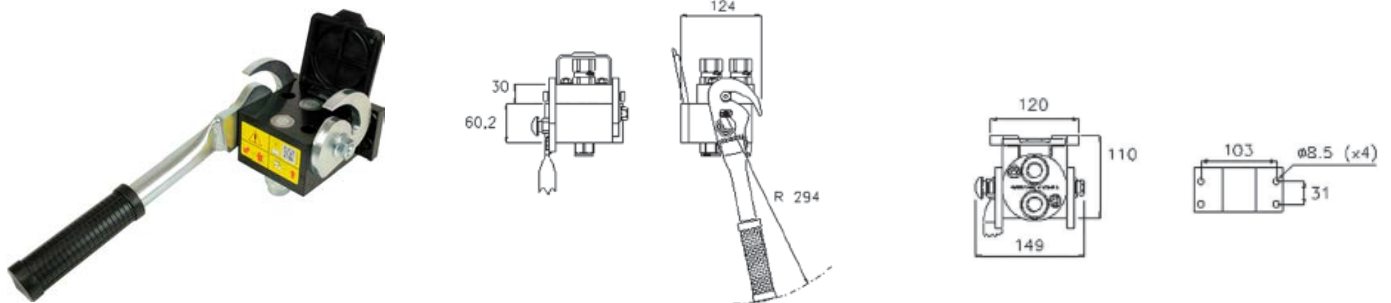
**Filetage de raccordement:** Embout avec cône 24° convient pour raccords tube DIN 2353 et DKL/DKOL



BG Taille	RA RC	Anschlussgewinde Filetage de raccordement	Block Bloc	HY-Kupplungen Coupleurs hydrauliques	Durchfluss (l/min) Débit (l/min)	PN (bar)	Vgl.-Nr. Equivalence	Art.-Nr. N° Art.
3	L15	M 22X1,5	2P208	2	2x 70	250	2P208-2-2/22F C	<b>409 22 22 22</b>

## MultiFaster 2-fach DN 12 - Festhälften MultiFaster 2-circuits DN 12 - partie fixe

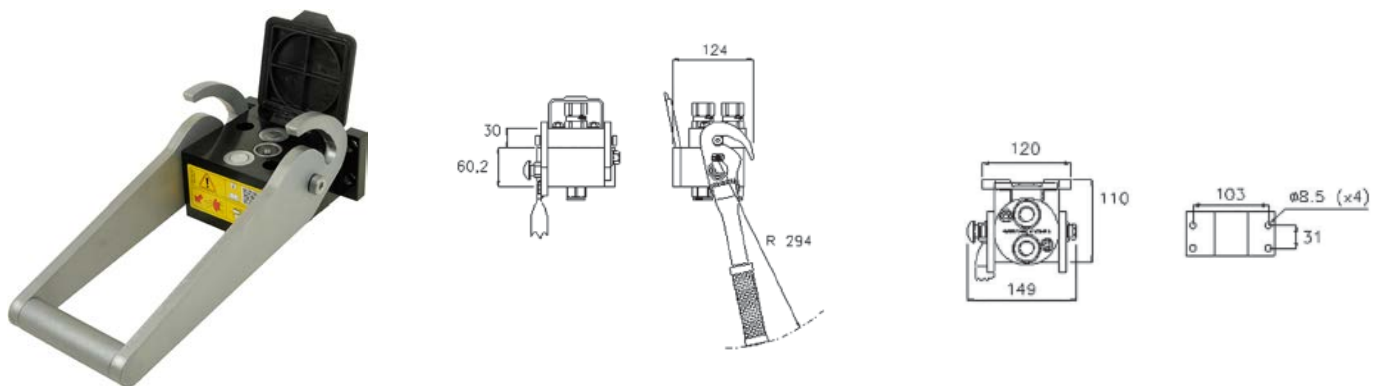
Innengewinde: Whitworth Rohrgewinde (BSPP), zylindrisch  
Taraudage : Whitworth (BSPP) cylindrique



BG	IG	Block	HY-Kupplungen	Durchfluss (l/min)	PN (bar)	Vgl.-Nr.	Art.-Nr.
Taille	Taraudage	Bloc	Coupleurs hydrauliques	Débit (l/min)		Equivalence	N° Art.
3	G 1/2" -14	2P208	2	2x 70	250	2P208-2-12G F C	<b>409 22 22 34</b>

## MultiFaster 2-fach DN 12 - Festhälften - Winterausführung MultiFaster 2-circuits DN 12 - partie fixe - version hivernale

Innengewinde: Whitworth Rohrgewinde (BSPP), zylindrisch  
Taraudage : Whitworth (BSPP) cylindrique



BG	IG	Block	HY-Kupplungen	Durchfluss (l/min)	PN (bar)	Vgl.-Nr.	Art.-Nr.
Taille	Taraudage	Bloc	Coupleurs hydrauliques	Débit (l/min)		Equivalence	N° Art.
3	G 1/2" -14	2P208G	2	2x 70	250	2P208G-2-12G F C	<b>409 20 23 34</b>

## MultiFaster 2-fach DN 12 - Loshälften

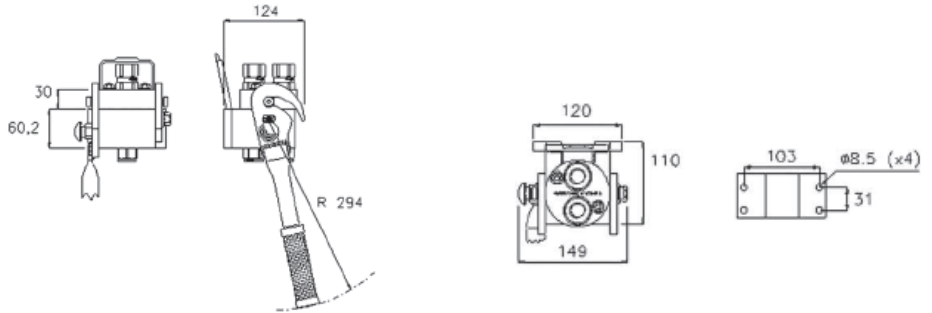
### MultiFaster 2-circuits DN 12 - partie mobile

#### Leichte Baureihe

**Anschlussgewinde:** Außengewinde mit 24° Aussenkung passend für Rohrverschraubungen DIN 2353 und DKL/DKOL

#### Série légère

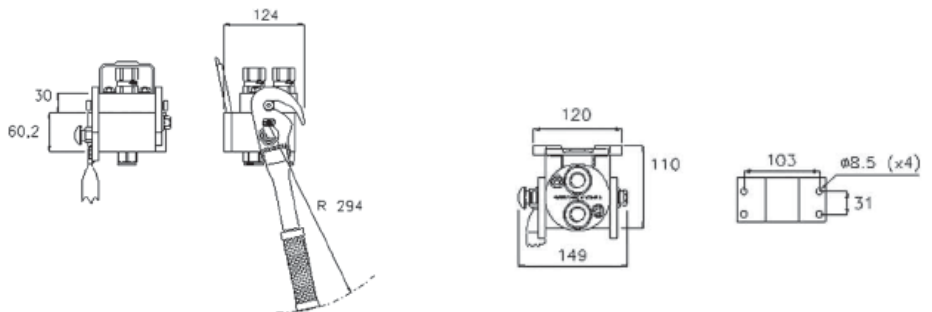
**Filetage de raccordement:** Embout avec cône 24° convient pour raccords tube DIN 2353 et DKL/DKOL



BG	RA	Anschlussgewinde	Block	HY-Kupplungen	Durchfluss (l/min)	PN (bar)	Vgl.-Nr.	Art.-Nr.
Taille	RC	Filetage de raccordement	Bloc	Coupleurs hydrauliques	Débit (l/min)		Equivalence	N° Art.
3	L15	M 22X1,5	2P208	2	2x 70	250	2P208-2-2/22M C	<b>409 23 22 22</b>

**Innengewinde:** Whitworth Rohrgewinde (BSPP), zylindrisch

**Taraudage :** Whitworth (BSPP) cylindrique



BG	IG	Block	HY-Kupplungen	Durchfluss (l/min)	PN (bar)	Vgl.-Nr.	Art.-Nr.
Taille	Taraudage	Bloc	Coupleurs hydrauliques	Débit (l/min)		Equivalence	N° Art.
3	G 1/2"-14	2P208	2	2x 70	250	2P208-2-12G M C	<b>409 23 22 34</b>

## MultiFaster 2-fach DN 12 - Loshälften - unter Druck kuppelbar

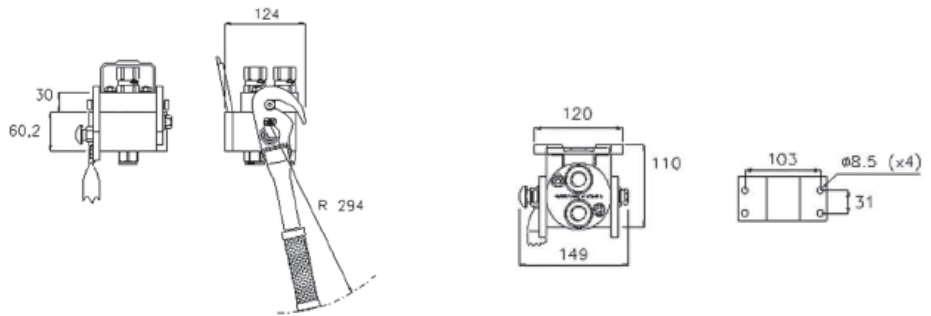
### MultiFaster 2-circuits DN 12 - partie mobile - couplage sous pression

#### Leichte Baureihe

**Anschlussgewinde:** Außengewinde mit 24° Aussenkung passend für Rohrverschraubungen DIN 2353 und DKL/DKOL

#### Série légère

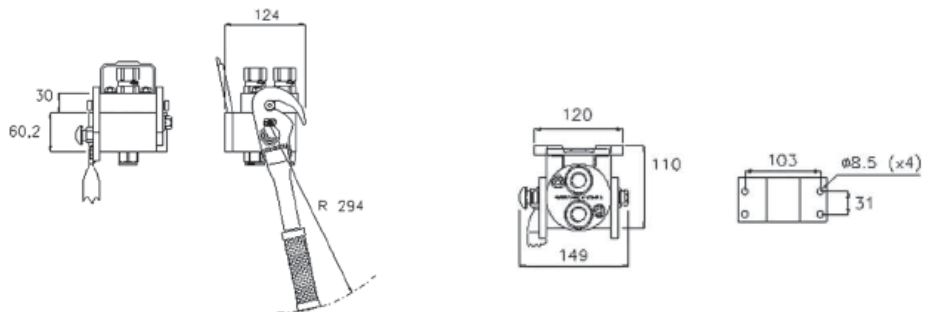
**Filetage de raccordement:** Embout avec cône 24° convient pour raccords tube DIN 2353 et DKL/DKOL



BG	RA	Anschlussgewinde	Block	HY-Kupplungen	Durchfluss (l/min)	PN (bar)	Vgl.-Nr.	Art.-Nr.
Taille	RC	Filetage de raccordement	Bloc	Coupleurs hydrauliques	Débit (l/min)		Equivalence	N° Art.
3	L15	M 22X1,5	3P208	2	2x 70	250	3P208-2-2/22M C	<b>409 23 22 23</b>

**Innengewinde:** Whitworth Rohrgewinde (BSPP), zylindrisch

**Taradage :** Whitworth (BSPP) cylindrique

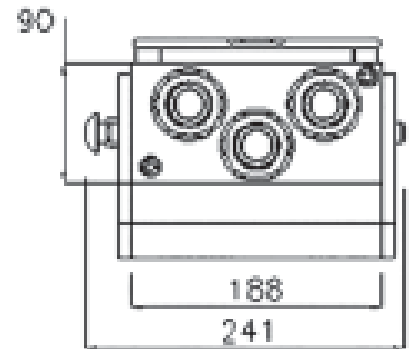
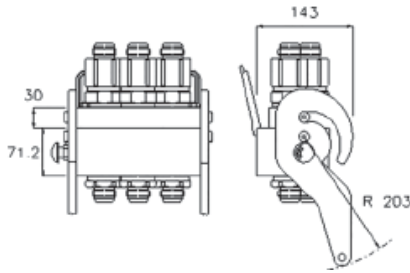


BG	IG	Block	HY-Kupplungen	Durchfluss (l/min)	PN (bar)	Vgl.-Nr.	Art.-Nr.
Taille	Taradage	Bloc	Coupleurs hydrauliques	Débit (l/min)		Equivalence	N° Art.
3	G 1/2"-14	3P208	2	2x 70	250	3P208-2-12G M C	<b>409 23 23 34</b>



## MultiFaster 3-fach DN 25 - Festhälften MultiFaster 3-circuits DN 25 - partie fixe

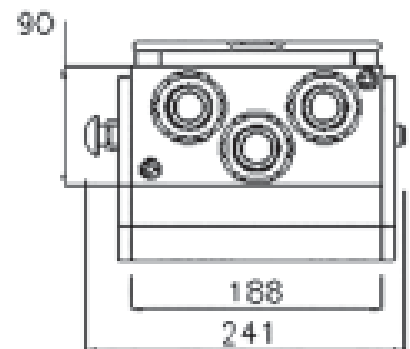
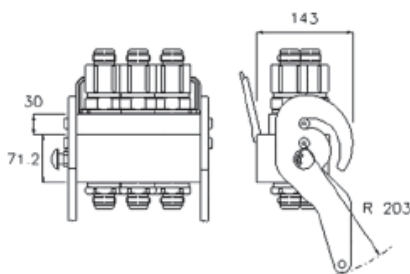
Innengewinde: Whitworth Rohrgewinde (BSPP), zylindrisch  
Taraudage : Whitworth (BSPP) cylindrique



BG Taille	IG Taraudage	Block Bloc	HY-Kupplungen Coupleurs hydrauliques	Durchfluss (l/min) Débit (l/min)	PN (bar)	Vgl.-Nr. Equivalence	Art.-Nr. N° Art.
5	G 1"-11	2P316	2	2x 150	250	2P316-2-1G F C	409 20 23 33
5	G 1"-11	2P316	3	3x 150	250	2P316-3-1G F C	409 20 23 37

## MultiFaster 3-fach DN 25 - Loshälften - unter Druck kuppelbar MultiFaster 3-circuits DN 25 - partie mobile - couplage sous pression

Innengewinde: Whitworth Rohrgewinde (BSPP), zylindrisch  
Taraudage : Whitworth (BSPP) cylindrique



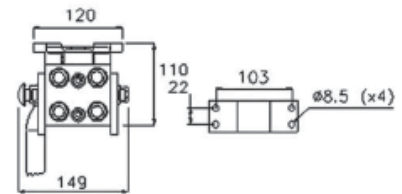
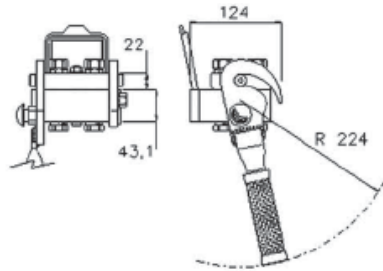
BG Taille	IG Taraudage	Block Bloc	HY-Kupplungen Coupleurs hydrauliques	Durchfluss (l/min) Débit (l/min)	PN (bar)	Vgl.-Nr. Equivalence	Art.-Nr. N° Art.
5	G 1"-11	3P316	2	2x 150	250	3P316-2-1G M C	409 21 23 33
5	G 1"-11	3P316	3	3x 150	250	3P316-3-1G M C	409 21 23 37



## MultiFaster 4-fach DN 6 - Festhälften

### MultiFaster 4-circuits DN 6 - partie fixe

Innengewinde: Whitworth Rohrgewinde (BSPP), zylindrisch  
 Taraudage : Whitworth (BSPP) cylindrique

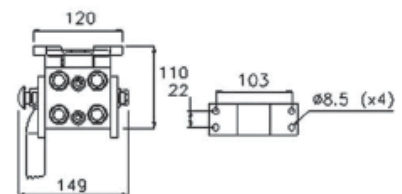
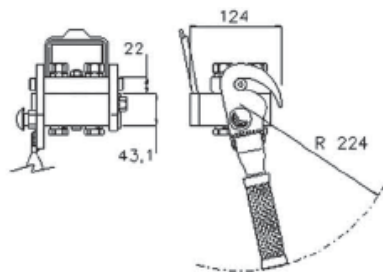


BG	IG	Block	HY-Kupplungen	Durchfluss (l/min)	PN (bar)	Vgl.-Nr.	Art.-Nr.
Taille	Taraudage	Bloc	Coupleurs hydrauliques	Débit (l/min)		Equivalence	N° Art.
1	G 1/4"-19	2P404	4	4x 20	250	2P404-4-14G F C	<b>409 20 34 31</b>

## MultiFaster 4-fach DN 6 - Loshälften

### MultiFaster 4-circuits DN 6 - partie mobile

Innengewinde: Whitworth Rohrgewinde (BSPP), zylindrisch  
 Taraudage : Whitworth (BSPP) cylindrique



BG	IG	Block	HY-Kupplungen	Durchfluss (l/min)	PN (bar)	Vgl.-Nr.	Art.-Nr.
Taille	Taraudage	Bloc	Coupleurs hydrauliques	Débit (l/min)		Equivalence	N° Art.
1	G 1/4"-19	2P404	4	4x 20	250	2P404-4-14G M C	<b>409 20 34 32</b>

H

## MultiFaster 4-fach DN 10 - Festhälften

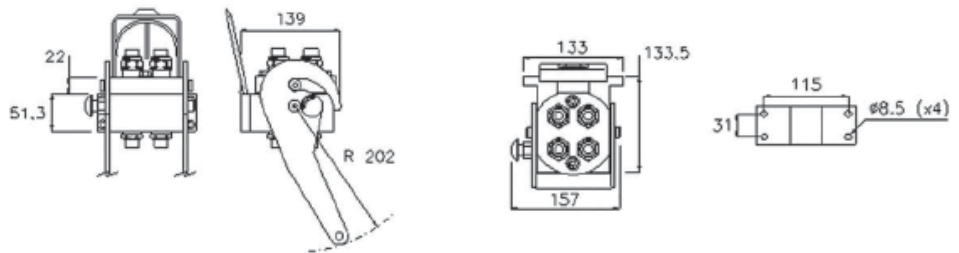
### MultiFaster 4-circuits DN 10 - partie fixe

#### Leichte Baureihe

**Anschlussgewinde:** Außengewinde mit 24° Aussenkung passend für Rohrverschraubungen DIN 2353 und DKL/DKOL

#### Série légère

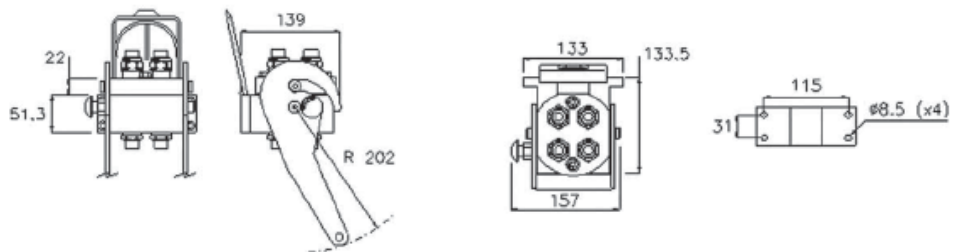
**Filetage de raccordement:** Embout avec cône 24° convient pour raccords tube DIN 2353 et DKL/DKOL



BG Taille	RA RC	Anschlussgewinde Filetage de raccordement	Block Bloc	E-Sätze Connecteurs électriques	HY-Kupplungen Coupleurs hydrauliques	Durchfluss (l/min) Débit (l/min)	PN (bar)	Vgl.-Nr. Equivalence	Art.-Nr. N° Art.
2	L12	M 18x1,5	2P506	-	4	4x 40	250	2P506-4-2/18F C	<b>409 20 34 18</b>
2	L15	M 22x1,5	2P506	-	4	4x 40	250	2P506-4-2/22F C	<b>409 20 34 22</b>

**Innengewinde:** Whitworth Rohrgewinde (BSPP), zylindrisch

**Taraudage :** Whitworth (BSPP) cylindrique



BG Taille	IG Taraudage	Block Bloc	E-Sätze Connecteurs électriques	HY-Kupplungen Coupleurs hydrauliques	Durchfluss (l/min) Débit (l/min)	PN (bar)	Vgl.-Nr. Equivalence	Art.-Nr. N° Art.
2	G 1/2"-14	2P506	-	4	4x 40	250	2P506-4-12G F C	<b>409 20 24 34</b>
2	G 3/8"-19	2P506	-	4	4x 40	250	2P506-4-38G F C	<b>409 20 34 33</b>

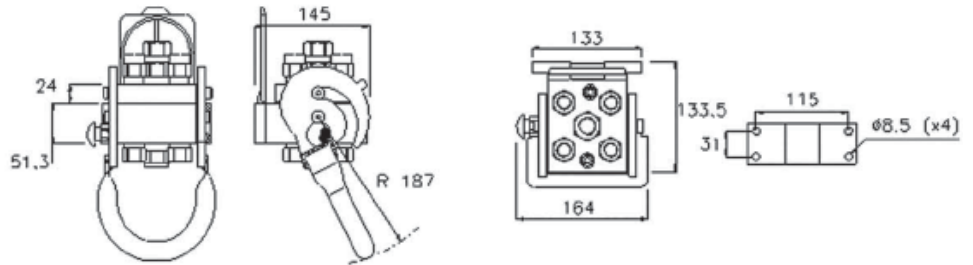
## MultiFaster 4-fach DN 10 - Festhälften MultiFaster 4-circuits DN 10 - partie fixe

### Leichte Baureihe

**Anschlussgewinde:** Außengewinde mit 24° Aussenkung passend für Rohrverschraubungen DIN 2353 und DKL/DKOL

### Série légère

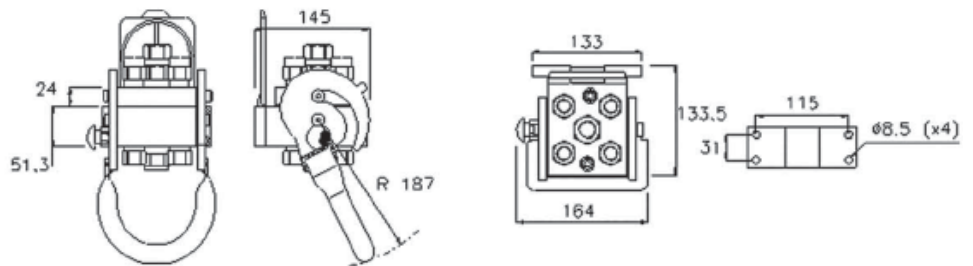
**Filetage de raccordement:** Embout avec cône 24° convient pour raccords tube DIN 2353 et DKL/DKOL



BG Taille	RA RC	Anschlussgewinde Filetage de raccordement	Block Bloc	E-Sätze Connecteurs électriques	HY-Kupplungen Coupleurs hydrauliques	Durchfluss (l/min) Débit (l/min)	PN (bar)	Vgl.-Nr. Equivalence	Art.-Nr. N° Art.
2	L12	M 18X1,5	2P506-x	3-polig / -pole / -pôles	4	4x 40	250	2P506-1-4-2/218C	<b>409 20 25 18</b>
2	L15	M 22X1,5	2P506-x	-	4	4x 40	250	2P506-0-4 54 FC	<b>409 20 25 23</b>
2	L15	M 22X1,5	2P506-x	3-polig / -pole / -pôles	4	4x 40	250	2P506-1-4-2/2 F C	<b>409 20 25 22</b>

**Innengewinde:** Whitworth Rohrgewinde (BSPP), zylindrisch

**Taraudage :** Whitworth (BSPP) cylindrique



BG Taille	IG Taraudage	Block Bloc	E-Sätze Connecteurs électriques	HY-Kupplungen Coupleurs hydrauliques	Durchfluss (l/min) Débit (l/min)	PN (bar)	Vgl.-Nr. Equivalence	Art.-Nr. N° Art.
2	G 3/8"-19	2P506-x	3-polig / -pole / -pôles	4	4x 40	250	2P506-1-4-38G F C	<b>409 20 25 33</b>
2	G 1/2"-14	2P506-x	3-polig / -pole / -pôles	4	4x 40	250	2P506-1-4-12G F C	<b>409 22 24 36</b>

## MultiFaster 4-fach DN 10 - Festhälften - Winterausführung

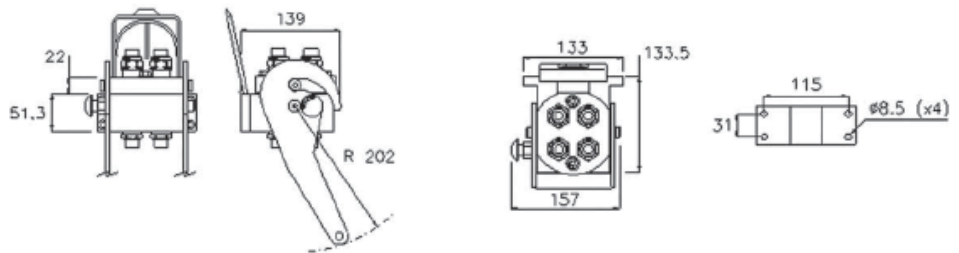
### MultiFaster 4-circuits DN 10 - partie fixe - version hivernale

#### Leichte Baureihe

**Anschlussgewinde:** Außengewinde mit 24° Aussenkung passend für Rohrverschraubungen DIN 2353 und DKL/DKOL

#### Série légère

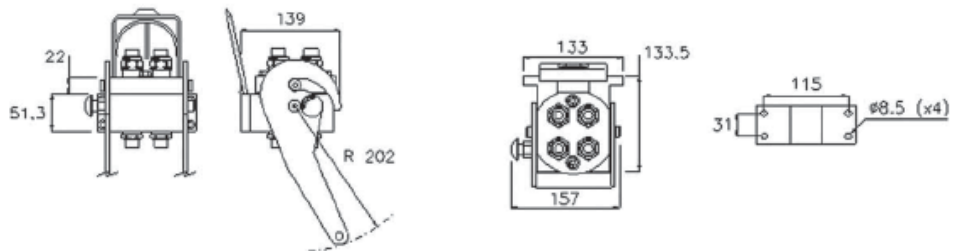
**Filetage de raccordement:** Embout avec cône 24° convient pour raccords tube DIN 2353 et DKL/DKOL



BG	RA	Anschlussgewinde	Block	HY-Kupplungen	Durchfluss (l/min)	PN (bar)	Vgl.-Nr.	Art.-Nr.
Taille	RC	Filetage de raccordement	Bloc	Coupleurs hydrauliques	Débit (l/min)		Equivalence	N° Art.
2	L12	M 18x1,5	2P506G	4	4x 40	250	2P506G-4-2/18F C	<b>409 22 34 18</b>

**Innengewinde:** Whitworth Rohrgewinde (BSPP), zylindrisch

**Taraudage :** Whitworth (BSPP) cylindrique



BG	IG	Block	HY-Kupplungen	Durchfluss (l/min)	PN (bar)	Vgl.-Nr.	Art.-Nr.
Taille	Taraudage	Bloc	Coupleurs hydrauliques	Débit (l/min)		Equivalence	N° Art.
2	G 1/2"-14	2P506G	4	4x 40	250	2P506G-4-12G F C	<b>409 22 24 34</b>

## MultiFaster 4-fach DN 10 - Loshälften

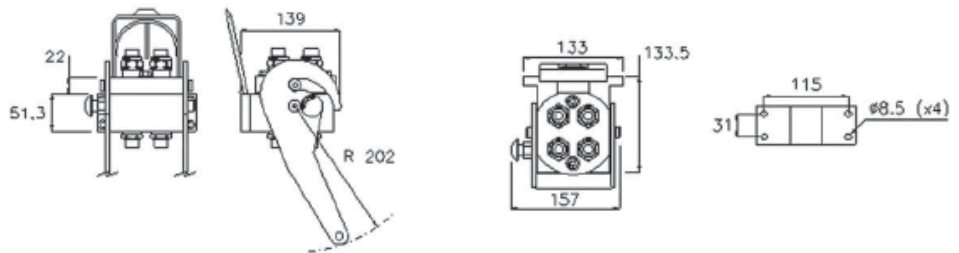
### MultiFaster 4-circuits DN 10 - partie mobile

#### Leichte Baureihe

**Anschlussgewinde:** Außengewinde mit 24° Aussenkung passend für Rohrverschraubungen DIN 2353 und DKL/DKOL

#### Série légère

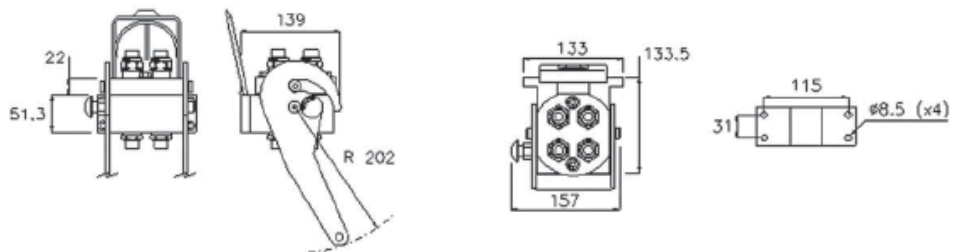
**Filetage de raccordement:** Embout avec cône 24° convient pour raccords tube DIN 2353 et DKL/DKOL



BG Taille	RA RC	Anschlussgewinde Filetage de raccordement	Block Bloc	E-Sätze Connecteurs électriques	HY-Kupplungen Coupleurs hydrauliques	Durchfluss (l/ min) Débit (l/min)	PN (bar)	Vgl.-Nr. Equivalence	Art.-Nr. N° Art.
2	L12	M 18X1,5	2P506	-	4	4x 40	250	2P506-4-2/18M C	<b>409 21 24 18</b>
2	L15	M 22X1,5	2P506	-	4	4x 40	250	2P506-4-2/22M C	<b>409 21 34 22</b>

**Innengewinde:** Whitworth Rohrgewinde (BSPP), zylindrisch

**Taraudage :** Whitworth (BSPP) cylindrique

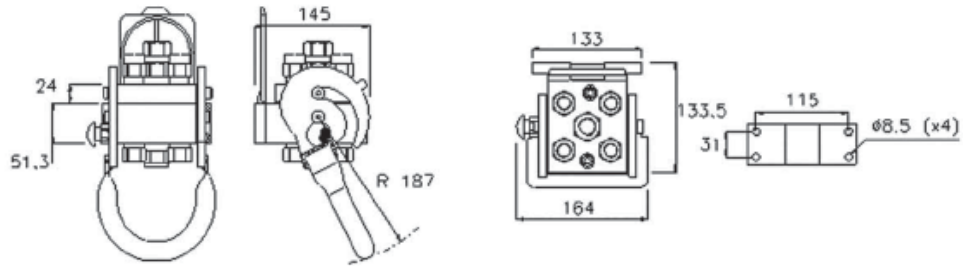


BG Taille	IG Taraudage	Block Bloc	E-Sätze Connecteurs électriques	HY-Kupplungen Coupleurs hydrauliques	Durchfluss (l/min) Débit (l/min)	PN (bar)	Vgl.-Nr. Equivalence	Art.-Nr. N° Art.
2	G 3/8"-19	2P506	-	4	4x 40	250	2P506-4-38G M C	<b>409 21 34 33</b>
2	G 1/2"-14	2P506	-	4	4x 40	250	2P506-4-12G M C	<b>409 21 24 34</b>

## MultiFaster 4-fach DN 10 - Loshälften

### MultiFaster 4-circuits DN 10 - partie mobile

**Innengewinde:** Whitworth Rohrgewinde (BSPP), zylindrisch  
**Taraudage :** Whitworth (BSPP) cylindrique



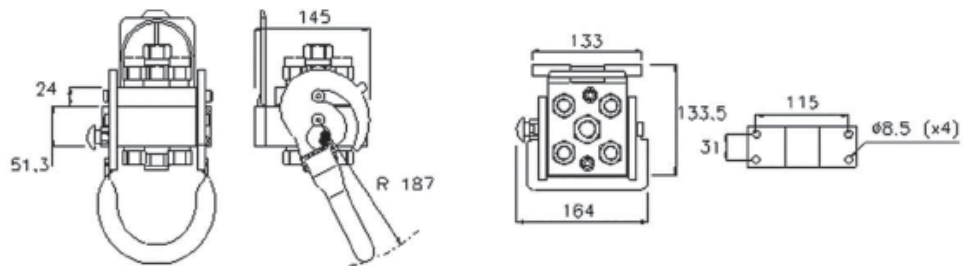
BG	IG	Block	E-Sätze	HY-Kupplungen	Durchfluss (l/min)	PN (bar)	Vgl.-Nr.	Art.-Nr.
Taille	Taraudage	Bloc	Connecteurs électriques	Coupleurs hydrauliques	Débit (l/min)		Equivalence	N° Art.
2	G 3/8"-19	2P506-x	3-polig / -pole / -pôles	4	4x 40	250	2P506-1-4-38G M C	<b>409 21 25 33</b>
2	G 1/2"-14	2P506-x	3-polig / -pole / -pôles	4	4x 40	250	2P506-1-4-12G M C	<b>409 21 24 36</b>

## Leichte Baureihe

**Anschlussgewinde:** Außengewinde mit 24° Aussenkung passend für Rohrverschraubungen DIN 2353 und DKL/DKOL

### Série légère

**Filetage de raccordement:** Embout avec cône 24° convient pour raccords tube DIN 2353 et DKL/DKOL

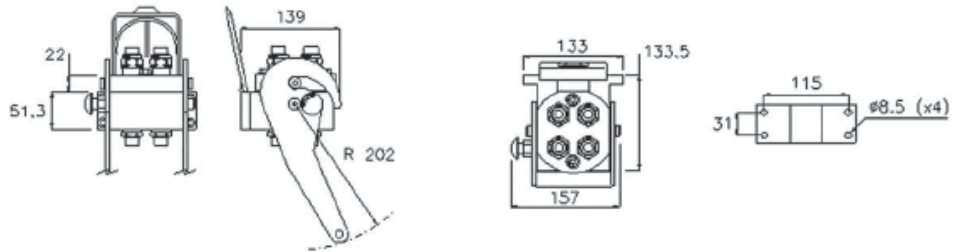


BG	RA	Anschlussgewinde	Block	E-Sätze	HY-Kupplungen	Durchfluss (l/min)	PN (bar)	Vgl.-Nr.	Art.-Nr.
Taille	RC	Filetage de raccordement	Bloc	Connecteurs électriques	Coupleurs hydrauliques	Débit (l/min)		Equivalence	N° Art.
2	L12	M 18X1,5	2P506-x	3-polig / -pole / -pôles	4	4x 40	250	2P506-1-4-2/18M C	<b>409 21 34 18</b>
2	L15	M 22X1,5	2P506-x	3-polig / -pole / -pôles	4	4x 40	250	2P506-1-4-2/2M C	<b>409 21 34 32</b>

## MultiFaster 4-fach DN 10 - Loshälften - unter Druck kuppelbar

### MultiFaster 4-circuits DN 10 - partie mobile - couplage sous pression

**Innengewinde:** Whitworth Rohrgewinde (BSPP), zylindrisch  
**Taraudage :** Whitworth (BSPP) cylindrique



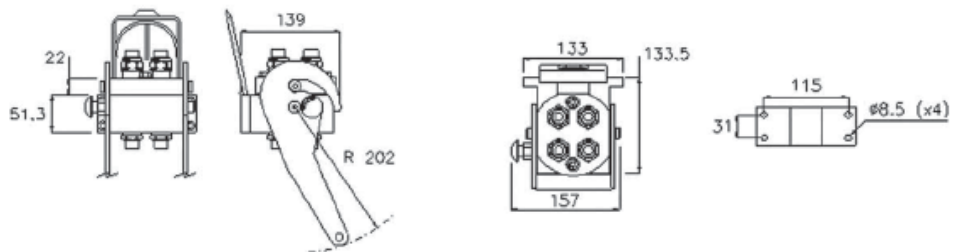
BG	IG	Block	E-Sätze	HY-Kupplungen	Durchfluss (l/min)	PN (bar)	Vgl.-Nr.	Art.-Nr.
Taille	Taraudage	Bloc	Connecteurs électriques	Coupleurs hydrauliques	Débit (l/min)		Equivalence	N° Art.
2	G 3/8"-19	3P506	-	4	4x 40	250	3P506-4-38G M C	<b>409 21 24 33</b>
2	G 1/2"-14	3P506	-	4	4x 40	250	3P506-4-12G M C	<b>409 21 24 35</b>

### Leichte Baureihe

**Anschlussgewinde:** Außengewinde mit 24° Aussenkung passend für Rohrverschraubungen DIN 2353 und DKL/DKOL

### Série légère

**Filetage de raccordement:** Embout avec cône 24° convient pour raccords tube DIN 2353 et DKL/DKOL

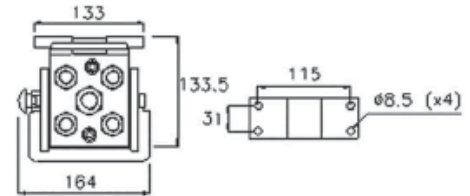


BG	RA	Anschlussgewinde	Block	HY-Kupplungen	Durchfluss (l/min)	PN (bar)	Vgl.-Nr.	Art.-Nr.
Taille	RC	Filetage de raccordement	Bloc	Coupleurs hydrauliques	Débit (l/min)		Equivalence	N° Art.
2	L12	M 18X1,5	3P506	4	4x 40	250	3P506-4-2/18M C	<b>409 21 24 17</b>
2	L15	M 22X1,5	3P506	4	4x 40	250	3P506-4-2/22M C	<b>409 21 34 21</b>

## MultiFaster 4-fach DN 10 - Loshälften - unter Druck kuppelbar

### MultiFaster 4-circuits DN 10 - partie mobile - couplage sous pression

**Innengewinde:** Whitworth Rohrgewinde (BSPP), zylindrisch  
**Taraudage :** Whitworth (BSPP) cylindrique

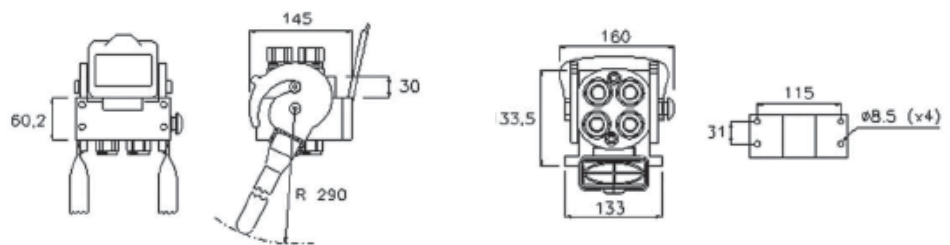


BG Taille	IG Taraudage	Block Bloc	E-Sätze Connecteurs électriques	HY-Kupplungen Coupleurs hydrauliques	Durchfluss (l/min) Débit (l/min)	PN (bar)	Vgl.-Nr. Equivalence	Art.-Nr. N° Art.
2	G 3/8"-19	3P506-x	3-polig / -pole / -pôles	4	4x 40	250	3P506-1-4-38G M C	<b>409 21 35 33</b>
2	G 1/2"-14	3P506-x	3-polig / -pole / -pôles	4	4x 40	250	3P506-1-4-12G M C	<b>409 21 35 34</b>

## MultiFaster 4-fach DN 12 - Festhälften

### MultiFaster 4-circuits DN 12 - partie fixe

**Innengewinde:** Whitworth Rohrgewinde (BSPP), zylindrisch  
**Taraudage :** Whitworth (BSPP) cylindrique



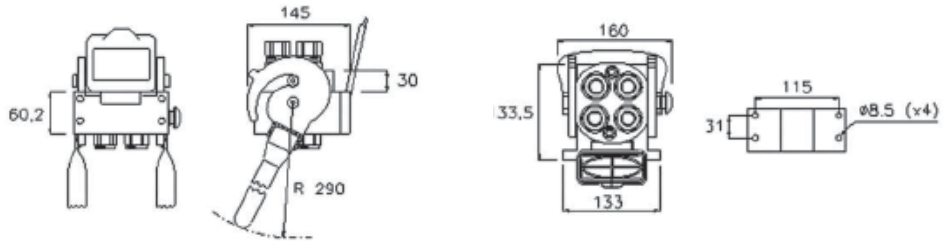
BG Taille	IG Taraudage	Block Bloc	HY-Kupplungen Coupleurs hydrauliques	Durchfluss (l/min) Débit (l/min)	PN (bar)	Vgl.-Nr. Equivalence	Art.-Nr. N° Art.
3	G 1/2"-14	2P508	4	4x 70	250	2P508-4-12G F C	<b>409 20 34 34</b>



## MultiFaster 4-fach DN 12 - Festhälften - Winterausführung

### MultiFaster 4-circuits DN 12 - partie fixe - version hivernale

Innengewinde: Whitworth Rohrgewinde (BSPP), zylindrisch  
 Taraudage : Whitworth (BSPP) cylindrique

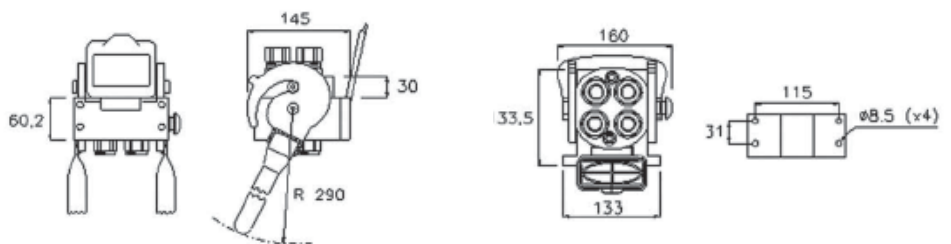


BG	IG	Block	HY-Kupplungen	Durchfluss (l/min)	PN (bar)	Vgl.-Nr.	Art.-Nr.
Taille	Taraudage	Bloc	Coupleurs hydrauliques	Débit (l/min)		Equivalence	N° Art.
3	G 1/2"-14	2P508G	4	4x 70	250	2P508G-4-12G F C	<b>409 20 34 44</b>

## MultiFaster 4-fach DN 12 - Loshälften

### MultiFaster 4-circuits DN 12 - partie mobile

Innengewinde: Whitworth Rohrgewinde (BSPP), zylindrisch  
 Taraudage : Whitworth (BSPP) cylindrique



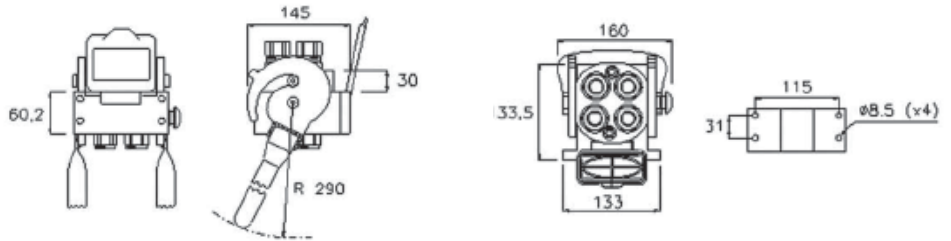
BG	IG	Block	HY-Kupplungen	Durchfluss (l/min)	PN (bar)	Vgl.-Nr.	Art.-Nr.
Taille	Taraudage	Bloc	Coupleurs hydrauliques	Débit (l/min)		Equivalence	N° Art.
3	G 1/2"-14	2P508	4	4x 70	250	2P508-4-12G M C	<b>409 21 34 34</b>

H

## MultiFaster 4-fach DN 12 - Loshälften - unter Druck kuppelbar

### MultiFaster 4-circuits DN 12 - partie mobile - couplage sous pression

**Innengewinde:** Whitworth Rohrgewinde (BSPP), zylindrisch  
**Taraudage :** Whitworth (BSPP) cylindrique

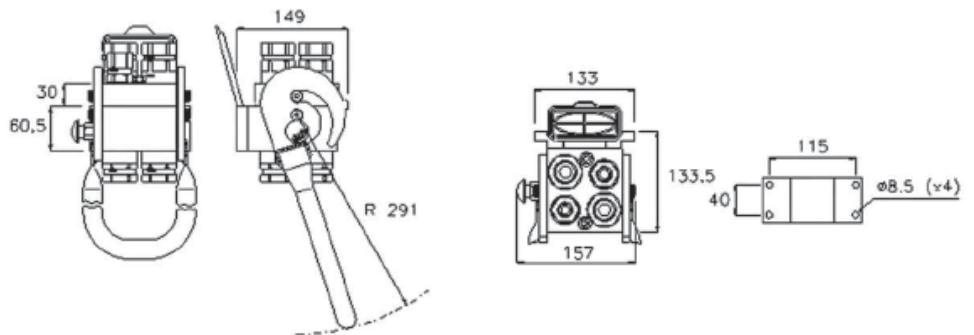


BG Taille	IG Taraudage	Block Bloc	HY-Kupplungen Coupleurs hydrauliques	Durchfluss (l/min) Débit (l/min)	PN (bar)	Vgl.-Nr. Equivalence	Art.-Nr. N° Art.
3	G 1/2"-14	3P508	4	2x 70	250	3P508-4-12G M C	<b>409 21 34 35</b>

## MultiFaster 4-fach DN 12/20 - Festhälften - Winterausführung

### MultiFaster 4-circuits DN 12/20 - partie fixe - version hivernale

**Innengewinde:** Whitworth Rohrgewinde (BSPP), zylindrisch  
**Taraudage :** Whitworth (BSPP) cylindrique

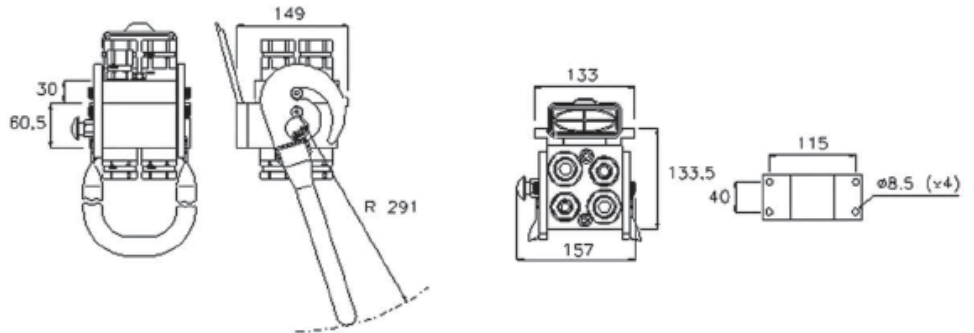


BG Taille	IG Taraudage	Block Bloc	E-Sätze Connecteurs électriques	HY-Kupplungen Coupleurs hydrauliques	Durchfluss (l/min) Débit (l/min)	PN (bar)	Vgl.-Nr. Equivalence	Art.-Nr. N° Art.
2x BG3 / 2x BG4	2x G 1/2"-14 / 2x G 3/4"-14	2P510G	-	4	2x 70 / 2x 125	250	2P510G-4-A F C	<b>409 20 34 70</b>
1x BG3 / 2x BG4	1x G 1/2"-14 / 2x G 3/4"-14	2P510G	3-polig / -pole / -pôles	3	1x 70 / 2x 125	250	2P510G-1-3-A1 F C	<b>409 20 34 71</b>

## MultiFaster 4-fach DN 12/20 - Loshälften

### MultiFaster 4-circuits DN 12/20 - partie mobile

**Innengewinde:** Whitworth Rohrgewinde (BSPP), zylindrisch  
**Taradage :** Whitworth (BSPP) cylindrique

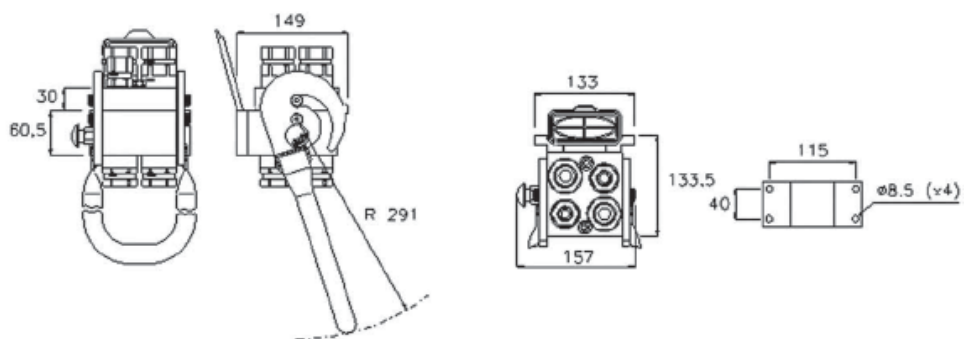


BG Taille	IG Taradage	Block Bloc	E-Sätze Connecteurs électriques	HY-Kupplungen Coupleurs hydrauliques	Durchfluss (l/min) Débit (l/min)	PN (bar)	Vgl.-Nr. Equivalence	Art.-Nr. N° Art.
2x BG3 / 2x BG4	2x G 1/2"-14 / 2x G 3/4"-14	2P510	-	4	2x 70 / 2x 125	250	2P510-4-A M C	409 21 34 70
1x BG3 / 2x BG4	1x G 1/2"-14 / 2x G 3/4"-14	2P510	3-polig / -pole / -pôles	3	1x 70 / 2x 125	250	2P510-1-3-A1 M C	409 21 34 72

## MultiFaster 4-fach DN 12/20 - Loshälften - unter Druck kuppelbar

### MultiFaster 4-circuits DN 12/20 - partie mobile - couplage sous pression

**Innengewinde:** Whitworth Rohrgewinde (BSPP), zylindrisch  
**Taradage :** Whitworth (BSPP) cylindrique



BG Taille	IG Taradage	Block Bloc	HY-Kupplungen Coupleurs hydrauliques	Durchfluss (l/min) Débit (l/min)	PN (bar)	Vgl.-Nr. Equivalence	Art.-Nr. N° Art.
2x BG3 / 2x BG4	2x G 1/2"-14 / 2x G 3/4"-14	3P510	4	2x 70 / 2x 125	250	3P510-4-A M C	409 21 34 71

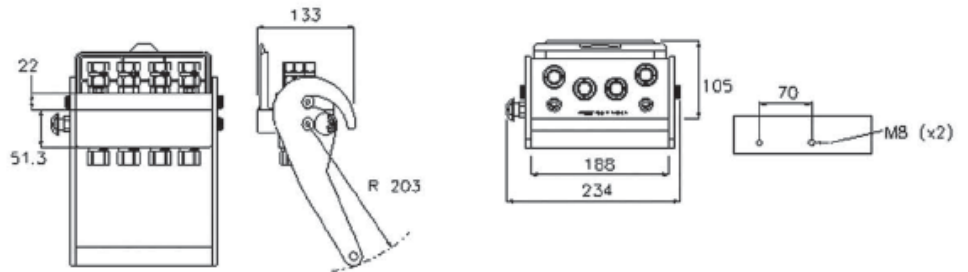
## MultiFaster 4-fach DN 10 - Festhälften MultiFaster 4-circuits DN 10 - partie fixe

### Leichte Baureihe

**Anschlussgewinde:** Außengewinde mit 24° Aussenkung passend für Rohrverschraubungen DIN 2353 und DKL/DKOL

### Série légère

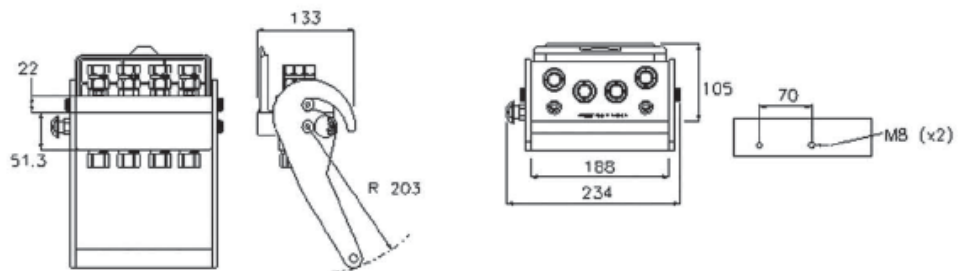
**Filetage de raccordement:** Embout avec cône 24° convient pour raccords tube DIN 2353 et DKL/DKOL



BG Taille	RA RC	Anschlussgewinde Filetage de raccordement	Block Bloc	E-Sätze Connecteurs électriques	HY-Kupplungen Coupleurs hydrauliques	Durchfluss (l/min) Débit (l/min)	PN (bar)	Vgl.-Nr. Equivalence	Art.-Nr. N° Art.
2	L12	M 18X1,5	2PS06	-	4	4x 40	250	2PS06-4-2/18F C	<b>409 20 24 18</b>
2	L12	M 18X1,5	2PS06	3-polig / -pole / -pôles	4	4x 40	250	2PS06-1-4-2/18M C	<b>409 20 24 27</b>
2	L15	M 22X1,5	2PS06	-	4	4x 40	250	2PS06-4-2/22F C	<b>409 20 24 22</b>
2	L15	M 22X1,5	2PS06	3-polig / -pole / -pôles	4	4x 40	250	2PS06-1-4-2/22M C	<b>409 20 24 28</b>

**Innengewinde:** Whitworth Rohrgewinde (BSPP), zylindrisch

**Taraudage :** Whitworth (BSPP) cylindrique



BG Taille	IG Taraudage	Block Bloc	E-Sätze Connecteurs électriques	HY-Kupplungen Coupleurs hydrauliques	Durchfluss (l/min) Débit (l/min)	PN (bar)	Vgl.-Nr. Equivalence	Art.-Nr. N° Art.
2	G 1/2"-14	2PS06	3-polig / -pole / -pôles	4	4x 40	250	2PS06-1-4-12G F C	<b>409 20 24 24</b>
2	G 3/8"-19	2PS06	-	4	4x 40	250	2PS06-4-38G F C	<b>409 20 24 23</b>
2	G 1/2"-14	2PS06	-	4	4x 40	250	2PS06-4-12G F C	<b>409 20 24 25</b>
2	G 3/8"-19	2PS06	3-polig / -pole / -pôles	4	4x 40	250	2PS06-1-4-38G F C	<b>409 20 24 26</b>

## MultiFaster 4-fach DN 10 - Loshälften

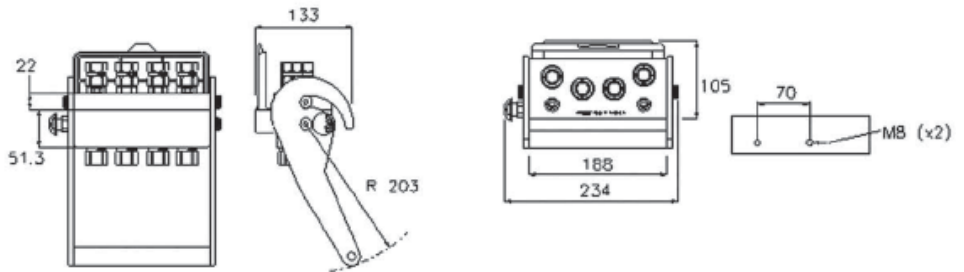
### MultiFaster 4-circuits DN 10 - partie mobile

#### Leichte Baureihe

**Anschlussgewinde:** Außengewinde mit 24° Aussenkung passend für Rohrverschraubungen DIN 2353 und DKL/DKOL

#### Série légère

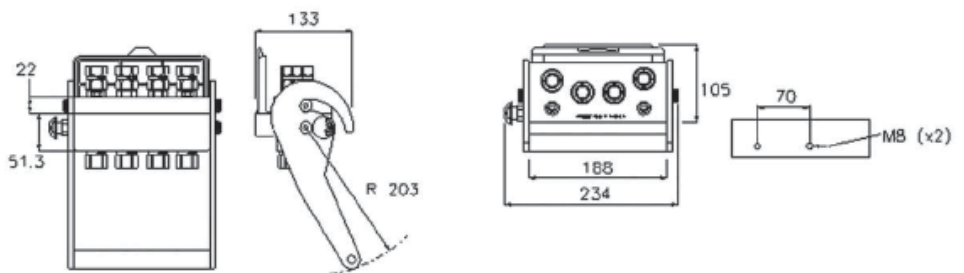
**Filetage de raccordement:** Embout avec cône 24° convient pour raccords tube DIN 2353 et DKL/DKOL



BG Taille	RA RC	Anschlussgewinde Filetage de raccordement	Block Bloc	E-Sätze Connecteurs électriques	HY-Kupplungen Coupleurs hydrauliques	Durchfluss (l/min) Débit (l/min)	PN (bar)	Vgl.-Nr. Equivalence	Art.-Nr. N° Art.
2	L12	M 18X1,5	2PS06	-	4	4x 40	250	2PS06-4-2/18M C	409 21 24 21
2	L12	M 18X1,5	2PS06	3-polig / -pole / -pôles	4	4x 40	250	2PS06-1-4-2/18MC	409 21 24 27
2	L15	M 22X1,5	2PS06	-	4	4x 40	250	2PS06-4-2/22M C	409 21 24 22
2	L15	M 22X1,5	2PS06	3-polig / -pole / -pôles	4	4x 40	250	2PS06-1-4-2/2MC	409 21 24 28

**Innengewinde:** Whitworth Rohrgewinde (BSPP), zylindrisch

**Taraudage :** Whitworth (BSPP) cylindrique



BG Taille	IG Taraudage	Block Bloc	E-Sätze Connecteurs électriques	HY-Kupplungen Coupleurs hydrauliques	Durchfluss (l/min) Débit (l/min)	PN (bar)	Vgl.-Nr. Equivalence	Art.-Nr. N° Art.
2	G 1/2"-14	2PS06	3-polig / -pole / -pôles	4	4x 40	250	2PS06-1-4-12G M C	409 21 24 24
2	G 3/8"-19	2PS06	-	4	4x 40	250	2PS06-4-38G M C	409 21 24 23
2	G 1/2"-14	2PS06	-	4	4x 40	250	2PS06-4-12G M C	409 21 24 25
2	G 3/8"-19	2PS06	3-polig / -pole / -pôles	4	4x 40	250	2PS06-1-4-38G M C	409 21 24 26

## MultiFaster 4-fach DN 10 - Loshälften - unter Druck kuppelbar

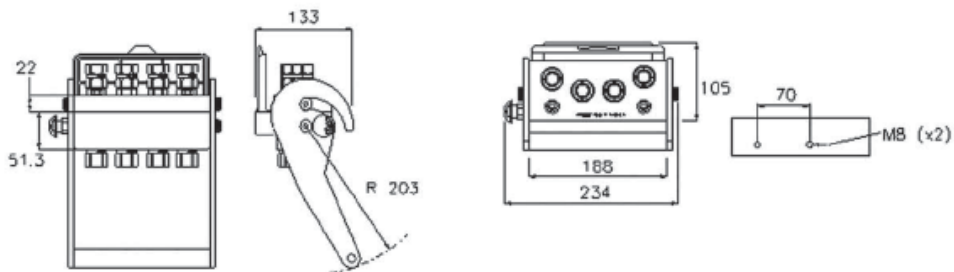
### MultiFaster 4-circuits DN 10 - partie mobile - couplage sous pression

#### Leichte Baureihe

**Anschlussgewinde:** Außengewinde mit 24° Aussenkung passend für Rohrverschraubungen DIN 2353 und DKL/DKOL

#### Série légère

**Filetage de raccordement:** Embout avec cône 24° convient pour raccords tube DIN 2353 et DKL/DKOL



BG Taille	RA RC	Anschlussgewinde Filetage de raccordement	Block Bloc	HY-Kupplungen Coupleurs hydrauliques	Durchfluss (l/min) Débit (l/min)	PN (bar)	Vgl.-Nr. Equivalence	Art.-Nr. N° Art.
2	L15	M 22X1,5	3PS06	4	4x 40	250	3PS06-0-4-2/2MC	409 21 24 29

## MultiFaster 4-fach DN 12 - Festhälften

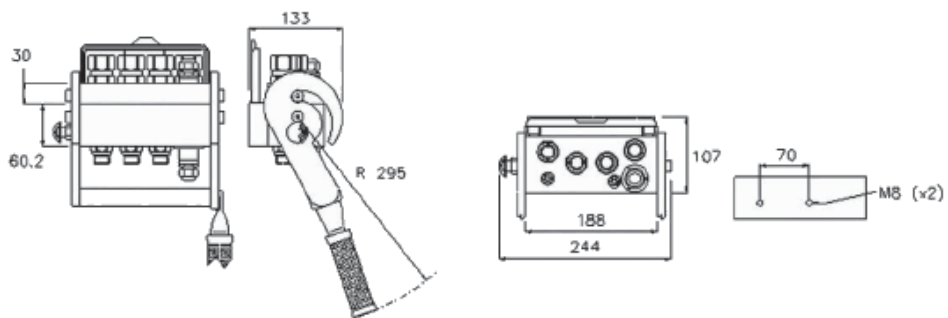
### MultiFaster 4-circuits DN 12 - partie fixe

#### Leichte Baureihe

**Anschlussgewinde:** Außengewinde mit 24° Aussenkung passend für Rohrverschraubungen DIN 2353 und DKL/DKOL

#### Série légère

**Filetage de raccordement:** Embout avec cône 24° convient pour raccords tube DIN 2353 et DKL/DKOL

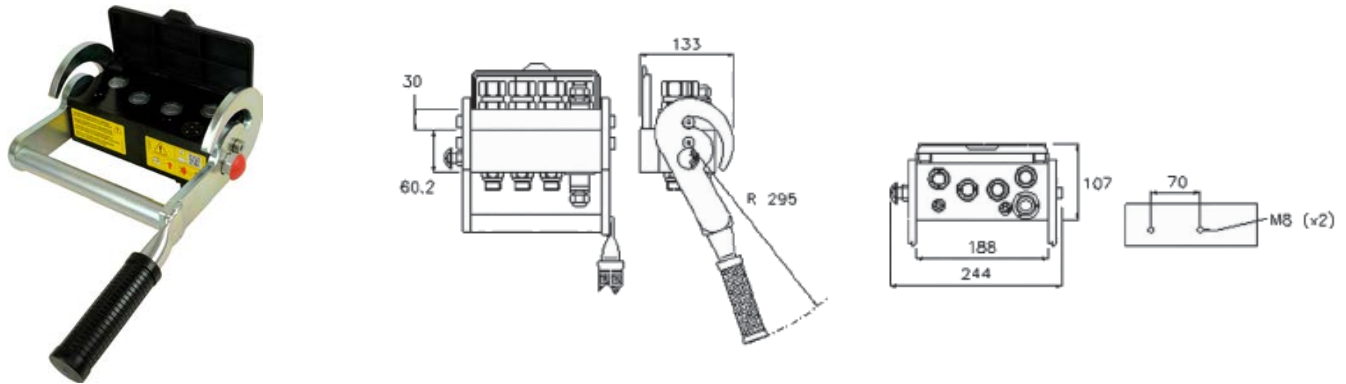


BG Taille	RA RC	Anschlussgewinde Filetage de raccordement	Block Bloc	E-Sätze Connecteurs électriques	HY-Kupplungen Coupleurs hydrauliques	Durchfluss (l/min) Débit (l/min)	PN (bar)	Vgl.-Nr. Equivalence	Art.-Nr. N° Art.
3	L15	M 22X1,5	2PS08	3-polig / -pole / -pôles	4	4x 70	250	2PS08-1-4-2/2F C	409 20 34 76

## MultiFaster 4-fach DN 12 - Festhälften

### MultiFaster 4-circuits DN 12 - partie fixe

**Innengewinde:** Whitworth Rohrgewinde (BSPP), zylindrisch  
**Taraudage :** Whitworth (BSPP) cylindrique



BG	IG	Block	E-Sätze	HY-Kupplungen	Durchfluss (l/min)	PN (bar)	Vgl.-Nr.	Art.-Nr.
Taille	Taraudage	Bloc	Connecteurs électriques	Coupleurs hydrauliques	Débit (l/min)		Equivalence	N° Art.
3	G 1/2"-14	2PS08	-	4	4x 70	250	2PS08 4 -2 12GFC	<b>409 20 34 74</b>

## MultiFaster 4-fach DN 12 - Loshälften

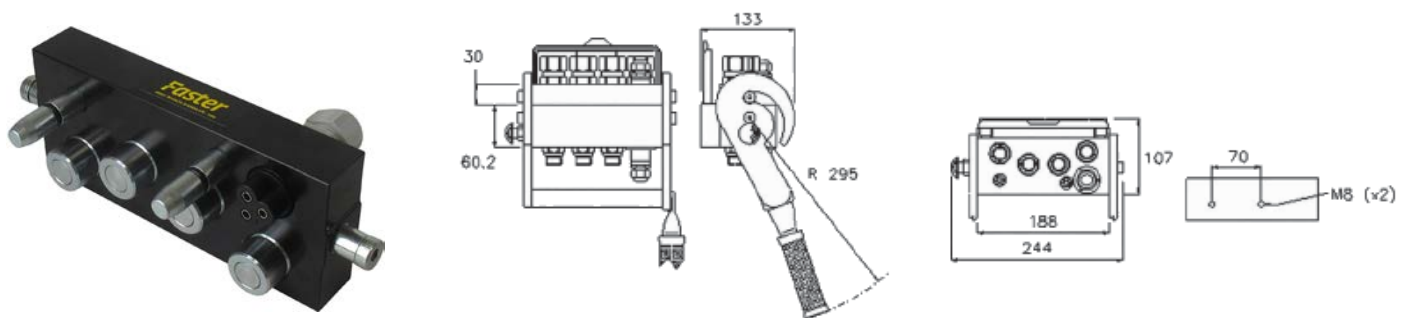
### MultiFaster 4-circuits DN 12 - partie mobile

#### Leichte Baureihe

**Anschlussgewinde:** Außengewinde mit 24° Aussenkung passend für Rohrverschraubungen DIN 2353 und DKL/DKOL

#### Série légère

**Filetage de raccordement:** Embout avec cône 24° convient pour raccords tube DIN 2353 et DKL/DKOL

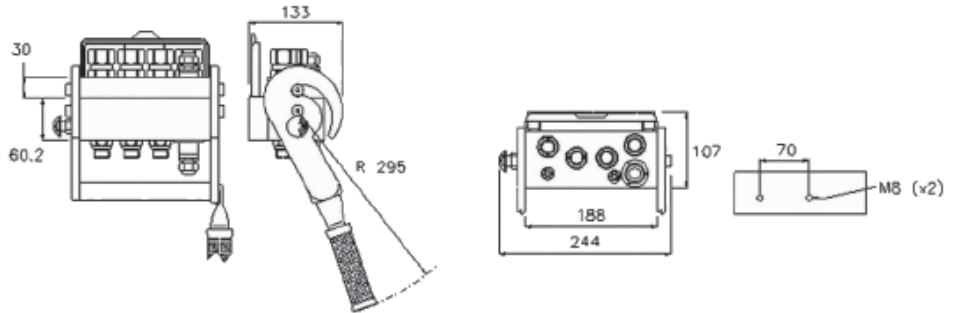


BG	RA	Anschlussgewinde	Block	E-Sätze	HY-Kupplungen	Durchfluss (l/min)	PN (bar)	Vgl.-Nr.	Art.-Nr.
Taille	RC	Filetage de raccordement	Bloc	Connecteurs électriques	Coupleurs hydrauliques	Débit (l/min)		Equivalence	N° Art.
3	L15	M 22X1,5	2PS08	3-polig / -pole / -pôles	4	4x 70	250	2PS08-1-4-2/2M C	<b>409 20 34 75</b>

## MultiFaster 4-fach DN 12 - Loshälften

### MultiFaster 4-circuits DN 12 - partie mobile

Innengewinde: Whitworth Rohrgewinde (BSPP), zylindrisch  
 Taraudage : Whitworth (BSPP) cylindrique

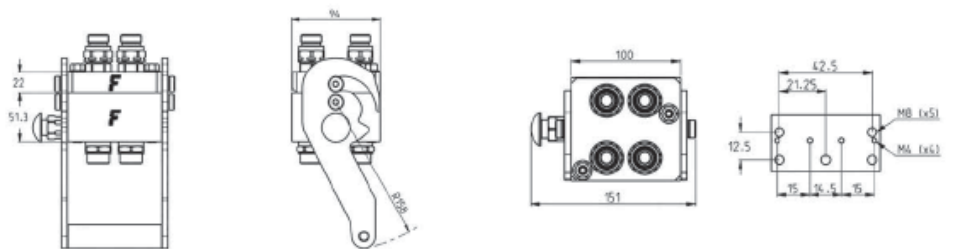


BG Taille	IG Taraudage	Block Bloc	E-Sätze Connecteurs électriques	HY-Kupplungen Coupleurs hydrauliques	Durchfluss (l/min) Débit (l/min)	PN (bar)	Vgl.-Nr. Equivalence	Art.-Nr. N° Art.
3	G 1/2"-14	2PS08	-	4	4x 70	250	2PS08 4-2 -12GMC	<b>409 21 34 74</b>

## MultiFaster 4-fach DN 20 - Festhälften

### MultiFaster 4-circuits DN 20 - partie fixe

Innengewinde: Whitworth Rohrgewinde (BSPP), zylindrisch  
 Taraudage : Whitworth (BSPP) cylindrique



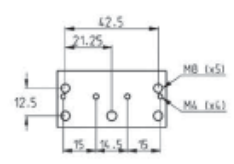
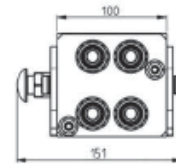
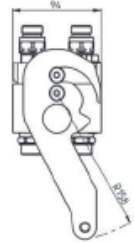
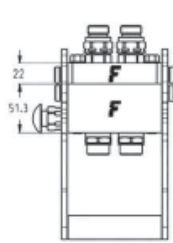
BG Taille	IG Taraudage	Block Bloc	HY-Kupplungen Coupleurs hydrauliques	Durchfluss (l/min) Débit (l/min)	PN (bar)	Vgl.-Nr. Equivalence	Art.-Nr. N° Art.
4	G 3/4"-14	3P412	4	4x 105	250	3P412-4-34G F C	<b>409 20 34 36</b>



## MultiFaster 4-fach DN 20 - Loshälften - unter Druck kuppelbar

### MultiFaster 4-circuits DN 20 - partie mobile - couplage sous pression

Innengewinde: Whitworth Rohrgewinde (BSPP), zylindrisch  
 Taraudage : Whitworth (BSPP) cylindrique

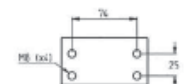
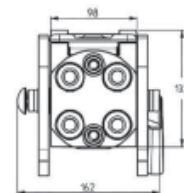
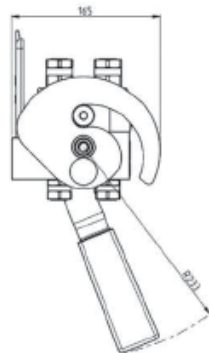
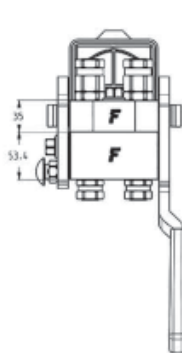


BG	IG	Block	HY-Kupplungen	Durchfluss (l/min)	PN (bar)	Vgl.-Nr.	Art.-Nr.
Taille	Taraudage	Bloc	Coupleurs hydrauliques	Débit (l/min)		Equivalence	N° Art.
4	G 3/4"-14	3P412	4	4x 105	250	3P412-4-34M C	<b>409 21 34 37</b>

## MultiFaster 4-fach DN 10 - Festhälften - PH

### MultiFaster 4-circuits DN 10 - partie fixe - PH

Innengewinde: Whitworth Rohrgewinde (BSPP), zylindrisch  
 Taraudage : Whitworth (BSPP) cylindrique



BG	IG	Block	HY-Kupplungen	Durchfluss (l/min)	PN (bar)	Vgl.-Nr.	Art.-Nr.
Taille	Taraudage	Bloc	Coupleurs hydrauliques	Débit (l/min)		Equivalence	N° Art.
2	G 3/8"-19	PH406	4	4x 35	460	PH406-4-38G F C	<b>409 20 40 33</b>

H

## MultiFaster 4-fach DN 10 - Loshälften - PH, unter Druck kuppelbar

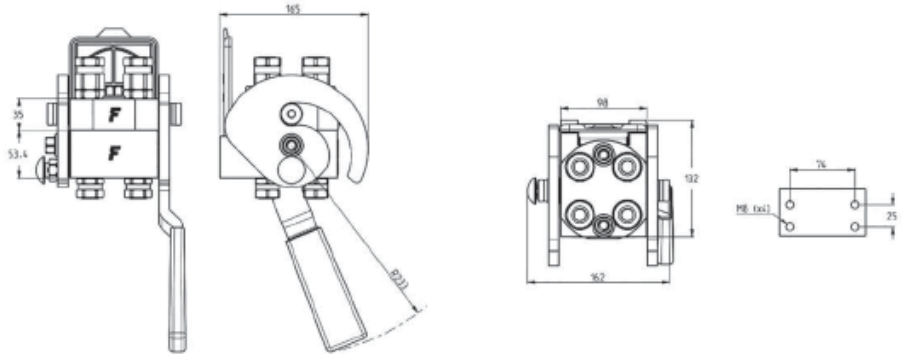
### MultiFaster 4-circuits DN 10 - partie fixe - PH, couplage sous pression

#### Schwere Baureihe

**Anschlussgewinde:** Außengewinde mit 24° Aussenkung passend für Rohrverschraubungen DIN 2353 und DKS/DKOS

#### Série lourde

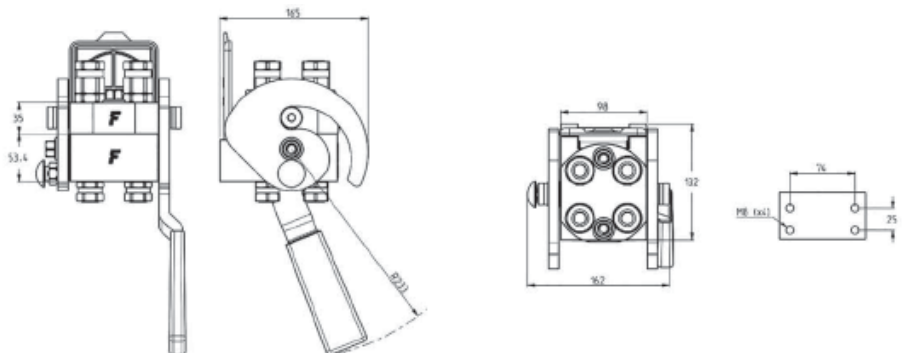
**Filetage de raccordement:** Embout avec cône 24° convient pour raccords tube DIN 2353 et DKS/DKOS



BG	RA	Anschlussgewinde	Block	HY-Kupplungen	Durchfluss (l/min)	PN (bar)	Vgl.-Nr.	Art.-Nr.
Taille	RC	Filetage de raccordement	Bloc	Coupleurs hydrauliques	Débit (l/min)		Equivalence	N° Art.
2	S12	M 20X1,5	3PH406	4	4x 35	460	3PH406-4-A M C	<b>409 21 40 20</b>

**Innengewinde:** Whitworth Rohrgewinde (BSPP), zylindrisch

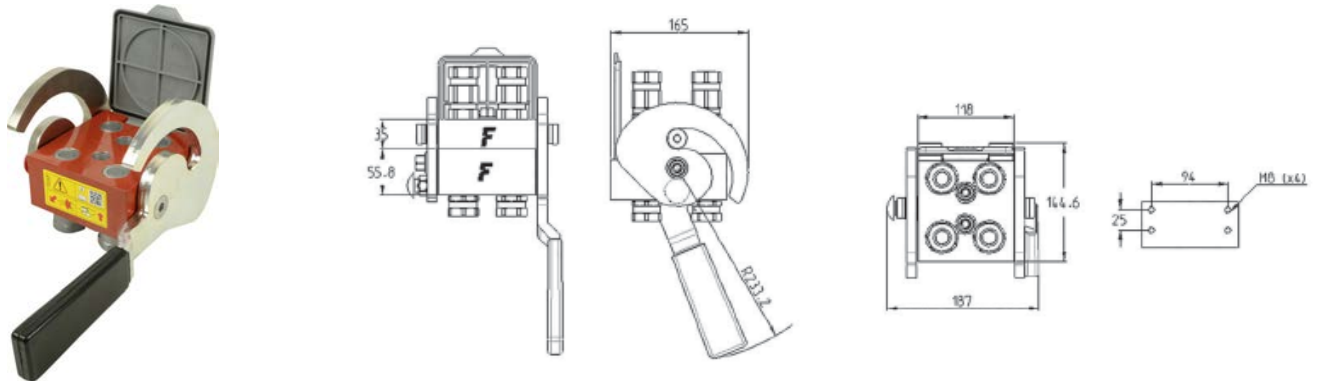
Taradage : Whitworth (BSPP) cylindrique



BG	IG	Block	HY-Kupplungen	Durchfluss (l/min)	PN (bar)	Vgl.-Nr.	Art.-Nr.
Taille	Taradage	Bloc	Coupleurs hydrauliques	Débit (l/min)		Equivalence	N° Art.
2	G 3/8"-19	3PH406	4	4x 35	460	3PH406-4-38G M C	<b>409 21 40 33</b>

## MultiFaster 4-fach DN 12 - Festhälften - PH MultiFaster 4-circuits DN 12 - partie fixe - PH

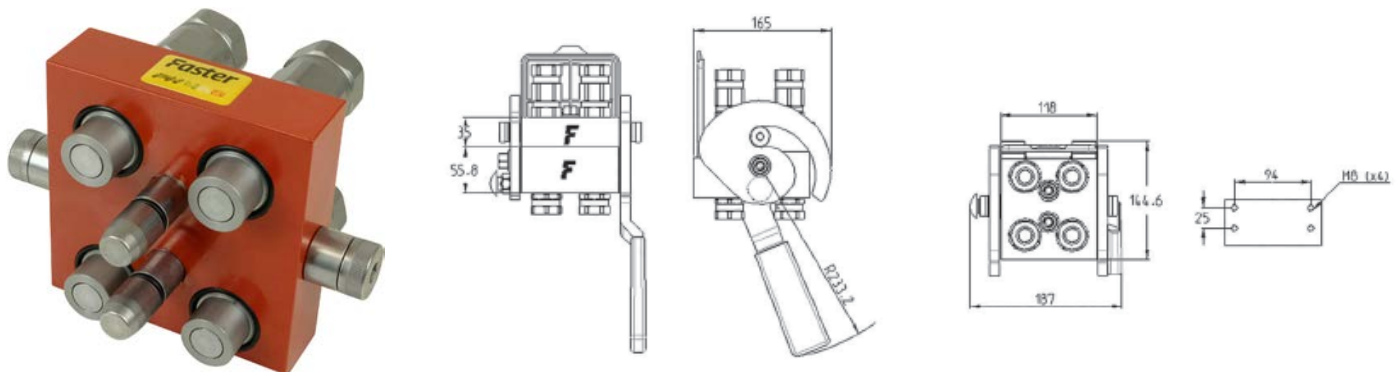
Innengewinde: Whitworth Rohrgewinde (BSPP), zylindrisch  
Taraudage : Whitworth (BSPP) cylindrique



BG	IG	Block	HY-Kupplungen	Durchfluss (l/min)	PN (bar)	Vgl.-Nr.	Art.-Nr.
Taille	Taraudage	Bloc	Coupleurs hydrauliques	Débit (l/min)		Equivalence	N° Art.
3	G 1/2"-14	PH408	4	4x 60	460	PH408-4-12G F C	<b>409 20 40 34</b>

## MultiFaster 4-fach DN 12 - Loshälften - PH, unter Druck kuppelbar MultiFaster 4-circuits DN 12 - partie fixe - PH, couplage sous pression

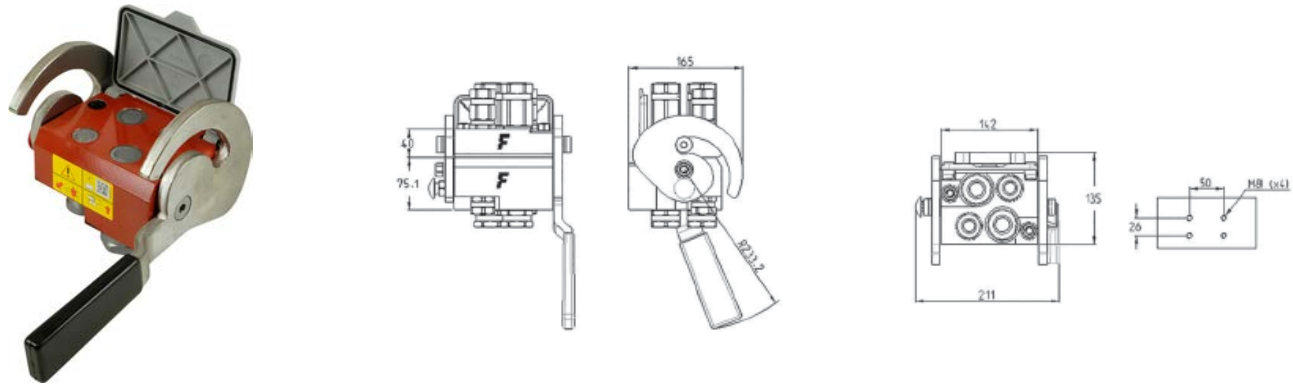
Innengewinde: Whitworth Rohrgewinde (BSPP), zylindrisch  
Taraudage : Whitworth (BSPP) cylindrique



BG	IG	Block	HY-Kupplungen	Durchfluss (l/min)	PN (bar)	Vgl.-Nr.	Art.-Nr.
Taille	Taraudage	Bloc	Coupleurs hydrauliques	Débit (l/min)		Equivalence	N° Art.
3	G 1/2"-14	3PH408	4	4x 60	460	3PH408-4-12GM C	<b>409 21 40 34</b>

## MultiFaster 4-fach DN 12/20 - Festhälften - PH MultiFaster 4-circuits DN 12/20 - partie fixe - PH

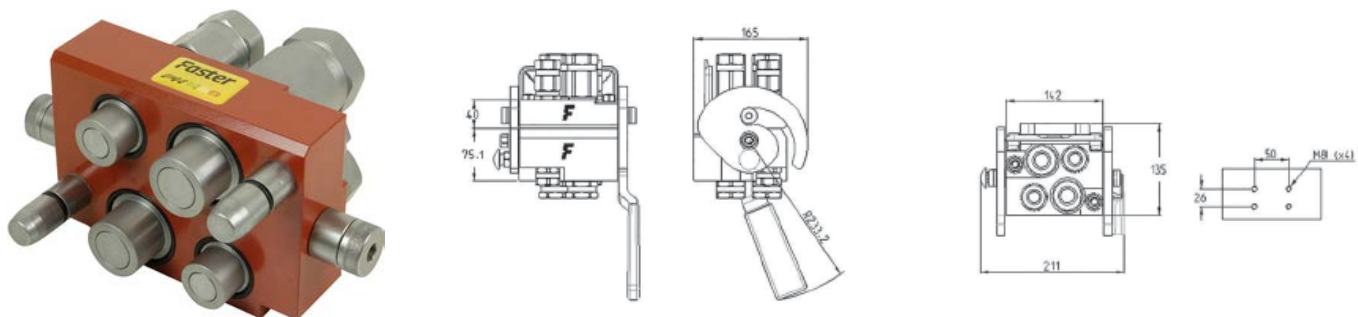
**Innengewinde:** Whitworth Rohrgewinde (BSPP), zylindrisch  
**Taraudage :** Whitworth (BSPP) cylindrique



BG	IG	Block	HY-Kupplungen	Durchfluss (l/min)	PN (bar)	Vgl.-Nr.	Art.-Nr.
Taille	Taraudage	Bloc	Coupleurs hydrauliques	Débit (l/min)		Equivalence	N° Art.
2x BG3 / 2x BG4	2x G 1/2" -14 / 2x G 3/4" -14	PH510	4	2x 60 / 2x 105	460	PH510-4-A F C	<b>409 20 40 36</b>

## MultiFaster 4-fach DN 12/20 - Loshälften - PH, unter Druck kuppelbar MultiFaster 4-circuits DN 12/20 - partie mobile - PH, couplage sous pression

**Innengewinde:** Whitworth Rohrgewinde (BSPP), zylindrisch  
**Taraudage :** Whitworth (BSPP) cylindrique



BG	IG	Block	HY-Kupplungen	Durchfluss (l/min)	PN (bar)	Vgl.-Nr.	Art.-Nr.
Taille	Taraudage	Bloc	Coupleurs hydrauliques	Débit (l/min)		Equivalence	N° Art.
2x BG3 / 2x BG4	2x G 1/2" -14 / 2x G 3/4" -14	3PH510	4	2x 60 / 2x 105	460	3PH510-4-A M C	<b>409 21 40 36</b>

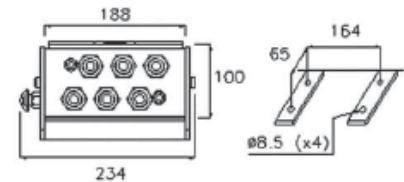
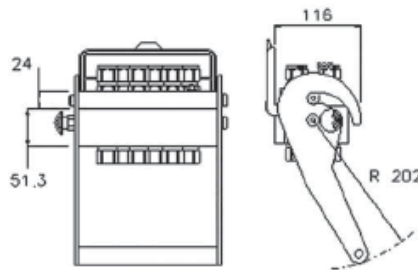
## MultiFaster 6-fach DN 10 - Festhälften MultiFaster 6-circuits DN 10 - partie fixe

### Leichte Baureihe

**Anschlussgewinde:** Außengewinde mit 24° Aussenkung passend für Rohrverschraubungen DIN 2353 und DKL/DKOL

### Série légère

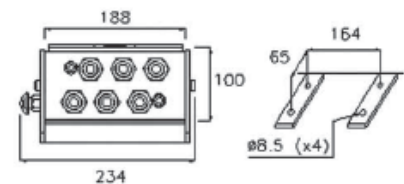
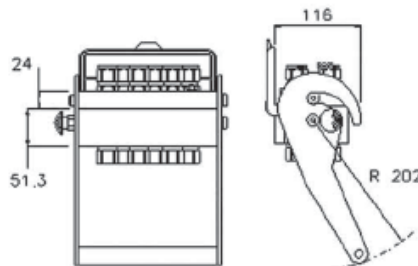
**Filetage de raccordement:** Embout avec cône 24° convient pour raccords tube DIN 2353 et DKL/DKOL



BG Taille	RA RC	Anschlussgewinde Filetage de raccordement	Block Bloc	HY-Kupplungen Coupleurs hydrauliques	Durchfluss (l/min) Débit (l/min)	PN (bar)	Vgl.-Nr. Equivalence	Art.-Nr. N° Art.
2	L12	M 18X1,5	2P606	6	6x 40	250	2P606-6-2/18F C	<b>409 20 36 32</b>
2	L15	M 22X1,5	2P606	6	6x 40	250	2P606-6-2/22F C	<b>409 20 36 35</b>

**Innengewinde:** Whitworth Rohrgewinde (BSPP), zylindrisch

**Taradage :** Whitworth (BSPP) cylindrique



BG Taille	IG Taradage	Block Bloc	HY-Kupplungen Coupleurs hydrauliques	Durchfluss (l/min) Débit (l/min)	PN (bar)	Vgl.-Nr. Equivalence	Art.-Nr. N° Art.
2	G 3/8"-19	2P606	6	6x 40	250	2P606-6-38G F C	<b>409 22 36 33</b>
2	G 1/2"-14	2P606	6	6x 40	250	2P606-6-12G F C	<b>409 22 36 34</b>

## MultiFaster 6-fach DN 10 - Loshälften

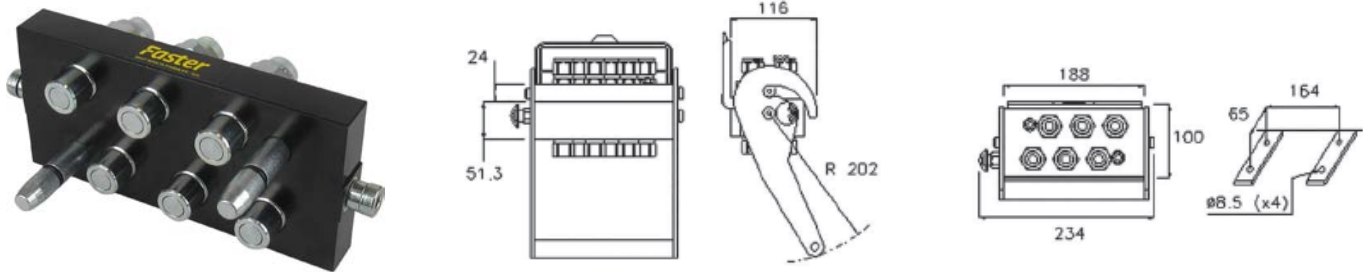
### MultiFaster 6-circuits DN 10 - partie mobile

#### Leichte Baureihe

**Anschlussgewinde:** Außengewinde mit 24° Aussenkung passend für Rohrverschraubungen DIN 2353 und DKL/DKOL

#### Série légère

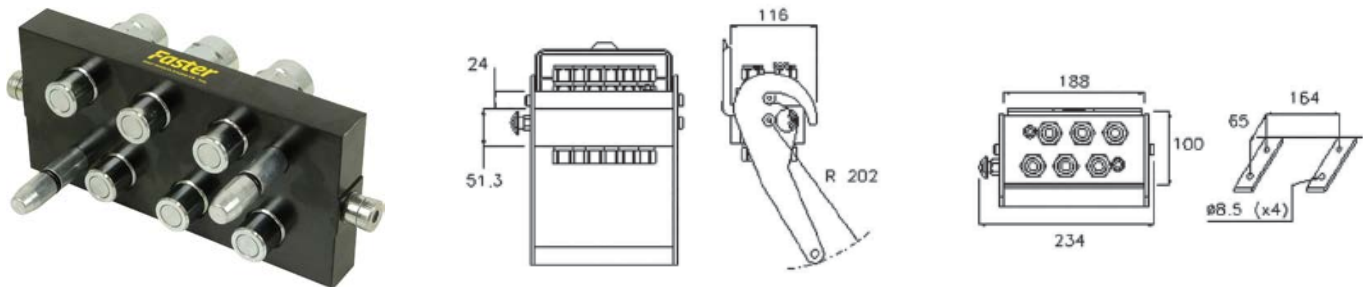
**Filetage de raccordement:** Embout avec cône 24° convient pour raccords tube DIN 2353 et DKL/DKOL



BG Taille	RA RC	Anschlussgewinde Filetage de raccordement	Block Bloc	HY-Kupplungen Coupleurs hydrauliques	Durchfluss (l/min) Débit (l/min)	PN (bar)	Vgl.-Nr. Equivalence	Art.-Nr. N° Art.
2	L12	M 18X1,5	2P606	6	6x 40	250	2P606-6-2/18M C	<b>409 21 36 33</b>
2	L15	M 22X1,5	2P606	6	6x 40	250	2P606-6-2/22M C	<b>409 21 36 35</b>

**Innengewinde:** Whitworth Rohrgewinde (BSPP), zylindrisch

Taraudage : Whitworth (BSPP) cylindrique

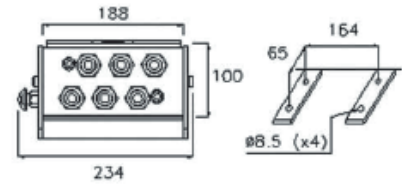
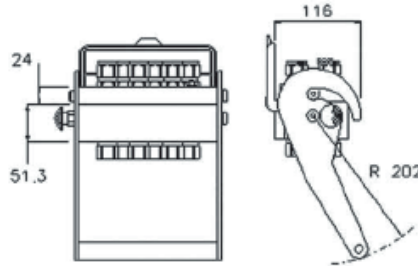


BG Taille	IG Taraudage	Block Bloc	HY-Kupplungen Coupleurs hydrauliques	Durchfluss (l/min) Débit (l/min)	PN (bar)	Vgl.-Nr. Equivalence	Art.-Nr. N° Art.
2	G 3/8"-19	2P606	6	6x 40	250	2P606-6-38G M C	<b>409 23 36 32</b>
2	G 1/2"-14	2P606	6	6x 40	250	2P606-6-12G M C	<b>409 23 36 34</b>

## MultiFaster 6-fach DN 10 - Loshälften - unter Druck kuppelbar

### MultiFaster 6-circuits DN 10 - partie mobile - couplage sous pression

Innengewinde: Whitworth Rohrgewinde (BSPP), zylindrisch  
 Taraudage : Whitworth (BSPP) cylindrique

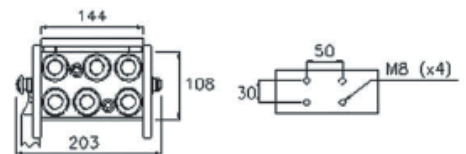
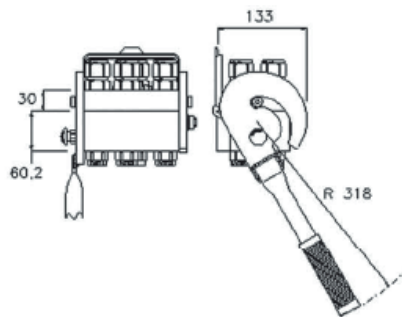


BG	IG	Block	HY-Kupplungen	Durchfluss (l/min)	PN (bar)	Vgl.-Nr.	Art.-Nr.
Taille	Taraudage	Bloc	Coupleurs hydrauliques	Débit (l/min)		Equivalence	N° Art.
2	G 3/8"-19	3P606	6	6x 40	250	3P606-6-38G M C	<b>409 23 36 33</b>

## MultiFaster 6-fach DN 12 - Festhälften

### MultiFaster 6-circuits DN 12 - partie fixe

Innengewinde: Whitworth Rohrgewinde (BSPP), zylindrisch  
 Taraudage : Whitworth (BSPP) cylindrique



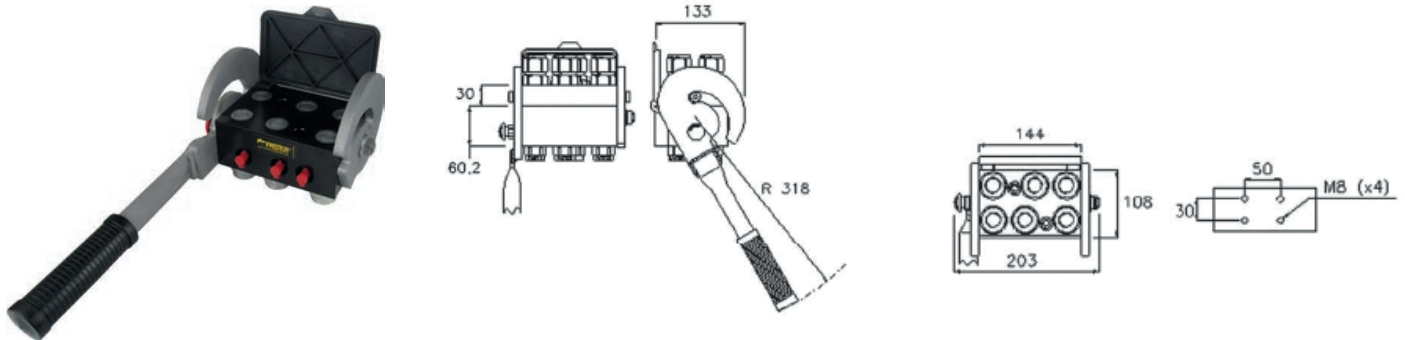
BG	IG	Block	HY-Kupplungen	Durchfluss (l/min)	PN (bar)	Vgl.-Nr.	Art.-Nr.
Taille	Taraudage	Bloc	Coupleurs hydrauliques	Débit (l/min)		Equivalence	N° Art.
3	G 1/2"-14	2P608	6	6x 70	250	2P608-6-12G F C	<b>409 20 36 34</b>

H

## MultiFaster 6-fach DN 12 - Festhälften - Winterausführung

### MultiFaster 6-circuits DN 12 - partie fixe - version hivernale

Innengewinde: Whitworth Rohrgewinde (BSPP), zylindrisch  
 Taraudage : Whitworth (BSPP) cylindrique

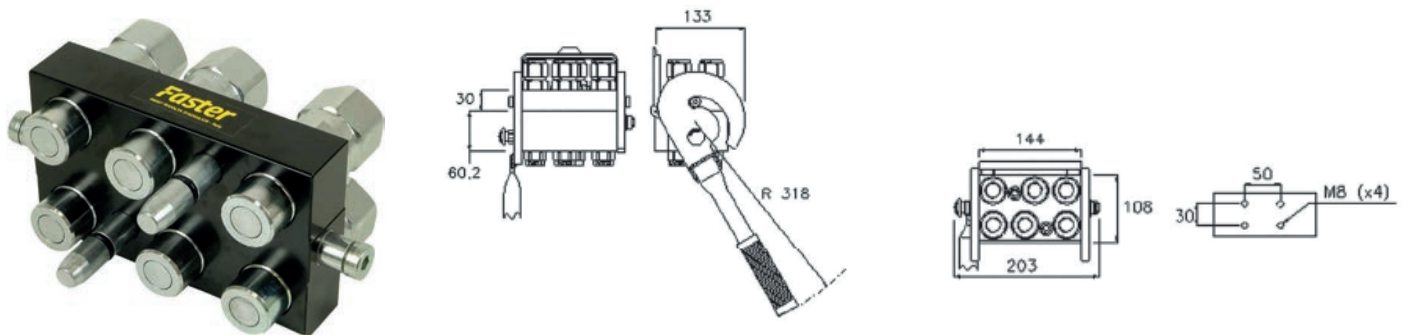


BG Taille	IG Taraudage	Block Bloc	HY-Kupplungen Coupleurs hydrauliques	Durchfluss (l/min) Débit (l/min)	PN (bar)	Vgl.-Nr. Equivalence	Art.-Nr. N° Art.
3	G 1/2"-14	2P608G	6	6x 70	250	2P608G-6-12G F C	<b>409 20 36 31</b>

## MultiFaster 6-fach DN 12 - Loshälften

### MultiFaster 6-circuits DN 12 - partie mobile

Innengewinde: Whitworth Rohrgewinde (BSPP), zylindrisch  
 Taraudage : Whitworth (BSPP) cylindrique



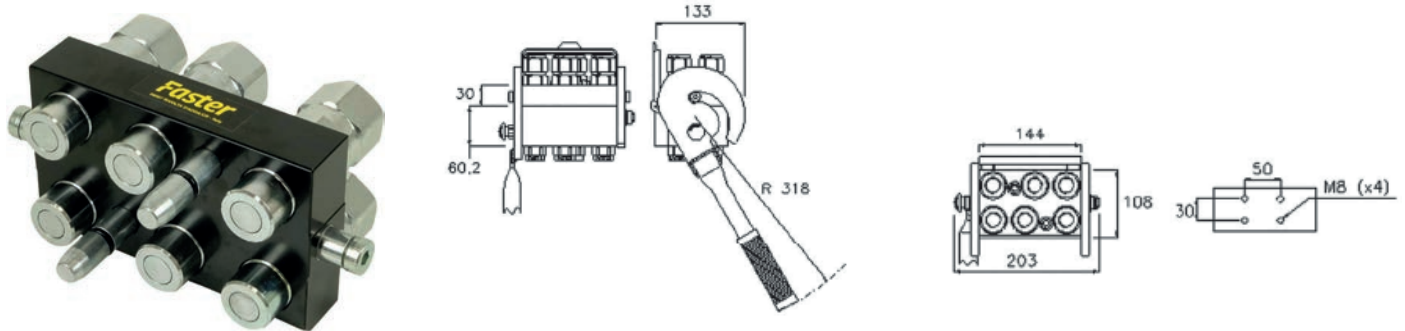
BG Taille	IG Taraudage	Block Bloc	HY-Kupplungen Coupleurs hydrauliques	Durchfluss (l/min) Débit (l/min)	PN (bar)	Vgl.-Nr. Equivalence	Art.-Nr. N° Art.
3	G 1/2"-14	2P608	6	6x 70	250	2P608-6-12G M C	<b>409 21 36 34</b>



## MultiFaster 6-fach DN 12 - Loshälften - unter Druck kuppelbar

### MultiFaster 6-circuits DN 12 - partie mobile - couplage sous pression

Innengewinde: Whitworth Rohrgewinde (BSPP), zylindrisch  
 Taraudage : Whitworth (BSPP) cylindrique

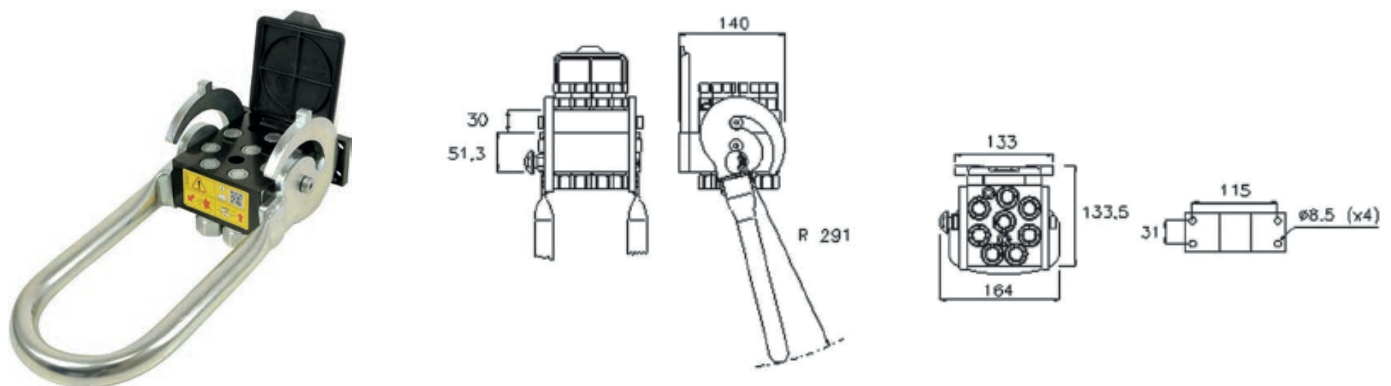


BG	IG	Block	HY-Kupplungen	Durchfluss (l/min)	PN (bar)	Vgl.-Nr.	Art.-Nr.
Taille	Taraudage	Bloc	Coupleurs hydrauliques	Débit (l/min)		Equivalence	N° Art.
3	G 1/2" -14	3P608	6	6x 70	250	3P608-6-12G M C	<b>409 21 36 36</b>

## MultiFaster 8-fach DN 10 - Festhälften

### MultiFaster 8-circuits DN 10 - partie fixe

Innengewinde: Whitworth Rohrgewinde (BSPP), zylindrisch  
 Taraudage : Whitworth (BSPP) cylindrique

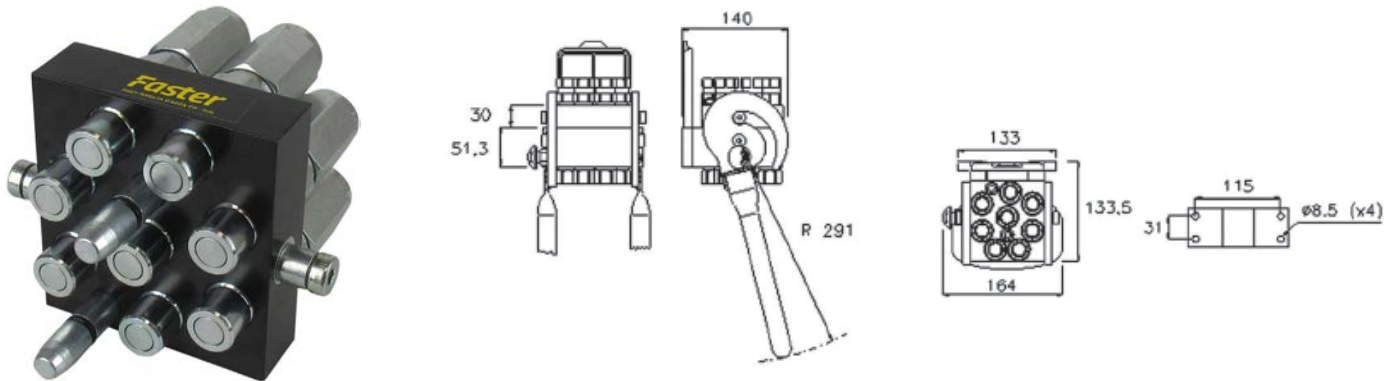


BG	IG	Block	HY-Kupplungen	Durchfluss (l/min)	PN (bar)	Vgl.-Nr.	Art.-Nr.
Taille	Taraudage	Bloc	Coupleurs hydrauliques	Débit (l/min)		Equivalence	N° Art.
2	G 3/8" -19	2P5068	8	8x 40	250	2P5068-8-38G F C	<b>409 20 38 33</b>

## MultiFaster 8-fach DN 10 - Loshälften

### MultiFaster 8-circuits DN 10 - partie mobile

Innengewinde: Whitworth Rohrgewinde (BSPP), zylindrisch  
 Taraudage : Whitworth (BSPP) cylindrique

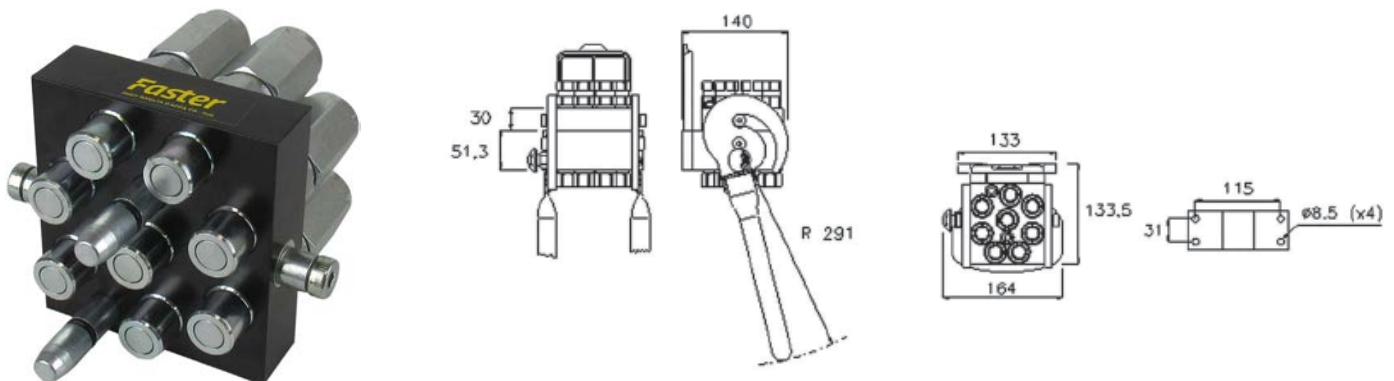


BG	IG	Block	HY-Kupplungen	Durchfluss (l/min)	PN (bar)	Vgl.-Nr.	Art.-Nr.
Taille	Taraudage	Bloc	Coupleurs hydrauliques	Débit (l/min)		Equivalence	N° Art.
2	G 3/8" -19	2P5068	8	8x 40	250	2P5068-8-38G M C	<b>409 21 38 33</b>

## MultiFaster 8-fach DN 10 - Loshälften - unter Druck kuppelbar

### MultiFaster 8-circuits DN 10 - partie mobile - couplage sous pression

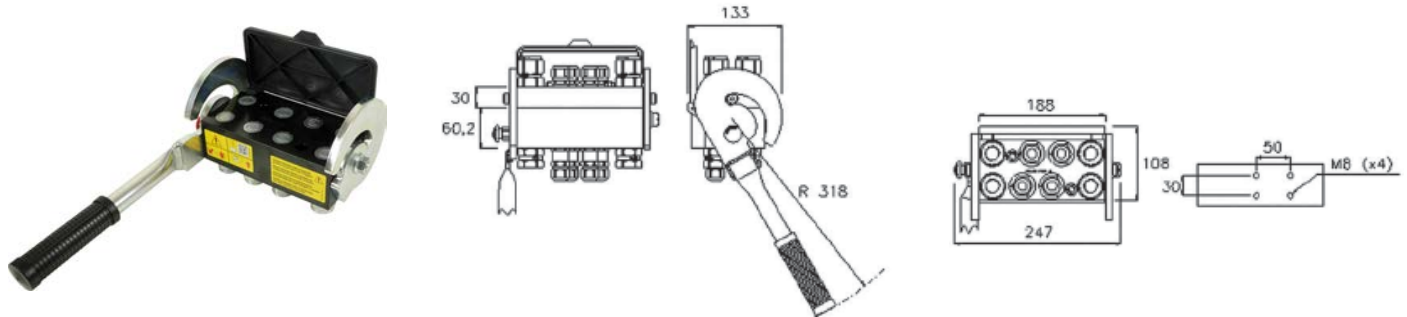
Innengewinde: Whitworth Rohrgewinde (BSPP), zylindrisch  
 Taraudage : Whitworth (BSPP) cylindrique



BG	IG	Block	HY-Kupplungen	Durchfluss (l/min)	PN (bar)	Vgl.-Nr.	Art.-Nr.
Taille	Taraudage	Bloc	Coupleurs hydrauliques	Débit (l/min)		Equivalence	N° Art.
2	G 3/8" -19	3P5068	8	8x 40	250	3P5068-8-38G M C	<b>409 21 38 36</b>

## MultiFaster 8-fach DN 12 - Festhälften MultiFaster 8-circuits DN 12 - partie fixe

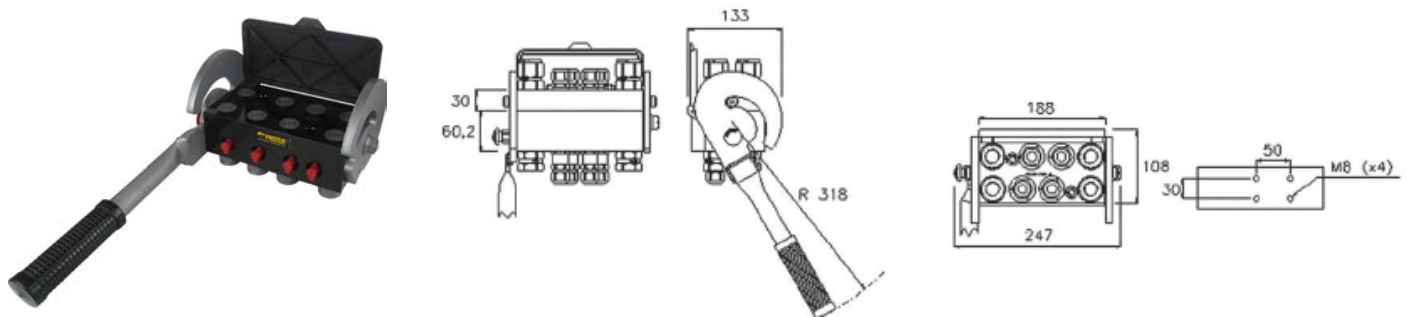
Innengewinde: Whitworth Rohrgewinde (BSPP), zylindrisch  
Taraudage : Whitworth (BSPP) cylindrique



BG	IG	Block	HY-Kupplungen	Durchfluss (l/min)	PN (bar)	Vgl.-Nr.	Art.-Nr.
Taille	Taraudage	Bloc	Coupleurs hydrauliques	Débit (l/min)		Equivalence	N° Art.
3	G 1/2" -14	2P808	8	8x 70	250	2P808-8-12G F C	<b>409 20 38 34</b>

## MultiFaster 8-fach DN 12 - Festhälften - Winterausführung MultiFaster 8-circuits DN 12 - partie fixe - version hivernale

Innengewinde: Whitworth Rohrgewinde (BSPP), zylindrisch  
Taraudage : Whitworth (BSPP) cylindrique

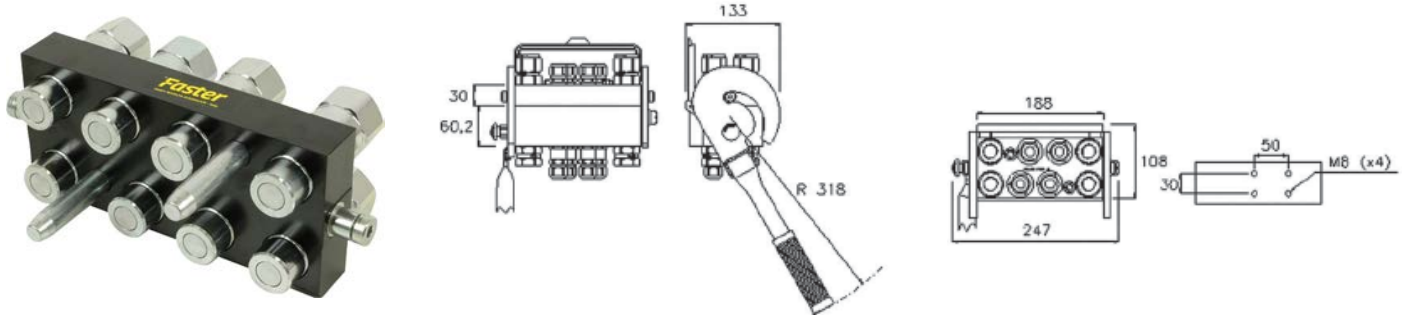


BG	IG	Block	HY-Kupplungen	Durchfluss (l/min)	PN (bar)	Vgl.-Nr.	Art.-Nr.
Taille	Taraudage	Bloc	Coupleurs hydrauliques	Débit (l/min)		Equivalence	N° Art.
3	G 1/2" -14	2P808G	8	8x 70	250	2P808G-8-12G F C	<b>409 20 38 37</b>

## MultiFaster 8-fach DN 12 - Loshälften

### MultiFaster 8-circuits DN 12 - partie mobile

Innengewinde: Whitworth Rohrgewinde (BSPP), zylindrisch  
 Taraudage : Whitworth (BSPP) cylindrique

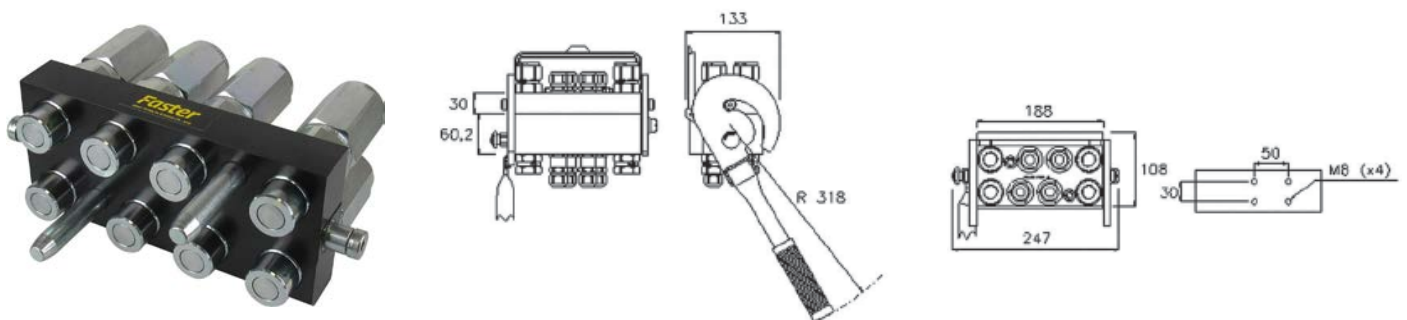


BG	IG	Block	HY-Kupplungen	Durchfluss (l/min)	PN (bar)	Vgl.-Nr.	Art.-Nr.
Taille	Taraudage	Bloc	Coupleurs hydrauliques	Débit (l/min)		Equivalence	N° Art.
3	G 1/2"-14	2P808	8	8x 70	250	2P808-8-12G M C	<b>409 21 38 34</b>

## MultiFaster 8-fach DN 12 - Loshälften - unter Druck kuppelbar

### MultiFaster 8-circuits DN 12 - partie mobile - couplage sous pression

Innengewinde: Whitworth Rohrgewinde (BSPP), zylindrisch  
 Taraudage : Whitworth (BSPP) cylindrique



BG	IG	Block	HY-Kupplungen	Durchfluss (l/min)	PN (bar)	Vgl.-Nr.	Art.-Nr.
Taille	Taraudage	Bloc	Coupleurs hydrauliques	Débit (l/min)		Equivalence	N° Art.
3	G 1/2"-14	3P808	8	8x 70	250	3P808-8-12G M C	<b>409 21 38 37</b>

## Hydraulikeinsätze für MultiFaster - Festhälften

### Inserts hydrauliques pour MultiFaster - partie fixe

#### Leichte Baureihe

**Anschlussgewinde:** Außengewinde mit 24° Aussenkung passend für Rohrverschraubungen DIN 2353 und DKL/DKOL

#### Série légère

**Filetage de raccordement:** Embout avec cône 24° convient pour raccords tube DIN 2353 et DKL/DKOL

BG Taille	RA RC	Anschlussgewinde Filetage de raccordement	Ø (mm)	Durchfluss (l/min) Débit (l/min)	PN (bar)	Vgl.-Nr. Equivalence	Art.-Nr. N° Art.
2	L12	M 18X1,5	19,8	40	250	KIT2FNB38-2/18F	<b>409 26 02 18</b>
2	L15	M 22X1,5	19,8	40	250	KIT2FNB38-2/22F	<b>409 26 02 22</b>
3	L12	M 18X1,5	24,5	70	250	KIT2FNB12-2/18F	<b>409 26 03 18</b>
3	L15	M 22X1,5	24,5	70	250	KIT2FNB12-2/22F	<b>409 26 03 22</b>



**Innengewinde:** Whitworth Rohrgewinde (BSPP), zylindrisch

**Taradage :** Whitworth (BSPP) cylindrique

BG Taille	IG Taradage	Ø (mm)	Durchfluss (l/min) Débit (l/min)	PN (bar)	Vgl.-Nr. Equivalence	Art.-Nr. N° Art.
1	G 1/4"-19	16,2	20	250	KIT2FNB14GAS F	<b>409 26 02 31</b>
2	G 3/8"-19	19,8	40	250	KIT2FNB38GAS F	<b>409 26 02 32</b>
2	G 1/2"-14	19,8	40	250	KIT2FNB3812G F	<b>409 26 02 34</b>
3	G 1/2"-14	24,5	70	250	KIT2FNB12GAS F	<b>409 26 03 34</b>
4	G 3/4"-14	30	105	250	KIT2FNB34GAS F	<b>409 26 04 36</b>
5	G 1"-11	36	150	250	KIT2FNB1GAS F	<b>409 26 05 37</b>



## Hydraulikeinsätze für MultiFaster - Loshälften

### Inserts hydrauliques pour MultiFaster - partie mobile

#### Leichte Baureihe

**Anschlussgewinde:** Außengewinde mit 24° Aussenkung passend für Rohrverschraubungen DIN 2353 und DKL/DKOL

#### Série légère

**Filetage de raccordement:** Embout avec cône 24° convient pour raccords tube DIN 2353 et DKL/DKOL

BG Taille	RA RC	Anschlussgewinde Filetage de raccordement	Ø (mm)	Durchfluss (l/min) Débit (l/min)	PN (bar)	Vgl.-Nr. Equivalence	Art.-Nr. N° Art.
2	L12	M 18X1,5	19,8	40	250	KIT2FNP38-2/18M	<b>409 27 02 18</b>
2	L15	M 22X1,5	19,8	40	250	KIT2FNP38-2/22M	<b>409 27 02 22</b>
3	L12	M 18X1,5	24,5	70	250	KIT2FNP12-2/18M	<b>409 27 03 18</b>
3	L15	M 22X1,5	24,5	70	250	KIT2FNP12-2/22M	<b>409 27 03 22</b>



**Innengewinde:** Whitworth Rohrgewinde (BSPP), zylindrisch

**Taradage :** Whitworth (BSPP) cylindrique

BG Taille	IG Taradage	Ø (mm)	Durchfluss (l/min) Débit (l/min)	PN (bar)	Vgl.-Nr. Equivalence	Art.-Nr. N° Art.
1	G 1/4"-19	16,2	20	250	KIT2FNP14GAS M	<b>409 27 02 31</b>
2	G 3/8"-19	19,8	40	250	KIT2FNP38GAS M	<b>409 27 02 32</b>
2	G 1/2"-14	19,8	40	250	KIT2FNP12-G M	<b>409 27 02 34</b>
3	G 1/2"-14	24,5	70	250	KIT2FNP12-GAS M	<b>409 27 03 34</b>
4	G 3/4"-14	30	105	250	KIT2FNP34-GAS M	<b>409 27 04 36</b>



## Hydraulikeinsätze für MultiFaster - Loshälften - unter Druck kuppelbar

Inserts hydrauliques pour MultiFaster - partie mobile - couplage sous pression



### Leichte Baureihe

**Anschlussgewinde:** Außengewinde mit 24° Ausenkung passend für Rohrverschraubungen DIN 2353 und DKL/DKOL

### Série légère

**Filetage de raccordement:** Embout avec cône 24° convient pour raccords tube DIN 2353 et DKL/DKOL

BG Taille	RA RC	Anschlussgewinde Filetage de raccordement	Ø (mm)	Durchfluss (l/min) Débit (l/min)	PN (bar)	Vgl.-Nr. Equivalence	Art.-Nr. N° Art.
2	L12	M 18X1,5	19,8	40	250	KIT3FNP38-2/18M	<b>409 28 02 18</b>
2	L15	M 22X1,5	19,8	40	250	KIT3FNP38-2/22M	<b>409 28 02 22</b>
3	L12	M 18X1,5	24,5	70	250	KIT3FNP12-2/18M	<b>409 28 03 18</b>
3	L15	M 22X1,5	24,5	70	250	KIT3FNP12-2/22M	<b>409 28 03 22</b>



**Innengewinde:** Whitworth Rohrgewinde (BSPP), zylindrisch

**Taraudage :** Whitworth (BSPP) cylindrique

BG Taille	IG Taraudage	Ø (mm)	Durchfluss (l/min) Débit (l/min)	PN (bar)	Vgl.-Nr. Equivalence	Art.-Nr. N° Art.
2	G 3/8"-19	19,8	40	250	KIT3FNP38GASM	<b>409 28 02 32</b>
2	G 1/2"-14	19,8	40	250	KIT3FNP3812GM	<b>409 28 02 34</b>
3	G 1/2"-14	24,5	70	250	KIT3FNP12-GASM	<b>409 28 03 34</b>
4	G 3/4"-14	30	105	250	KIT3FNP34-GASM	<b>409 28 04 36</b>
5	G 1"-11	36	150	250	KIT3FNP1GASM	<b>409 28 05 37</b>

## Hydraulikeinsätze für PH MultiFaster - Festhälften

Inserts hydrauliques pour MultiFaster - partie fixe



**Innengewinde:** Whitworth Rohrgewinde (BSPP), zylindrisch

**Taraudage :** Whitworth (BSPP) cylindrique

BG Taille	IG Taraudage	Ø (mm)	Durchfluss (l/min) Débit (l/min)	PN (bar)	Vgl.-Nr. Equivalence	Art.-Nr. N° Art.
2	G 3/8"-19	19,8	35	460	KITFHB06-38GF	<b>409 26 12 33</b>
3	G 1/2"-14	24,5	60	460	KITFHB08-12GF	<b>409 26 22 34</b>
4	G 3/4"-14	30	105	460	KITFHB12-34GF	<b>409 26 14 36</b>

## Hydraulikeinsätze für PH MultiFaster - Loshälften

### Inserts hydrauliques pour MultiFaster - partie mobile

**Innengewinde:** Whitworth Rohrgewinde (BSPP), zylindrisch  
**Taraudage :** Whitworth (BSPP) cylindrique

BG Taille	IG Taraudage	Ø (mm)	Durchfluss (l/min) Débit (l/min)	PN (bar)	Vgl.-Nr. Equivalence	Art.-Nr. N° Art.
2	G 3/8"-19	19,8	35	460	KIT3FHP0638GM	<b>409 28 32 33</b>
3	G 1/2"-14	24,5	60	460	KIT3FHP0812GM	<b>409 28 33 34</b>
4	G 3/4"-14	30	105	460	KIT3FHP1234GM	<b>409 28 34 36</b>



## Staubschutzklappen für MultiFaster - Festhälften

### Cache poussière pour MultiFaster - partie fixe

Farbe Couleur	Für Block Pour bloc	Vgl.-Nr. Equivalence	Art.-Nr. N° Art.
Schwarz / Black / Noir	P506 + P506-1 + P508 + P5068	KIT TA P5	<b>409 30 03 00</b>
Schwarz / Black / Noir	PS06 + P606	KIT TA P6	<b>409 30 03 01</b>
Schwarz / Black / Noir	PB06	KIT TA PB06	<b>409 30 03 02</b>
Schwarz / Black / Noir	P206 + P208 + P404	KIT TA P2	<b>409 30 03 03</b>
Schwarz / Black / Noir	P808	KIT TA P808	<b>409 30 03 04</b>
Schwarz / Black / Noir	P608	KIT TA P608	<b>409 30 03 05</b>
Schwarz / Black / Noir	PH406	KIT TA PH406	<b>409 30 03 06</b>
Schwarz / Black / Noir	PH408	KIT TA PH408	<b>409 30 03 07</b>
Schwarz / Black / Noir	PH510	KIT TA PH510	<b>409 30 03 08</b>



## Parkstationen für MultiFaster - Loshälften

### Support pour MultiFaster - partie mobile

Für Block Pour bloc	Vgl.-Nr. Equivalence	Art.-Nr. N° Art.
PB06	S PB06	<b>409 24 24 33</b>
P506 + P506-1 + P508	S P5	<b>409 24 24 34</b>
PS06 + PS08	S PS	<b>409 24 24 35</b>
P206 + P208	S P2	<b>409 24 34 34</b>
P510 + P412	S P510	<b>409 24 34 70</b>
P608	S P608	<b>409 24 34 71</b>
P606	S P6	<b>409 24 34 72</b>
P808	S P8	<b>409 24 34 73</b>



H

## Elektrosteckverbindungen für MultiFaster - Festhälften

Connecteur électrique pour MultiFaster coupleurs - partie fixe



BG Taille	Anschlussart Raccordement	Stromstärke Ampérage	Vgl.-Nr. Equivalence	Art.-Nr. N° Art.
3	3-polig / -pole / -pôles	25	KITSPPEL08-3F	<b>409 28 13 34</b>
3	7-polig / -pole / -pôles	16	KITSPPEL08-7F	<b>409 28 17 34</b>

## Elektrosteckverbindungen für MultiFaster - Loshälften

Connecteur électrique pour MultiFaster coupleurs - partie mobile



BG Taille	Anschlussart Raccordement	Stromstärke Ampérage	Vgl.-Nr. Equivalence	Art.-Nr. N° Art.
3	3-polig / -pole / -pôles	25	KITSPPEL08-3M	<b>409 28 23 34</b>
3	7-polig / -pole / -pôles	16	KITSPPEL08-7M	<b>409 28 27 34</b>

## Dichtungen für MultiFaster Hydraulikeinsätze - Loshälften

Joints inserts hydrauliques pour MultiFaster - partie mobile



BG Taille	Abmessungen	Vgl.-Nr. Equivalence	Art.-Nr. N° Art.
2	12,5X17,0X3,3	SK MF 38	<b>409 29 02 00</b>
3	15,5X20,5X3,5	SK MF 12	<b>409 29 03 00</b>
4	20,0X25,5X3,5	SK MF 34	<b>409 29 04 00</b>
5	30X23,3X4,4	SK MF 1	<b>409 29 05 00</b>



## Kipphebel für MultiFaster - Festhälften

Levier basculant pour Multi-faster - partie fixe

Für Block Pour bloc	Vgl.-Nr. Equivalence	Art.-Nr. N° Art.
P506-1	KIT LP506-1	409 30 02 00
P206	KIT LP206	409 30 02 01
P510	KIT LP510	409 30 02 02
P506	KIT LP506	409 30 02 03
P208	KIT LP208	409 30 02 04
P412	KIT L3P510	409 30 02 05
P5068	KIT LP508	409 30 02 06
PS08	KIT LPS08	409 30 02 07
PB06	KIT LPB06	409 30 02 08
PS06 + P606	KIT LP606	409 30 02 10
P608	KIT LP608	409 30 02 11
P808	KIT LP808	409 30 02 12
PH406	KIT LPH406	409 30 02 13
PH408	KIT LPH408	409 30 02 14
PH510	KIT LPH510	409 30 02 15



## Sicherheitsarretierungen für MultiFaster - Festhälften

Arrêt de sécurité pour MultiFaster - partie fixe

Bezeichnung Designation	Farbe Couleur	Vgl.-Nr. Equivalence	Art.-Nr. N° Art.
Für Standard Blöcke / for standard blocks / pour blocs standards	Rot / Red / Rouge	KIT SP5	409 30 01 00
Für PH Blöcke / for PH blocks / pour blocs PH	Rot / Red / Rouge	KIT SP57	409 30 01 02



## Führungsschrauben und Gleitlager für MultiFaster - Festhälften

Vis et patins de guidage pour MultiFaster - partie fixe

Ausführung Exécution	Für Block Pour bloc	Vgl.-Nr. Equivalence	Art.-Nr. N° Art.
Hebel Standard / Standard lever / levier standard	P2 / P5 / P6	KIT VP4	409 30 04 01
Hebel verstärkt / Reinforced lever / levier renforcé	P5 + EL / P8 / PS	KIT VP8	409 30 04 02
PB06	2PB06	KIT VPB06	409 30 04 03
PH	PH	KIT VPH	409 30 04 06



## Führungsbolzensatz für MultiFaster - Loshälften

Jeu de tiges de centrage pour Multi-Faster - partie mobile



Ausführung Exécution	Für Block Pour bloc	Vgl.-Nr. Equivalence	Art.-Nr. N° Art.
Mit O-Ring / with o-ring / avec joint torique	Alle Blöcke / all blocks / tous blocs	KITGP4	409 30 04 00
Ohne O-Ring / without o-ring / sans joint torique	808 / P5S1	KITGP8	409 30 04 04
Mit O-Ring / with o-ring / avec joint torique	PH	KITGPH	409 30 04 05

## Blindstopfen für Multifaster - Loshälften

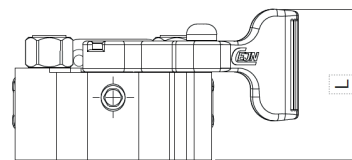
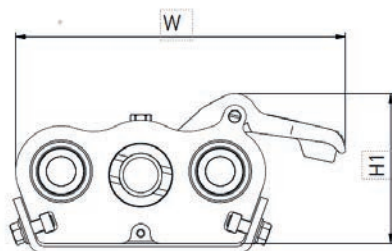
Bouchons pour MultiFaster - partie mobile



BG Taille	Für Block Pour bloc	Vgl.-Nr. Equivalence	Art.-Nr. N° Art.
2	P 06	KITTSP38M	409 30 03 72
3	P 08	KITTSP12M	409 30 03 71
4	P 12	KITTSP34M	409 30 03 70

## Multi-X 2-fach DN 10 - Festhälften

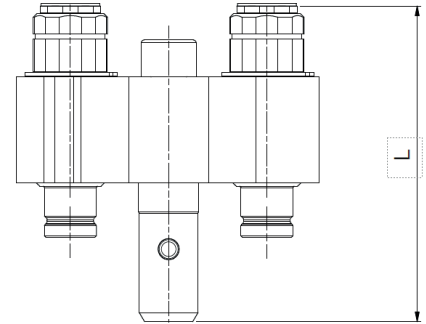
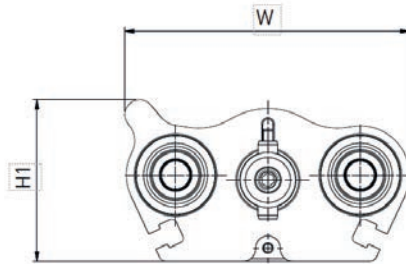
Multi-X 2-circuits DN 10 - partie fixe



Anschluss Connexion	DN	Durchfluss (l/min) Débit (l/min)	PN (bar)	Abmessung H1 Dimension H1	Höhe H3 Hauteur H3	Breite W Largeur W	Gesamtlänge L Longueur totale L	Vgl.-Nr. Equivalence	Art.-Nr. N° Art.
G 3/8"-19	10	2x 40	350	78	5	166	89	10 932 2200	409 40 22 33
WEO 1/2"	10	2x 40	350	72	5	166	84	10 932 2100	409 40 22 34

## Multi-X 2-fach DN 10 - Loshälften

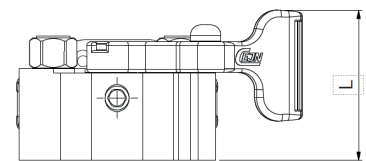
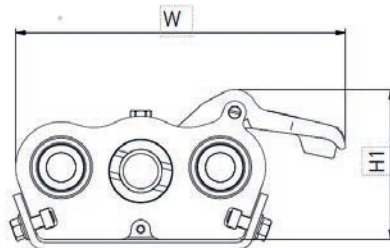
Multi-X 2-circuits DN 10 - partie mobile



Anschluss Connexion	DN	Durchfluss (l/min) Débit (l/min)	PN (bar)	Abmessung H1 Dimension H1	Höhe H3 Hauteur H3	Breite W Largeur W	Gesamtlänge L Longueur totale L	Vgl.-Nr. Equivalence	Art.-Nr. N° Art.
WEO 3/8"	10	2x 40	350	66	5	116	120	10 932 2150	<b>409 41 22 33</b>
G 3/8"-19	10	2x 40	350	66	5	116	121	10 932 2250	<b>409 41 22 34</b>

## Multi-X 2-fach DN 12,5 - Festhälften

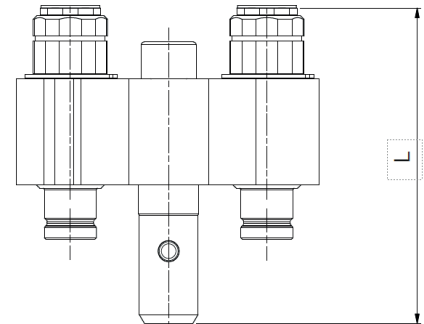
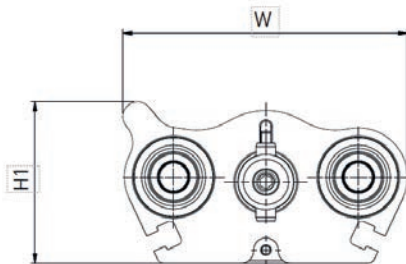
Multi-X 2-circuits DN 12,5 - partie fixe



Anschluss Connexion	DN	Durchfluss (l/min) Débit (l/min)	PN (bar)	Abmessung H1 Dimension H1	Höhe H3 Hauteur H3	Breite W Largeur W	Gesamtlänge L Longueur totale L	Vgl.-Nr. Equivalence	Art.-Nr. N° Art.
G 3/4"-14	12,5	2x 100	350	79	5	174	91	10 932 2201	<b>409 40 32 34</b>
WEO 1/2"	12,5	2x 100	350	85	5	174	91	10 932 2101	<b>409 40 32 36</b>

## Multi-X 2-fach DN 12,5 - Loshälften

### Multi-X 2-circuits DN 12,5 - partie mobile

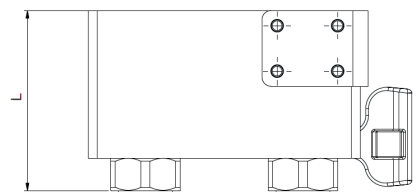
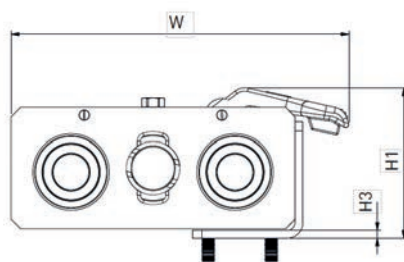


Anschluss Connexion	DN	Durchfluss (l/min) Débit (l/min)	PN (bar)	Abmessung H1 Dimension H1	Höhe H3 Hauteur H3	Breite W Largeur W	Gesamtlänge L Longueur totale L	Vgl.-Nr. Equivalence	Art.-Nr. N° Art.
WEO 1/2"	12,5	2x 100	350	73	5	132	139	10 932 2151	<b>409 41 32 34</b>
G 1/2"-14	12,5	2x 100	350	73	5	132	136	10 932 2251	<b>409 41 32 35</b>

## Multi-X 2-fach DN 12,5/19 - Festhälften

### Multi-X 2-circuits DN 12,5/19 - partie fixe

Anschlussart: WEO-Stecksystem  
Raccordement : WEO-Système enfichable

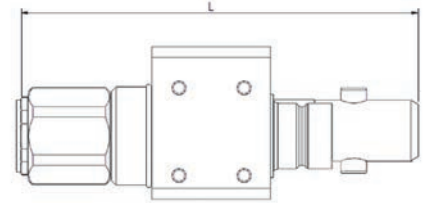
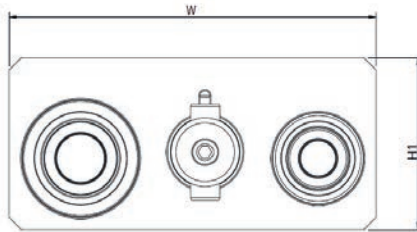


Anschluss Connexion	DN	Durchfluss (l/min) Débit (l/min)	PN (bar)	Abmessung H1 Dimension H1	Höhe H3 Hauteur H3	Breite W Largeur W	Gesamtlänge L Longueur totale L	Vgl.-Nr. Equivalence	Art.-Nr. N° Art.
WEO 1/2" + WEO 3/4"	12,5/19	1x 100 / 1x 200	350	83	5	194	121	10 932 6100	<b>409 40 23 36</b>

## Multi-X 2-fach DN 12,5/19 - Loshälften

### Multi-X 2-circuits DN 12,5/19 - partie mobile

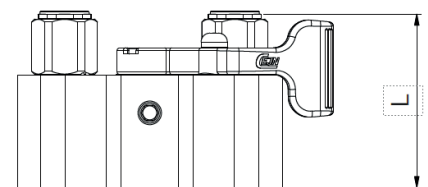
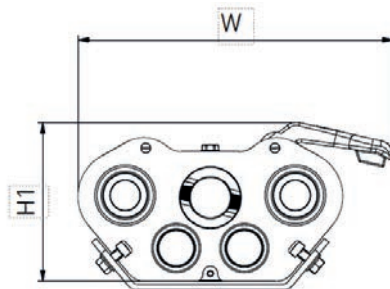
Anschlussart: WEO-Stecksystem  
Raccordement : WEO-Système enfichable



Anschluss Connexion	DN	Durchfluss (l/min) Débit (l/min)	PN (bar)	Abmessung H1 Dimension H1	Höhe H3 Hauteur H3	Breite W Largeur W	Gesamtlänge L Longueur totale L	Vgl.-Nr. Equivalence	Art.-Nr. N° Art.
WEO 1/2" + WEO 3/4"	12,5/19	1x 100 / 1x 200	350	70	5	150	182,5	10 932 6150	<b>409 41 23 36</b>

## Multi-X 2-fach DN 19 - Festhälften

### Multi-X 2-circuits DN 19 - partie fixe

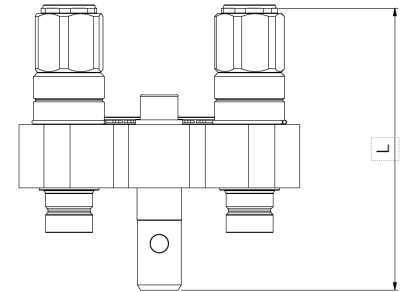
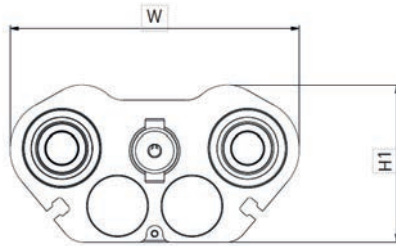


Anschluss Connexion	DN	Durchfluss (l/min) Débit (l/min)	PN (bar)	Abmessung H1 Dimension H1	Höhe H3 Hauteur H3	Breite W Largeur W	Gesamtlänge L Longueur totale L	Vgl.-Nr. Equivalence	Art.-Nr. N° Art.
WEO 3/4"	19	2x 200	350	107	5	213	117	10 932 5102	<b>409 40 42 36</b>
G 3/4"-14	19	2x 200	350	107	5	214	113	10 932 5202	<b>409 40 42 37</b>

H

## Multi-X 2-fach DN 19 - Loshälften

Multi-X 2-circuits DN 19 - partie mobile

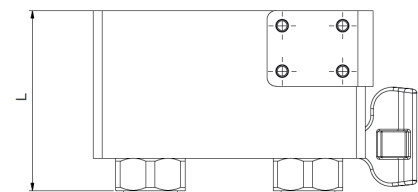
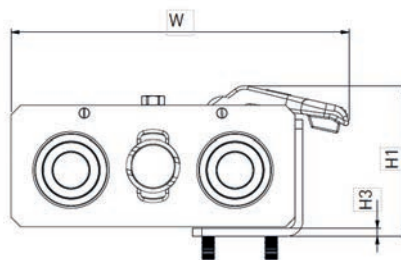


Anschluss Connexion	DN	Durchfluss (l/min) Débit (l/min)	PN (bar)	Abmessung H1 Dimension H1	Höhe H3 Hauteur H3	Breite W Largeur W	Gesamtlänge L Longueur totale L	Vgl.-Nr. Equivalence	Art.-Nr. N° Art.
WEO 3/4"	19	2x 200	350	97	5	179	179	10 932 5152	<b>409 41 42 36</b>
G 3/4"-14	19	2x 200	350	97	5	179	168	10 932 5252	<b>409 41 42 37</b>

## Multi-X 2-fach DN 25 - Festhälften

Multi-X 2-circuits DN 25 - partie fixe

Innengewinde: Whitworth Rohrgewinde (BSPP), zylindrisch  
Taraudage : Whitworth (BSPP) cylindrique

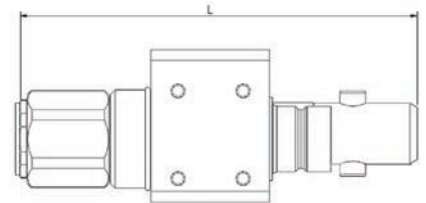
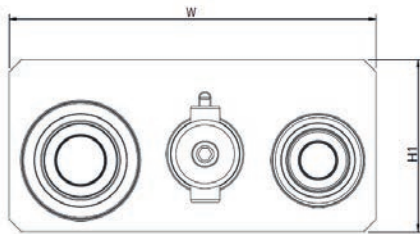


IG Taraudage	DN	Durchfluss (l/min) Débit (l/min)	PN (bar)	Abmessung H1 Dimension H1	Höhe H3 Hauteur H3	Breite W Largeur W	Gesamtlänge L Longueur totale L	Vgl.-Nr. Equivalence	Art.-Nr. N° Art.
G 1"-11	25	2x 320	350	95	5	214	119	10 932 7000	<b>409 40 52 37</b>

## Multi-X 2-fach DN 25 - Loshälften

### Multi-X 2-circuits DN 25 - partie mobile

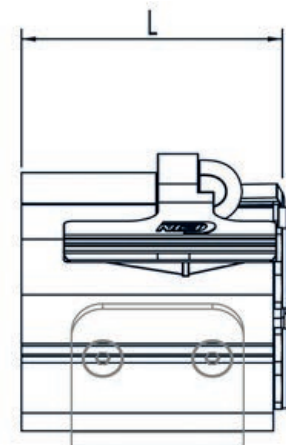
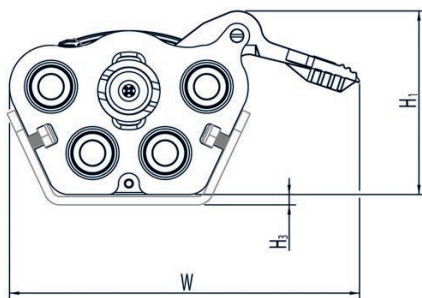
Innengewinde: Whitworth Rohrgewinde (BSPP), zylindrisch  
 Taraudage : Whitworth (BSPP) cylindrique



IG Taraudage	DN	Durchfluss (l/min) Débit (l/min)	PN (bar)	Abmessung H1 Dimension H1	Höhe H3 Hauteur H3	Breite W Largeur W	Gesamtlänge L Longueur totale L	Vgl.-Nr. Equivalence	Art.-Nr. N° Art.
G 1"-11	25	2x 320	350	77	6	180	173	10 932 7050	<b>409 41 52 37</b>

## Multi-X 4-fach DN 10 - Festhälften

### Multi-X 4-circuits DN 10 - partie fixe

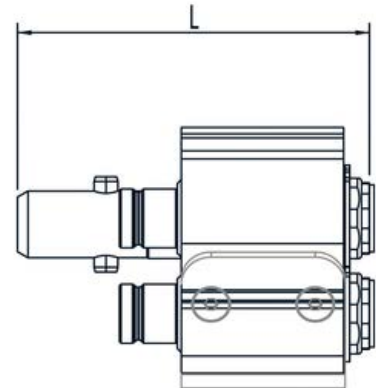
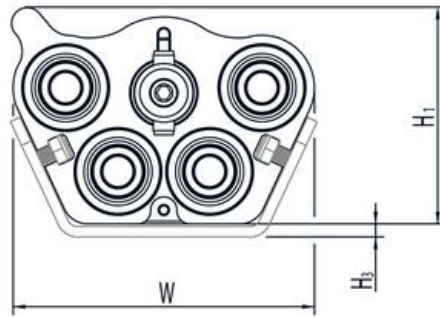


Anschluss Connexion	DN	Durchfluss (l/min) Débit (l/min)	PN (bar)	Abmessung H1 Dimension H1	Höhe H3 Hauteur H3	Breite W Largeur W	Gesamtlänge L Longueur totale L	Vgl.-Nr. Equivalence	Art.-Nr. N° Art.
WEO 1/2"	10	4x 40	350	88	5	166	89	10 932 3100	<b>409 40 24 34</b>
G 3/8"-19	10	4x 40	350	93	5	166	89	10 932 3200	<b>409 40 24 35</b>

H

## Multi-X 4-fach DN 10 - Loshälften

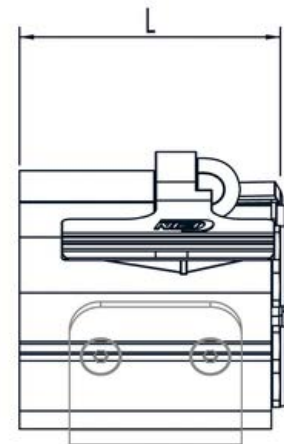
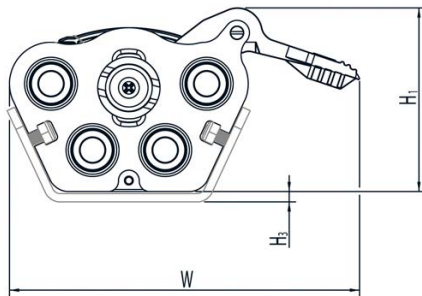
Multi-X 4-circuits DN 10 - partie mobile



Anschluss Connexion	DN	Durchfluss (l/min) Débit (l/min)	PN (bar)	Abmessung H1 Dimension H1	Höhe H3 Hauteur H3	Breite W Largeur W	Gesamtlänge L Longueur totale L	Vgl.-Nr. Equivalence	Art.-Nr. N° Art.
WEO 3/8"	10	4x 40	350	83	5	116	120	10 932 3150	<b>409 41 24 33</b>
G 3/8"-19	10	4x 40	350	83	5	116	121	10 932 3250	<b>409 41 24 35</b>

## Multi-X 4-fach DN 10/12,5 - Festhälften

Multi-X 4-circuits DN 10/12,5 - partie fixe

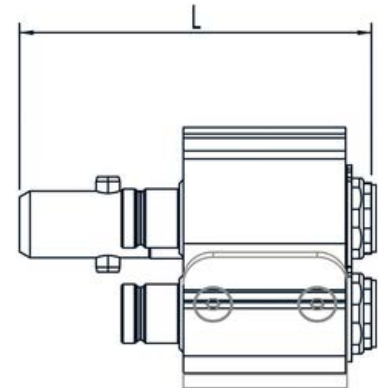
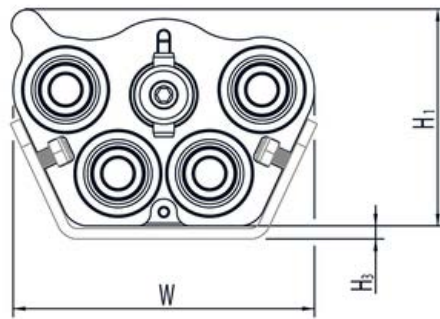


Anschluss Connexion	DN	Durchfluss (l/min) Débit (l/min)	PN (bar)	Abmessung H1 Dimension H1	Höhe H3 Hauteur H3	Breite W Largeur W	Gesamtlänge L Longueur totale L	Vgl.-Nr. Equivalence	Art.-Nr. N° Art.
WEO 1/2"	10/12,5	2x 40 / 2x 100	350	99	5	174	91	10 932 4100	<b>409 40 24 70</b>
2x G 3/8"-19 / 2x G 1/2"-14	10/12,5	2x 40 / 2x 100	350	99	5	174	91	10 932 4200	<b>409 40 24 71</b>



## Multi-X 4-fach DN 10/12,5 - Loshälften

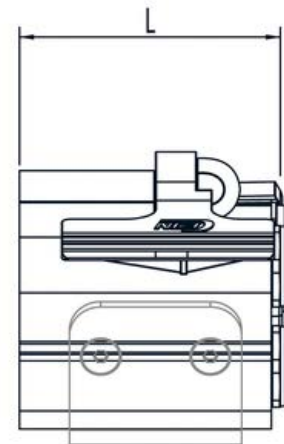
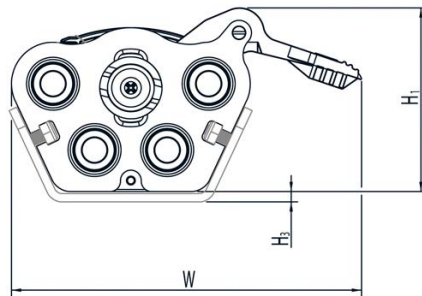
### Multi-X 4-circuits DN 10/12,5 - partie mobile



Anschluss Connexion	DN	Durchfluss (l/min) Débit (l/min)	PN (bar)	Abmessung H1 Dimension H1	Höhe H3 Hauteur H3	Breite W Largeur W	Gesamtlänge L Longueur totale L	Vgl.-Nr. Equivalence	Art.-Nr. N° Art.
WEO 2x 3/8" + 2x 1/2"	10/12,5	2x 40 / 2x 100	350	93	5	132	139	10 932 4150	<b>409 41 24 67</b>
2x G 3/8"-19 / 2x G 1/2"-14	10/12,5	2x 40 / 2x 100	350	93	5	132	136	10 932 4250	<b>409 41 24 68</b>

## Multi-X 4-fach DN 12,5 - Festhälften

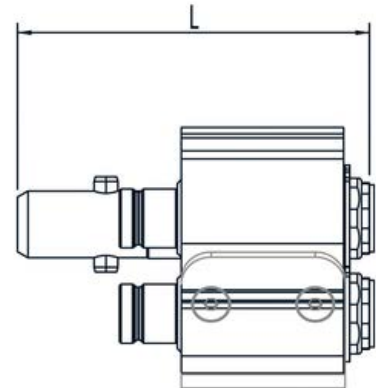
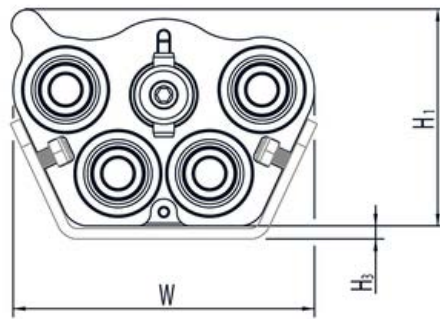
### Multi-X 4-circuits DN 12,5 - partie fixe



Anschluss Connexion	DN	Durchfluss (l/min) Débit (l/min)	PN (bar)	Abmessung H1 Dimension H1	Höhe H3 Hauteur H3	Breite W Largeur W	Gesamtlänge L Longueur totale L	Vgl.-Nr. Equivalence	Art.-Nr. N° Art.
G 1/2"-14	12,5	4x 100	350	99	5	174	91	10 932 4201	<b>409 40 34 34</b>
WEO 1/2"	12,5	4x 100	350	99	5	174	91	10 932 4101	<b>409 40 34 36</b>

## Multi-X 4-fach DN 12,5 - Loshälften

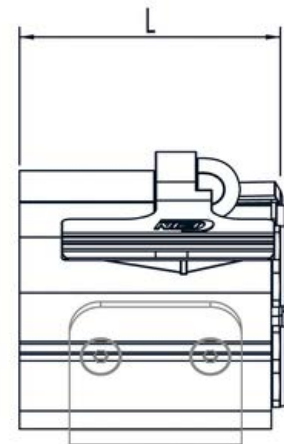
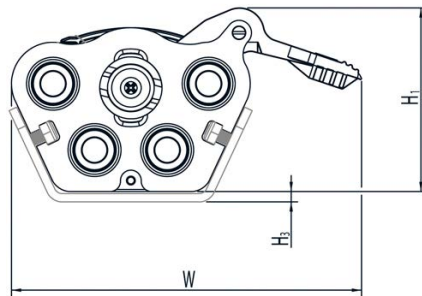
### Multi-X 4-circuits DN 12,5 - partie mobile



Anschluss Connexion	DN	Durchfluss (l/min) Débit (l/min)	PN (bar)	Abmessung H1 Dimension H1	Höhe H3 Hauteur H3	Breite W Largeur W	Gesamtlänge L Longueur totale L	Vgl.-Nr. Equivalence	Art.-Nr. N° Art.
WEO 1/2"	12,5	4x 100	350	93	5	132	139	10 932 4151	<b>409 41 34 34</b>
G 1/2"-14	12,5	4x 100	350	93	5	132	136	10 932 4251	<b>409 41 34 35</b>

## Multi-X 4-fach DN 12,5/19 - Festhälften

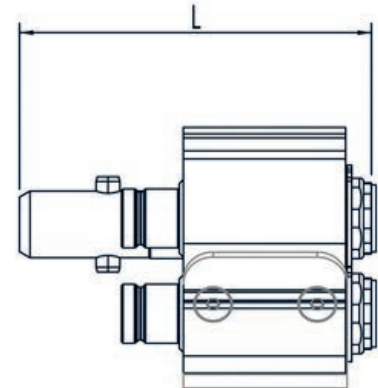
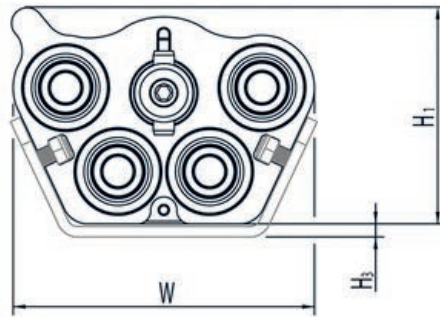
### Multi-X 4-circuits DN 12,5/19 - partie fixe



Anschluss Connexion	DN	Durchfluss (l/min) Débit (l/min)	PN (bar)	Abmessung H1 Dimension H1	Höhe H3 Hauteur H3	Breite W Largeur W	Gesamtlänge L Longueur totale L	Vgl.-Nr. Equivalence	Art.-Nr. N° Art.
WEO 1/2" + WEO 3/4"	12,5/19	2x 100 / 2x 200	350	107	5	214	117	10 932 5100	<b>409 40 44 36</b>
2x G 1/2"-14 / 2x G 3/4"-14	12,5/19	2x 100 / 2x 200	350	107	5	214	106	10 932 5200	<b>409 40 44 37</b>

## Multi-X 4-fach DN 12,5/19 - Loshälften

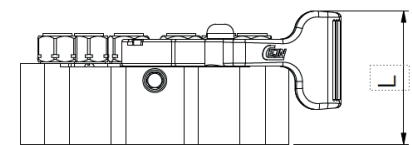
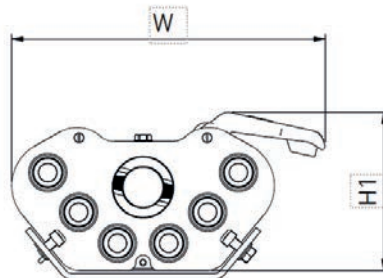
Multi-X 4-circuits DN 12,5/19 - partie mobile



Anschluss Connexion	DN	Durchfluss (l/min) Débit (l/min)	PN (bar)	Abmessung H1 Dimension H1	Höhe H3 Hauteur H3	Breite W Largeur W	Gesamtlänge L Longueur totale L	Vgl.-Nr. Equivalence	Art.-Nr. N° Art.
WEO 1/2" + WEO 3/4"	12,5/19	2x 100 / 2x 200	350	97	5	179	179	10 932 5150	<b>409 41 44 70</b>
2x G 1/2"-14 / 2x G 3/4"-14	12,5/19	2x 100 / 2x 200	350	97	5	179	168	10 932 5250	<b>409 41 44 71</b>

## Multi-X 6-fach DN 10 - Festhälften

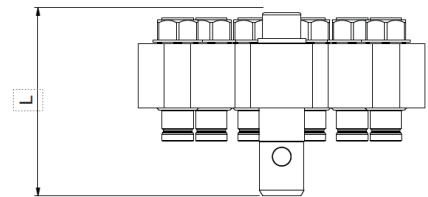
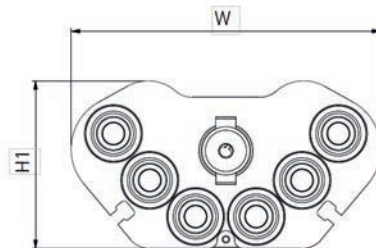
Multi-X 6-circuits DN 10 - partie fixe



Anschluss Connexion	DN	Durchfluss (l/min) Débit (l/min)	PN (bar)	Abmessung H1 Dimension H1	Höhe H3 Hauteur H3	Breite W Largeur W	Gesamtlänge L Longueur totale L	Vgl.-Nr. Equivalence	Art.-Nr. N° Art.
G 3/8"-19	10	6x 40	350	107	5	214	89	10 932 5206	<b>409 40 46 33</b>
WEO 1/2"	10	6x 40	350	107	5	213	84	10 932 5106	<b>409 40 46 34</b>

## Multi-X 6-fach DN 10 - Loshälften

### Multi-X 6-circuits DN 10 - partie mobile



Anschluss Connexion	DN	Durchfluss (l/min) Débit (l/min)	PN (bar)	Abmessung H1 Dimension H1	Höhe H3 Hauteur H3	Breite W Largeur W	Gesamtlänge L Longueur totale L	Vgl.-Nr. Equivalence	Art.-Nr. N° Art.
WEO 1/2"	10	6x 40	350	97	5	179	122	10 932 5156	<b>409 41 46 33</b>
G 3/8"-19	10	6x 40	350	97	5	179	123	10 932 5256	<b>409 41 46 35</b>

## Hydraulikeinsätze für Multi-X - Festhälften

### Inserts hydrauliques pour Multi-X - partie fixe



**Anschlussart:** WEO-Stecksystem  
**Anwendung:** kurze Ausführung für DN 10  
**Raccordement :** WEO-Système enfichable  
**Application :** Version courte pour DN 10

DN	Ø (mm)	Für Multi-X Pour Multi-X	Für Multi-X (2) Pour Multi-X (2)	PN (bar)	Vgl.-Nr. Equivalence	WEO Grösse Taille WEO	Art.-Nr. N° Art.
10	19,8	2-/4-/6-fach / -way / -circuits	DN 10	350	10 365 1905	WEO 1/2"	<b>409 43 10 34</b>



**Anschlussart:** WEO-Stecksystem  
**Anwendung:** lange Ausführung für DN 10/12,5 + 12,5 + 12,5/19  
**Raccordement :** WEO-Système enfichable  
**Application :** Version longue pour DN 10/12,5 + 12,5 + 12,5/19

DN	Ø (mm)	Für Multi-X Pour Multi-X	Für Multi-X (2) Pour Multi-X (2)	PN (bar)	Vgl.-Nr. Equivalence	WEO Grösse Taille WEO	Art.-Nr. N° Art.
10	19,8	4-fach / -way / -circuits	DN 10/12,5	350	10 365 1906	WEO 1/2"	<b>409 43 11 34</b>
12,5	24,5	4-fach / -way / -circuits	DN 10/12,5 + 12,5 + 12,5/19	350	10 565 1907	WEO 3/4"	<b>409 43 12 36</b>
19	30	4-fach / -way / -circuits	DN 12,5/19	350	10 765 1901	WEO 3/4"	<b>409 43 19 36</b>

## Hydraulikeinsätze für Multi-X - Festhälften

### Inserts hydrauliques pour Multi-X - partie fixe

**Innengewinde:** Whitworth Rohrgewinde (BSPP), zylindrisch

**Anwendung:** kurze Ausführung für DN 10

**Taraudage :** Whitworth (BSPP) cylindrique

**Application :** Version courte pour DN 10

IG Taraudage	DN	Ø (mm)	Für Multi-X Pour Multi-X	Für Multi-X (2) Pour Multi-X (2)	PN (bar)	Vgl.-Nr. Equivalence	Art.-Nr. N° Art.
G 3/8"-19	10	19,8	2-/4-/6-fach / -way / -circuits	DN 10	350	10 365 1908	<b>409 43 60 33</b>



**Innengewinde:** Whitworth Rohrgewinde (BSPP), zylindrisch

**Anwendung:** lange Ausführung für DN 10/12,5 + 12,5 + 12,5/19 + 25

**Taraudage :** Whitworth (BSPP) cylindrique

**Application :** Version longue pour DN 10/12,5 + 12,5 + 12,5/19 + 25

IG Taraudage	DN	Ø (mm)	Für Multi-X Pour Multi-X	Für Multi-X (2) Pour Multi-X (2)	PN (bar)	Vgl.-Nr. Equivalence	Art.-Nr. N° Art.
G 3/8"-19	10	19,8	4-fach / -way / -circuits	DN 10/12,5	350	10 365 1908	<b>409 43 61 33</b>
G 1/2"-14	12,5	24,5	4-fach / -way / -circuits	DN 10/12,5 + 12,5 + 12,5/19	350	10 565 1908	<b>409 43 62 36</b>
G 3/4"-14	19	30	4-fach / -way / -circuits	DN 12,5/19	350	10 765 1907	<b>409 43 70 36</b>
G 1"-11	25	36	2-fach / -way / -circuits	DN 25	350	10 065 1903	<b>409 43 75 37</b>



## Hydraulikeinsätze für Multi-X - Loshälften

### Inserts hydrauliques pour Multi-X - partie mobile

**Anschlussart:** WEO-Stecksystem

**Raccordement :** WEO-Système enfichable

DN	Ø (mm)	Für Multi-X Pour Multi-X	Für Multi-X (2) Pour Multi-X (2)	PN (bar)	Vgl.-Nr. Equivalence	WEO Grösse Taille WEO	Art.-Nr. N° Art.
10	19,8	2-/4-/6-fach / -way / -circuits	DN 10 + 10/12,5	350	10 364 6909	WEO 3/8"	<b>409 42 10 33</b>
12,5	24,5	4-fach / -way / -circuits	DN 10/12,5 + 12,5 + 12,5/19	350	10 564 6909	WEO 1/2"	<b>409 42 12 34</b>
19	30	4-fach / -way / -circuits	DN 12,5/19	350	10 764 6909	WEO 3/4"	<b>409 42 19 36</b>



**Innengewinde:** Whitworth Rohrgewinde (BSPP), zylindrisch

**Taraudage :** Whitworth (BSPP) cylindrique

IG Taraudage	DN	Ø (mm)	Für Multi-X Pour Multi-X	Für Multi-X (2) Pour Multi-X (2)	PN (bar)	Vgl.-Nr. Equivalence	Art.-Nr. N° Art.
G 3/8"-19	10	19,8	2-/4-/6-fach / -way / -circuits	DN 10 + 10/12,5	350	10 364 6908	<b>409 42 60 33</b>
G 1/2"-14	12,5	24,5	4-fach / -way / -circuits	DN 10/12,5 + 12,5 + 12,5/19	350	10 564 6908	<b>409 42 62 34</b>
G 3/4"-14	19	30	4-fach / -way / -circuits	DN 12,5/19	350	10 764 6908	<b>409 42 70 36</b>
G 1"-11	25	36	2-fach / -way / -circuits	DN 25	350	10 064 6903	<b>409 42 75 37</b>



H

## Staubschutzkappen für Multi-X - Festhälften

Cache poussière pour Multi-X - partie fixe



**Werkstoff:** PVC  
Ohne Elektrostecker  
**Matière :** PVC  
Sans prise électrique

Für Multi-X Pour Multi-X	Vgl.-Nr. Equivalence	Art.-Nr. N° Art.
2-fach / -way / -circuits DN 10	10 932 1000	409 46 20 20
2-fach / -way / -circuits DN 12,5	10 932 1002	409 46 20 30
4-fach / -way / -circuits DN 10	10 932 1001	409 46 40 20
4-fach / -way / -circuits DN 10/12,5 + 4-fach / -way / -circuits DN 12,5	10 932 1007	409 46 40 23
4-fach / -way / -circuits DN 12,5/19	10 932 1008	409 46 40 34
6-fach / -way / -circuits DN 10	10 932 1006	409 46 50 50

## Staubschutzkappen für Multi-X - Loshälften

Cache poussière pour Multi-X - partie mobile



**Werkstoff:** PVC  
Ohne Elektrostecker  
**Matière :** PVC  
Sans prise électrique

Für Multi-X Pour Multi-X	Vgl.-Nr. Equivalence	Art.-Nr. N° Art.
2-fach / -way / -circuits DN 10	10 932 1050	409 45 20 20
2-fach / -way / -circuits DN 12,5	10 932 1052	409 45 20 30
4-fach / -way / -circuits DN 10	10 932 1051	409 45 40 20
4-fach / -way / -circuits DN 10/12,5 + 4-fach / -way / -circuits DN 12,5	10 932 1053	409 45 40 23
4-fach / -way / -circuits DN 12,5/19	10 932 1055	409 45 40 34
6-fach / -way / -circuits DN 10	10 932 1056	409 45 50 50

## Staubschutzkappen für Multi-X mit Elektrostecker - Festhälften

Cache poussière pour Multi-X avec connecteur électrique - partie fixe



**Werkstoff:** PVC  
Mit Elektrostecker  
**Matière :** PVC  
Avec prise électrique

Für Multi-X Pour Multi-X	Vgl.-Nr. Equivalence	Art.-Nr. N° Art.
2-fach / -way / -circuits DN 10	10 932 1010	409 46 21 20
2-fach / -way / -circuits DN 12,5	10 932 1012	409 46 21 30
4-fach / -way / -circuits DN 10	10 932 1011	409 46 41 20
4-fach / -way / -circuits DN 10/12,5 + 4-fach / -way / -circuits DN 12,5	10 932 1013	409 46 41 23
4-fach / -way / -circuits DN 12,5/19	10 932 1015	409 46 41 34
6-fach / -way / -circuits DN 10	10 932 1016	409 46 51 50

## Staubschutzkappen für Multi-X mit Elektrostecker - Loshälften

### Cache poussière pour Multi-X avec prise électrique - partie mobile

**Werkstoff:** PVC  
Mit Elektrostecker  
**Matière :** PVC  
Avec prise électrique



Für Multi-X Pour Multi-X	Vgl.-Nr. Equivalence	Art.-Nr. N° Art.
2-fach / -way / -circuits DN 10	10 932 1060	<b>409 45 21 20</b>
2-fach / -way / -circuits DN 12,5	10 932 1062	<b>409 45 21 30</b>
4-fach / -way / -circuits DN 10	10 932 1061	<b>409 45 41 20</b>
4-fach / -way / -circuits DN 10/12,5 + 4-fach / -way / -circuits DN 12,5	10 932 1063	<b>409 45 41 23</b>
4-fach / -way / -circuits DN 12,5/19	10 932 1065	<b>409 45 41 34</b>
6-fach / -way / -circuits DN 10	10 932 1066	<b>409 45 51 50</b>

## Abdeckkappen für Multi-X - Festhälften

### Cache de protection pour Multi-X - partie fixe

**Werkstoff:** Kunststoff  
**Matière :** Plastique



Für Multi-X Pour Multi-X	Vgl.-Nr. Equivalence	Art.-Nr. N° Art.
2-/4-fach / -way / -circuits DN 10	10 932 4961	<b>409 40 91 10</b>
2-/4-fach / -way / -circuits DN 12,5 + 4-fach / -way / -circuits DN 10/12,5	10 932 4971	<b>409 40 91 11</b>
2-fach / -way / -circuits DN 19 + 4-fach / -way / -circuits DN 12,5/19 + 6-fach / -way / -circuits DN 10	10 932 4981	<b>409 40 91 12</b>

## Parkstationen für Multi-X - Festhälften

### Support pour Multi-X - partie fixe

Für Multi-X Pour Multi-X	Vgl.-Nr. Equivalence	Art.-Nr. N° Art.
2-fach / -way / -circuits DN 10	10 932 1020	<b>409 48 20 20</b>
2-fach / -way / -circuits DN 12,5	10 932 1021	<b>409 48 20 30</b>
2-fach / -way / -circuits DN 12,5/19	10 932 1027	<b>409 48 20 40</b>
4-fach / -way / -circuits DN 10	10 932 1022	<b>409 48 40 20</b>
4-fach / -way / -circuits DN 10/12,5 + 4-fach / -way / -circuits DN 12,5	10 932 1023	<b>409 48 40 23</b>
4-fach / -way / -circuits DN 12,5/19	10 932 1025	<b>409 48 40 34</b>
2-fach / -way / -circuits DN 25	10 932 1028	<b>409 48 50 37</b>
6-fach / -way / -circuits DN 10	10 932 1026	<b>409 48 50 38</b>



H

## Parkstationen für Multi-X - Loshälften

### Support pour Multi-X - partie mobile



Für Multi-X Pour Multi-X	Vgl.-Nr. Equivalence	Art.-Nr. N° Art.
2-fach / -way / -circuits DN 10	10 932 1070	409 47 20 20
2-fach / -way / -circuits DN 12,5	10 932 1071	409 47 20 30
2-fach / -way / -circuits DN 12,5/19	10 932 1077	409 47 20 40
4-fach / -way / -circuits DN 10	10 932 1072	409 47 40 20
4-fach / -way / -circuits DN 10/12,5 + 4-fach / -way / -circuits DN 12,5	10 932 1073	409 47 40 23
4-fach / -way / -circuits DN 12,5	10 932 1074	409 47 40 33
4-fach / -way / -circuits DN 12,5/19	10 932 1075	409 47 40 34
2-fach / -way / -circuits DN 25	10 932 1078	409 47 50 37
6-fach / -way / -circuits DN 10	10 932 1076	409 47 50 38

## Halterungen für Multi-X - Festhälften

### Support de fixation pour Multi-X - partie fixe



**Werkstoff:** Stahl  
Für Festhälften ohne Elektrostecker  
**Matière :** Acier  
Pour partie fixe sans connecteur électrique

Ausführung Exécution	Für Multi-X Pour Multi-X	Vgl.-Nr. Equivalence	Art.-Nr. N° Art.
Classic	2-fach / -way / -circuits DN 10	10 932 4963	409 40 92 10
Classic	4-fach / -way / -circuits DN 10	10 932 4965	409 40 92 11
Classic	2-fach / -way / -circuits DN 12,5	10 932 4973	409 40 92 12
Classic	4-fach / -way / -circuits DN 10/12,5 + 4-fach / -way / -circuits DN 12,5	10 932 4975	409 40 92 13
Classic	2-fach / -way / -circuits DN 19 + 4-fach / -way / -circuits DN 12,5/19 + 6-fach / -way / -circuits DN 10	10 932 4985	409 40 92 14
Classic / GII	2-fach / -way / -circuits DN 25	10 932 4989	409 40 92 15
GII	2-fach / -way / -circuits DN 10	10 932 4930	409 40 92 30
GII	4-fach / -way / -circuits DN 10	10 932 4932	409 40 92 31
GII	2-fach / -way / -circuits DN 12,5	10 932 4934	409 40 92 32
GII	4-fach / -way / -circuits DN 10/12,5 + 4-fach / -way / -circuits DN 12,5	10 932 4936	409 40 92 33
GII	2-fach / -way / -circuits DN 19 + 4-fach / -way / -circuits DN 12,5/19 + 6-fach / -way / -circuits DN 10	10 932 4938	409 40 92 34



**Werkstoff:** Stahl  
Für Festhälften mit Elektrostecker  
**Matière :** Acier  
Pour partie fixe avec connecteur électrique

Ausführung Exécution	Für Multi-X Pour Multi-X	Vgl.-Nr. Equivalence	Art.-Nr. N° Art.
Classic	2-fach / -way / -circuits DN 10	10 932 4964	409 40 92 19
Classic	2-fach / -way / -circuits DN 12,5	10 932 4974	409 40 92 20
Classic	4-fach / -way / -circuits DN 10	10 932 4966	409 40 92 21
Classic	2-fach / -way / -circuits DN 19 + 4-fach / -way / -circuits DN 12,5/19 + 6-fach / -way / -circuits DN 10	10 932 4986	409 40 92 22
GII	2-fach / -way / -circuits DN 10	10 932 4931	409 40 92 23
GII	2-fach / -way / -circuits DN 12,5	10 932 4935	409 40 92 24
GII	4-fach / -way / -circuits DN 10	10 932 4937	409 40 92 25
GII	2-fach / -way / -circuits DN 19 + 4-fach / -way / -circuits DN 12,5/19 + 6-fach / -way / -circuits DN 10	10 932 4939	409 40 92 26



## Elektrosteckverbindungen für Multi-X - Festhälften

### Connecteur électrique pour Multi-X coupleurs - partie fixe

**Anschlussart:** 10-polig + Erde

**Lieferumfang:** Stecker, Halterung, Staubschutzkappe, Montageanleitung

**Raccordement :** 10-pôles + terre

**Contenu de la livraison :** Prise, support de fixation, capuchon de protection contre la poussière, notice de montage



Für Multi-X Pour Multi-X	Spannung Tension	Stromstärke Ampérage	Vgl.-Nr. Equivalence	Art.-Nr. N° Art.
2-fach / -way / -circuits DN 10	48 V	16	10 932 0010	<b>409 50 22 34</b>
4-fach / -way / -circuits DN 10	48 V	16	10 932 0012	<b>409 50 24 34</b>
4-fach / -way / -circuits DN 10/12,5 + 4-fach / -way / -circuits DN 12,5	48 V	16	10 932 0013	<b>409 50 24 70</b>
2-fach / -way / -circuits DN 12,5	48 V	16	10 932 0011	<b>409 50 32 36</b>
4-fach / -way / -circuits DN 12,5/19	48 V	16	10 932 0015	<b>409 50 44 36</b>

**Anschlussart:** 12-polig IP68

**Lieferumfang:** Stecker, Halterung, Staubschutzkappe, Montageanleitung

**Raccordement :** 12-pôles IP68

**Contenu de la livraison :** Prise, support de fixation, capuchon de protection contre la poussière, notice de montage



Für Multi-X Pour Multi-X	Spannung Tension	Stromstärke Ampérage	Vgl.-Nr. Equivalence	Art.-Nr. N° Art.
2-fach / -way / -circuits DN 25	48 V	13	10 932 0017	<b>409 50 52 37</b>

## Elektrosteckverbindungen für Multi-X - Loshälften

### Connecteur électrique pour Multi-X coupleurs - partie mobile

**Anschlussart:** 10-polig + Erde

**Lieferumfang:** Stecker, Halterung, Staubschutzkappe, Montageanleitung

**Raccordement :** 10-pôles + terre

**Contenu de la livraison :** Prise, support de fixation, capuchon de protection contre la poussière, notice de montage



Für Multi-X Pour Multi-X	Spannung Tension	Stromstärke Ampérage	Vgl.-Nr. Equivalence	Art.-Nr. N° Art.
2-fach / -way / -circuits DN 10	48 V	16	10 932 0050	<b>409 51 22 34</b>
4-fach / -way / -circuits DN 10	48 V	16	10 932 0052	<b>409 51 24 34</b>
4-fach / -way / -circuits DN 10/12,5 + 4-fach / -way / -circuits DN 12,5	48 V	16	10 932 0053	<b>409 51 24 70</b>
2-fach / -way / -circuits DN 12,5	48 V	16	10 932 0051	<b>409 51 32 36</b>
4-fach / -way / -circuits DN 12,5/19	48 V	16	10 932 0055	<b>409 51 44 36</b>

**Anschlussart:** 12-polig IP68

**Lieferumfang:** Stecker, Halterung, Staubschutzkappe, Montageanleitung

**Raccordement :** 12-pôles IP68

**Contenu de la livraison :** Prise, support de fixation, capuchon de protection contre la poussière, notice de montage



Für Multi-X Pour Multi-X	Spannung Tension	Stromstärke Ampérage	Vgl.-Nr. Equivalence	Art.-Nr. N° Art.
2-fach / -way / -circuits DN 25	48 V	13	10 932 0057	<b>409 51 52 37</b>

## Dichtungen für Multi-X Hydraulikeinsätze - Loshälften

Joint inserts hydrauliques pour Multit X - partie mobile



DN	Vgl.-Nr. Equivalence	Art.-Nr. N° Art.
10	10 365 4900	<b>409 44 10 00</b>
12,5	10 565 4900	<b>409 44 12 00</b>
19	10 765 4900	<b>409 44 19 00</b>
25	10 065 4900	<b>409 44 25 00</b>

## Hebeleinheiten für Multi-X - Festhälften

Ensemble de levier pour Multi-X - partie fixe



Ausführung Exécution	Für Multi-X Pour Multi-X	Vgl.-Nr. Equivalence	Art.-Nr. N° Art.
Classic	2-/4-fach / -way / -circuits DN 10	10 932 4960	<b>409 40 90 10</b>
Classic	2-/4-fach / -way / -circuits DN 12,5 + 4-fach / -way / -circuits DN 10/12,5	10 932 4970	<b>409 40 90 12</b>
Classic / GII	2-fach / -way / -circuits DN 25	10 932 4978	<b>409 40 90 18</b>
Classic	2-fach / -way / -circuits DN 19 + 4-fach / -way / -circuits DN 12,5/19	10 932 4980	<b>409 40 90 19</b>
Classic	6-fach / -way / -circuits DN 10	10 932 4983	<b>409 40 90 20</b>
GII	2-/4-fach / -way / -circuits DN 10	10 932 4950	<b>409 40 90 30</b>
GII	2-/4-fach / -way / -circuits DN 12,5 + 4-fach / -way / -circuits DN 10/12,5	10 932 4951	<b>409 40 90 32</b>
GII	2-fach / -way / -circuits DN 19 + 4-fach / -way / -circuits DN 12,5/19	10 932 4952	<b>409 40 90 39</b>
GII	6-fach / -way / -circuits DN 10	10 932 4953	<b>409 40 90 40</b>

## Verriegelungseinheit für Multi-X Parkstationen

Système de verrouillage pour Multi-X tous supports



Ausführung Exécution	Für Multi-X Pour Multi-X	Vgl.-Nr. Equivalence	Art.-Nr. N° Art.
Classic / GII	Alle Parkstationen / all parking stations / tous supports pour partie mobile	10 932 4991	<b>409 40 93 03</b>

## Druckknopfsätze für Multi-X - Festhälfte

Kit boutons de verrouillage pour coupleurs Multi-X - partie fixe

Ausführung Exécution	Für Multi-X Pour Multi-X	Vgl.-Nr. Equivalence	Art.-Nr. N° Art.
Classic / GII	2-fach / -way / -circuits DN 19 + 4-fach / -way / -circuits DN 12,5/19 + 6-fach / -way / -circuits DN 10	10 932 4994	<b>409 40 93 01</b>
Classic / GII	2-fach / -way / -circuits DN 10 + DN 12,5 + 4-fach / -way / -circuits DN 10 + DN 10/12,5 + DN 12,5	10 932 4993	<b>409 40 93 02</b>



## Schlosssatz für Multi-X Verriegelungseinheit

Kit de verrouillage pour Multi-X

Ausführung Exécution	Für Multi-X Pour Multi-X	Vgl.-Nr. Equivalence	Art.-Nr. N° Art.
Classic / GII	Verriegelungseinheit / locking unit / unité de verrouillage	10 932 4992	<b>409 40 93 04</b>



## Zentrierbolzensets für Multi-X - Loshälften

Ensemble de tiges de centrage pour Multi-X - partie mobile

Ausführung Exécution	Für Multi-X Pour Multi-X	Vgl.-Nr. Equivalence	Art.-Nr. N° Art.
Classic / GII	2-/4-fach / -way / -circuits DN 10	10 932 4962	<b>409 41 90 10</b>
Classic / GII	2-/4-fach / -way / -circuits DN 12,5 + 4-fach / -way / -circuits DN 10/12,5	10 932 4972	<b>409 41 90 12</b>
Classic	2-fach / -way / -circuits DN 19 + 4-fach / -way / -circuits DN 12,5/19	10 932 4982	<b>409 41 90 13</b>
Classic / GII	2-fach / -way / -circuits DN 25	10 932 4997	<b>409 41 90 14</b>
Classic	6-fach / -way / -circuits DN 10	10 932 4984	<b>409 41 90 15</b>
GII	2-fach / -way / -circuits DN 19 + 4-fach / -way / -circuits DN 12,5/19	10 932 4954	<b>409 41 90 16</b>
GII	6-fach / -way / -circuits DN 10	10 932 4955	<b>409 41 90 17</b>



H

## PMK 1-fach DN 10 - Festhälften

PMK coupleurs 1-circuit DN 10 - partie fixe

**Innengewinde:** Whitworth Rohrgewinde (BSPP), zylindrisch  
**Taraudage :** Whitworth (BSPP) cylindrique



BG Taille	IG Taraudage	Ø (mm)	Durchfluss (l/min) Débit (l/min)	PN (bar)	Vgl.-Nr. Equivalence	Art.-Nr. N° Art.
2	G 3/8"-19	19,6	50	330	PMK-10-1	409 92 01 00

## PMK 1-fach DN 10 - Loshälften

PMK coupleurs 1-circuit DN 10 - partie mobile

**Innengewinde:** Whitworth Rohrgewinde (BSPP), zylindrisch  
**Taraudage :** Whitworth (BSPP) cylindrique



BG Taille	IG Taraudage	Ø (mm)	Durchfluss (l/min) Débit (l/min)	PN (bar)	Vgl.-Nr. Equivalence	Art.-Nr. N° Art.
2	G 3/8"-19	19,6	50	330	WP-10-1	409 91 01 00

## PMK 1-fach DN 12,5 - Festhälften

### PMK coupleurs 1-circuit DN 12,5 - partie fixe

**Innengewinde:** Whitworth Rohrgewinde (BSPP), zylindrisch  
**Taraudage :** Whitworth (BSPP) cylindrique



BG Taille	IG Taraudage	Ø (mm)	Durchfluss (l/min) Débit (l/min)	PN (bar)	Vgl.-Nr. Equivalence	Art.-Nr. N° Art.
3	G 3/4"-14	24,5	125	330	PMK-13-1	<b>409 92 10 00</b>

## PMK 1-fach DN 12,5 - Loshälften

### PMK coupleurs 1-circuit DN 12,5 - partie mobile

**Innengewinde:** Whitworth Rohrgewinde (BSPP), zylindrisch  
**Taraudage :** Whitworth (BSPP) cylindrique

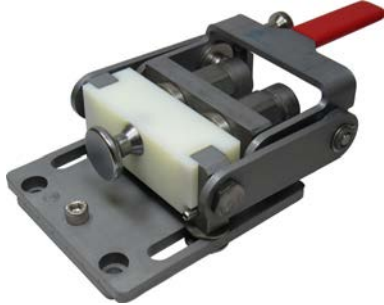


BG Taille	IG Taraudage	Ø (mm)	Durchfluss (l/min) Débit (l/min)	PN (bar)	Vgl.-Nr. Equivalence	Art.-Nr. N° Art.
3	G 3/4"-14	24,5	125	330	WP-13-1	<b>409 91 10 00</b>

## PMK 2-fach DN 10 - Festhälften

### PMK coupleurs 2-circuits DN 10 - partie fixe

**Innengewinde:** Whitworth Rohrgewinde (BSPP), zylindrisch  
**Taraudage :** Whitworth (BSPP) cylindrique



BG Taille	IG Taraudage	Ø (mm)	Durchfluss (l/min) Débit (l/min)	PN (bar)	Vgl.-Nr. Equivalence	Art.-Nr. N° Art.
2	G 3/8"-19	19,6	50	330	PMK-10/10-1	<b>409 92 02 00</b>

## PMK 2-fach DN 10 - Loshälften

### PMK coupleurs 2-circuits DN 10 - partie mobile

**Innengewinde:** Whitworth Rohrgewinde (BSPP), zylindrisch  
**Taraudage :** Whitworth (BSPP) cylindrique



BG Taille	IG Taraudage	Ø (mm)	HY-Kupplungen Coupleurs hydrauliques	Durchfluss (l/min) Débit (l/min)	PN (bar)	Vgl.-Nr. Equivalence	Art.-Nr. N° Art.
2	G 3/8"-19	19,6	2	50	330	WP-10/10-1	<b>409 91 02 00</b>
2	G 3/8"-19	19,6	1 (rechts / right / droite)	50	330	WP-10SK/10-1	<b>409 91 02 01</b>
2	G 3/8"-19	19,6	1 (links / left / gauche)	50	330	WP-10/10SK-1	<b>409 91 02 02</b>

## PMK 2-fach DN 12,5 - Festhälften

### PMK coupleurs 2-circuits DN 12,5 - partie fixe

**Innengewinde:** Whitworth Rohrgewinde (BSPP), zylindrisch  
**Taraudage :** Whitworth (BSPP) cylindrique



BG Taille	IG Taraudage	Ø (mm)	Durchfluss (l/min) Débit (l/min)	PN (bar)	Vgl.-Nr. Equivalence	Art.-Nr. N° Art.
3	G 3/4"-14	24,5	125	330	PMK-13/13-1	<b>409 92 12 00</b>

## PMK 2-fach DN 12,5 - Loshälften

### PMK coupleurs 2-circuits DN 12,5 - partie mobile

**Innengewinde:** Whitworth Rohrgewinde (BSPP), zylindrisch  
**Taraudage :** Whitworth (BSPP) cylindrique



BG Taille	IG Taraudage	Ø (mm)	HY-Kupplungen Coupleurs hydrauliques	Durchfluss (l/min) Débit (l/min)	PN (bar)	Vgl.-Nr. Equivalence	Art.-Nr. N° Art.
3	G 3/4"-14	24,5	2	125	330	WP-13/13-1	<b>409 91 12 00</b>
3	G 3/4"-14	24,5	1 (rechts / right / droite)	125	330	WP-13SK/13-1	<b>409 91 12 01</b>
3	G 3/4"-14	24,5	1 (links / left / gauche)	125	330	WP-13/13SK-1	<b>409 91 12 02</b>

## PMK 3-fach DN 10/12,5 - Festhälften

### PMK coupleurs 3-circuits DN 10/12,5 - partie fixe

**Innengewinde:** Whitworth Rohrgewinde (BSPP), zylindrisch  
**Taraudage :** Whitworth (BSPP) cylindrique



BG Taille	IG Taraudage	Ø (mm)	Durchfluss (l/min) Débit (l/min)	PN (bar)	Vgl.-Nr. Equivalence	Art.-Nr. N° Art.
3 / 2 / 3	1x G 3/8"-14 / 2x G 3/4"-14	1x 19,6 / 2x 24,5	1x 50 / 2x 125	330	PMK-13/10/13-1	<b>409 92 13 00</b>

## PMK 3-fach DN 10/12,5 - Loshälften

### PMK coupleurs 3-circuits DN 10/12,5 - partie mobile

**Innengewinde:** Whitworth Rohrgewinde (BSPP), zylindrisch  
**Taraudage :** Whitworth (BSPP) cylindrique



BG Taille	IG Taraudage	Ø (mm)	HY-Kupplungen Coupleurs hydrauliques	Durchfluss (l/min) Débit (l/min)	PN (bar)	Vgl.-Nr. Equivalence	Art.-Nr. N° Art.
3 / 2 / 3	1x G 3/8"-14 / 2x G 3/4"-14	1x 19,6 / 2x 24,5	3	1x 50 / 2x 125	330	WP-13/10/13-1	<b>409 91 13 00</b>
3 / - / 3	2x G 3/4"-19	2x 24,5	2	2x 125	330	WP-13/10SK/13-1	<b>409 91 13 01</b>
- / 2 / 3	1x G 3/8"-14 / 1x G 3/4"-14	1x 19,6 / 1x 24,5	2	1x 50 / 1x 125	330	WP-13SK/10/13-1	<b>409 91 13 02</b>
3 / 2 / -	1x G 3/4"-19 / 1x G 3/8"-14	1x 24,5 / 1x 19,6	2	1x 125 / 1x 50	330	WP-13/10/13SK-1	<b>409 91 13 03</b>
- / - / 3	1x G 3/4"-19	1x 24,5	1	1x 125	330	WP-13SK/10SK/13-1	<b>409 91 13 04</b>
3 / - / -	1x G 3/4"-19	1x 24,5	1	1x 125	330	WP-13/10SK/13SK-1	<b>409 91 13 05</b>
- / 2 / -	1x G 3/8"-14	1x 19,6	1	1x 50	330	WP-13SK/10/13SK-1	<b>409 91 13 06</b>



## PMK Parkstationen für Loshälften PMK support pour partie mobile

**Werkstoff:** PVC  
**Matière :** PVC

BG Taille	Ausführung Exécution	Vgl.-Nr. Equivalence	Art.-Nr. N° Art.
2	1-fach / -way / -circuit	PS 1er WP-10	409 93 10 00
2	2-fach / -way / -circuits	PS 2er WP-10	409 93 10 01
3	1-fach / -way / -circuit	PS 1er WP-13	409 93 10 02
3	2-fach / -way / -circuits	PS 2er WP-13	409 93 10 03
3 / 2 / 3	3-fach / -way / -circuits	PS 3er WP-13	409 93 10 04



## Montageschrauben für PMK Vis de montage pour PMK

**Werkstoff:** Stahl, nickelbeschichtet  
**Matière :** Acier, nickelé

Gewinde Filetage	Vgl.-Nr. Equivalence	Art.-Nr. N° Art.
M 8X18	84818	409 93 90 07



## Anbauhilfen für PMK Support de montage PMK - YANMAR

**Werkstoff:** Stahl, nickelbeschichtet  
**Matière :** Acier, nickelé

Beschreibung Description	Vgl.-Nr. Equivalence	Art.-Nr. N° Art.
Platte für / plate for / plat pour Yanmar, SV20-100, VIO	95-013-125	409 93 90 00
Platte für / plate for / plat pour Kubota U48, U55, KX57	95-013-134	409 93 90 01
Platte für / plate for / plat pour Wacker Neuson EZ28, EW65, ET60, ET65, EZ80, ET90, EW100	95-013-152	409 93 90 02



**Werkstoff:** Stahl, nickelbeschichtet  
**Matière :** Acier, nickelé

Beschreibung Description	Vgl.-Nr. Equivalence	Art.-Nr. N° Art.
Universal Anschweißriegelsatz / Universal weld-on bolt set / Bride taraudée à souder	92-013-080	409 93 90 06



## Hydraulikeinsätze für PMK - Festhälften

Inserts hydrauliques pour PMK - partie fixe



BG Taille	DN	Gewinde Filetage	Art.-Nr. N° Art.
2	17	G 3/8"-19	<b>409 95 10 33</b>
2	10	G 1/2"-14	<b>409 95 10 34</b>
3	12,5	G 1/2"-14	<b>409 95 13 34</b>
3	12,5	G 3/4"-14	<b>409 95 13 35</b>
4A	17	G 1"-11	<b>409 95 17 37</b>
4	20	G 1 1/4"-11	<b>409 95 21 38</b>

## Hydraulikeinsätze für PMK - Loshälften

Inserts hydrauliques pour PMK - partie mobile



BG Taille	DN	Gewinde Filetage	Art.-Nr. N° Art.
2	10	G 1/2"-14	<b>409 94 10 33</b>
2	10	G 1/2"-14	<b>409 94 10 34</b>
3	12,5	G 1/2"-14	<b>409 94 13 34</b>
3	12,5	G 3/4"-14	<b>409 94 13 35</b>
4A	17	G 1"-11	<b>409 94 17 37</b>
4	20	G 1 1/4"-11	<b>409 94 21 38</b>

## Niederdruckkugelhähne

Vannes à boisseau sphérique basse pression

Seite  
Page



### 2-Wege Mini-Kugelhähne

Mini vannes 2 voies à boisseau sphérique

316



### 2-Wege Muffen-Kugelhähne

Vannes 2 voies à boisseau sphérique

318



### 3-Wege Muffen-Kugelhähne

Vannes 3 voies à boisseau sphérique

324



### Muffenschieber

Vannes à opercule

325



## Mini-Kugelhähne - 30 bar

Mini vannes à boisseau - 30 bar



**Innengewinde:** Whitworth Rohrgewinde (BSPP), zylindrisch

**Gehäuse:** Messing vernickelt

**Kugel:** Messing hart verchromt

**Temperaturbereich:** -20 °C bis +90 °C (abhängig vom Betriebsdruck)

**Taraudage :** Whitworth (BSPP) cylindrique

**Corps :** Laiton nickelé

**Bille :** Laiton et chromé

**Plage de température :** -20 °C à +90 °C (dépendant de pression de service)

IG Taraudage	Gesamtlänge (mm) Longueur totale (mm)	Höhe Hauteur	PN (bar)	SW TC	Art.-Nr. N° Art.
G 1/8"-28	41,5	39	30	21	419 431
G 1/4"-19	41,5	39	30	21	419 432
G 3/8"-19	41,5	39	30	21	419 433
G 1/2"-14	49	43	30	25	419 434
G 3/4"-14	54	47,5	30	30	419 436

## Mini-Kugelhähne - 10 bar

Mini vannes à boisseau - 10 bar



**Innengewinde:** Whitworth Rohrgewinde (BSPP), zylindrisch

**Gehäuse:** Messing vernickelt

**Kugel:** Messing hart verchromt

**Temperaturbereich:** -20 °C bis +90 °C (abhängig vom Betriebsdruck)

**Taraudage :** Whitworth (BSPP) cylindrique

**Corps :** Laiton nickelé

**Bille :** Laiton et chromé

**Plage de température :** -20 °C à +90 °C (dépendant de pression de service)

IG Taraudage	Gesamtlänge (mm) Longueur totale (mm)	PN (bar)	SW TC	Art.-Nr. N° Art.
G 1/8"-28	40,65	10	18	419 40 01 31
G 1/4"-19	39	10	18	419 40 01 32
G 3/8"-19	41	10	21	419 40 01 33
G 1/2"-14	45	10	24	419 40 01 34

## Mini-Kugelhähne - 30 bar

Mini vannes à boisseau - 30 bar

**Gehäuse:** Messing vernickelt

**Außengewinde/Innengewinde:** Whitworth Rohrgewinde (BSPP), zylindrisch

**Kugel:** Messing hart verchromt

**Temperaturbereich:** -20 °C bis +90 °C (abhängig vom Betriebsdruck)

**Corps:** Laiton nickelé

**Filetage mâle / Taraudage:** Filet Whitworth (BSPP), cylindrique

**Bille:** Laiton et chromé

**Plage de température:** -20 °C à +90 °C (dépendant de pression de service)

AG	IG	Gesamtlänge (mm)	Höhe	PN (bar)	SW	Art.-Nr.
Filetage	Taraudage	Longueur totale (mm)	Hauteur		TC	N° Art.
G 1/8"-28	G 1/8"-28	41,5	39	30	21	419 441
G 1/4"-19	G 1/4"-19	41,5	39	30	21	419 442
G 3/8"-19	G 3/8"-19	41,5	39	30	21	419 443
G 1/2"-14	G 1/2"-14	49	43	30	25	419 444
G 3/4"-14	G 3/4"-14	54	47.5	30	30	419 446



## Mini-Kugelhähne - 10 bar

Mini vannes à boisseau - 10 bar

**Gehäuse:** Messing vernickelt

**Außengewinde/Innengewinde:** Whitworth Rohrgewinde (BSPP), zylindrisch

**Kugel:** Messing hart verchromt

**Temperaturbereich:** -20 °C bis +90 °C (abhängig vom Betriebsdruck)

**Corps:** Laiton nickelé

**Filetage mâle / Taraudage:** Filet Whitworth (BSPP), cylindrique

**Bille:** Laiton et chromé

**Plage de température:** -20 °C à +90 °C (dépendant de pression de service)

AG	IG	Gesamtlänge (mm)	PN (bar)	SW	Art.-Nr.
Filetage	Taraudage	Longueur totale (mm)		TC	N° Art.
G 1/8"-28	G 1/8"-28	39	10	21	419 40 02 31
G 1/4"-19	G 1/4"-19	41,5	10	20	419 40 02 32
G 3/8"-19	G 3/8"-19	40,4	10	20	419 40 02 33
G 1/2"-14	G 1/2"-14	45	10	24	419 40 02 34



**Innengewinde:** Whitworth Rohrgewinde (BSPP), zylindrisch - Schlauchanschlussstutzen

**Gehäuse:** Messing vernickelt

**Kugel:** Messing hart verchromt

**Temperaturbereich:** -20 °C bis +90 °C (abhängig vom Betriebsdruck)

**Taraudage:** Whitworth (BSPP) cylindrique - nipple pour raccordement de tuyau

**Corps:** Laiton nickelé

**Bille:** Laiton et chromé

**Plage de température:** -20 °C à +90 °C (dépendant de pression de service)

IG	Für Schlauch Innen-Ø	Gesamtlänge (mm)	PN (bar)	SW	Art.-Nr.
Taraudage	Pour flexible Ø intérieur	Longueur totale (mm)		TC	N° Art.
G 3/8"-14	14	70,25	10	21	419 40 03 33
G 1/2"-14	14	79,5	10	25	419 40 03 34



## Mini-Kugelhähne - 10 bar

Mini vannes à boisseau - 10 bar



**Außengewinde:** Whitworth Rohrgewinde (BSPP), zylindrisch - Schlauchanschlussstutzen

**Gehäuse:** Messing vernickelt

**Kugel:** Messing hart verchromt

**Temperaturbereich:** -20 °C bis +90 °C (abhängig vom Betriebsdruck)

**Filetage mâle :** Whitworth (BSPP), cylindrique - nipple pour raccordement de tuyau

**Corps :** Laiton nickelé

**Bille :** Laiton et chromé

**Plage de température :** -20 °C à +90 °C (dépendant de pression de service)

AG Filetage	Für Schlauch Innen-Ø Pour flexible Ø intérieur	Gesamtlänge (mm) Longueur totale (mm)	PN (bar)	SW TC	Art.-Nr. N° Art.
G 3/8"-19	14	69,5	10	21	419 40 04 33
G 1/2"-14	14	78,5	10	25	419 40 04 34

## Muffen-Kugelhähne

Vannes à boisseau sphérique taraudée



**Innengewinde:** Whitworth Rohrgewinde (BSPP), zylindrisch für Einschraubzapfen mit Formen A, B und ggf. Form E

**Gehäuse:** Messing vernickelt

**Kugel:** Messing hart verchromt

**Temperaturbereich:** -20 °C bis +100 °C (abhängig vom Betriebsdruck)

Mit langem Innengewinde

**Taraudage :** Whitworth (BSPP) cylindrique pour mamelon avec forme A, B et E

**Corps :** Laiton nickelé

**Bille :** Laiton et chromé

**Plage de température :** -20 °C à +100 °C (dépendant de pression de service)

Avec taraudage long

IG Taraudage	Gesamtlänge (mm) Longueur totale (mm)	PN (bar)	SW TC	Art.-Nr. N° Art.
G 1/2"-14	56,5	25	24	419 40 09 34
G 3/4"-14	64	25	30	419 40 09 36
G 1"-11	80	25	37	419 40 09 37
G 1 1/4"-11	91,5	25	46	419 40 09 38
G 1 1/2"-11	101	25	53	419 40 09 39
G 2"-11	123,5	25	66	419 40 09 40



**Gehäuse:** Messing vernickelt

**Außengewinde/Innengewinde:** Whitworth Rohrgewinde (BSPP), zylindrisch für Einschraubzapfen mit Formen A, B und ggf. Form E

**Kugel:** Messing hart verchromt

**Temperaturbereich:** -20 °C bis +100 °C (abhängig vom Betriebsdruck)

Mit langem Innengewinde

**Corps :** Laiton nickelé

**Filetage mâle / Taraudage :** Whitworth (BSPP) cylindrique pour mamelon avec forme A, B et E

**Bille :** Laiton et chromé

**Plage de température :** -20 °C à +100 °C (dépendant de pression de service)

Avec taraudage long

AG Filetage	IG Taraudage	Gesamtlänge (mm) Longueur totale (mm)	PN (bar)	SW TC	Art.-Nr. N° Art.
G 1/2"-14	G 1/2"-14	55,5	25	24	419 40 10 34
G 3/4"-14	G 3/4"-14	64	25	30	419 40 10 36
G 1"-11	G 1"-11	78,5	25	37	419 40 10 37
G 1 1/4"-11	G 1 1/4"-11	88,5	25	46	419 40 10 38
G 1 1/2"-11	G 1 1/2"-11	100	25	53	419 40 10 39
G 2"-11	G 2"-11	123	25	66	419 40 10 40

## Muffen-Kugelhähne mit Flügelgriff - DVGW Zulassung

Vannes à boisseau sphérique taraudée avec poignée papillon - certification DVGW

**Innengewinde:** Whitworth Rohrgewinde (BSPP), zylindrisch für Einschraubzapfen mit Formen A, B und ggf. Form E

**Taraudage :** Whitworth (BSPP) cylindrique pour mamelon avec forme A, B et E

IG Taraudage	Gesamtlänge (mm) Longueur totale (mm)	PN (bar)	SW TC	Art.-Nr. N° Art.
G 1/2"-14	56,5	25	24	419 40 11 34
G 3/4"-14	64	25	30	419 40 11 36
G 1"-11	80	25	37	419 40 11 37
G 1 1/4"-11	91,5	25	46	419 40 11 38



## Muffen-Kugelhähne mit Flügelgriff

Vannes à boisseau sphérique taraudée avec poignée papillon

**Gehäuse:** Messing vernickelt

**Außengewinde/Innengewinde:** Whitworth Rohrgewinde (BSPP), zylindrisch für Einschraubzapfen mit Formen A, B und ggf. Form E

**Kugel:** Messing hart verchromt

**Temperaturbereich:** -20 °C bis +100 °C (abhängig vom Betriebsdruck)

Mit langem Innengewinde

**Corps :** Laiton nickelé

**Filetage mâle / Taraudage :** Whitworth (BSPP) cylindrique pour mamelon avec forme A, B et E

**Bille :** Laiton et chromé

**Plage de température :** -20 °C à +100 °C (dépendant de pression de service)

Avec taraudage long

AG Filetage	IG Taraudage	Gesamtlänge (mm) Longueur totale (mm)	PN (bar)	SW TC	Art.-Nr. N° Art.
G 1/2"-14	G 1/2"-14	55,5	25	24	419 40 12 34
G 3/4"-14	G 3/4"-14	64	25	30	419 40 12 36
G 1"-11	G 1"-11	78,5	25	37	419 40 12 37
G 1 1/4"-11	G 1 1/4"-11	88,5	25	46	419 40 12 38



## Muffen-Kugelhähne

Vannes à boisseau sphérique taraudée



**Innengewinde:** Whitworth Rohrgewinde (BSPP), zylindrisch

**Gehäuse:** Messing vernickelt

**Kugel:** Messing hart verchromt

**Temperaturbereich:** -20 °C bis +150 °C (abhängig vom Betriebsdruck)

**Taraudage :** Whitworth (BSPP) cylindrique

**Corps :** Laiton nickelé

**Bille :** Laiton et chromé

**Plage de température :** -20 °C à +150 °C (dépendant de pression de service)

IG Taraudage	Gesamtlänge (mm) Longueur totale (mm)	PN (bar)	SW TC	Art.-Nr. N° Art.
G 1/4"-19	40	64	18	419 531
G 3/8"-19	43	40	21	419 532
G 1/2"-14	48	40	25	419 533
G 3/4"-14	58	40	31	419 535
G 1"-11	68	40	38	419 536
G 1 1/4"-11	81	25	47	419 537
G 1 1/2"-11	94	25	54	419 538
G 2"-11	112	25	66	419 539
G 2 1/2"-11	136	16	85	419 540
G 3"-11	161	16	100	419 540 10
G 4"-11	189	16	124	419 540 20

## Muffen-Kugelhähne - Edelstahl

Vannes à boisseau sphérique taraudée - inox



**Innengewinde:** Whitworth Rohrgewinde (BSPP), zylindrisch

**Gehäuse und Kugel:** V4A

**Temperaturbereich:** -20 °C bis +180 °C (abhängig vom Betriebsdruck)

**Taraudage :** Whitworth (BSPP) cylindrique

**Corps et bille :** V4A

**Plage de température :** -20 °C à +180 °C (dépendant de pression de service)

IG Taraudage	Gesamtlänge (mm) Longueur totale (mm)	PN (bar)	Art.-Nr. N° Art.
G 1/4"-19	50	63	419 531v
G 3/8"-19	60	63	419 532v
G 1/2"-14	75	63	419 533v
G 3/4"-14	80	63	419 535v
G 1"-11	90	63	419 536v
G 1 1/4"-11	110	63	419 537v
G 1 1/2"-11	120	63	419 538v
G 2"-11	140	63	419 539v
G 2 1/2"-11	161	40	419 540v
G 3"-11	178	40	419 540 10v



## Muffen-Kugelhähne

Vannes à boisseau sphérique taraudée

**Gehäuse:** Messing vernickelt

**Außengewinde/Innengewinde:** Whitworth Rohrgewinde (BSPP), zylindrisch

**Kugel:** Messing hart verchromt

**Temperaturbereich:** -20 °C bis +150 °C (abhängig vom Betriebsdruck)

**Corps :** Laiton nickelé

**Filetage mâle / Taraudage :** Filet Whitworth (BSPP), cylindrique

**Bille :** Laiton et chromé

**Plage de température :** -20 °C à +150 °C (dépendant de pression de service)



AG Filetage	IG Taraudage	Gesamtlänge (mm) Longueur totale (mm)	PN (bar)	SW TC	Art.-Nr. N° Art.
G 1/4"-19	G 1/4"-19	47,5	64	18	419 541
G 3/8"-19	G 3/8"-19	49,5	64	21	419 542
G 1/2"-14	G 1/2"-14	53	40	25	419 543
G 3/4"-14	G 3/4"-14	63	40	31	419 545
G 1"-11	G 1"-11	74	40	38	419 546
G 1 1/4"-11	G 1 1/4"-11	88	25	47	419 547
G 1 1/2"-11	G 1 1/2"-11	101,5	25	54	419 548
G 2"-11	G 2"-11	121	25	60	419 549

## Muffen-Kugelhähne - Edelstahl

Vannes à boisseau sphérique taraudée - inox

**Gehäuse und Kugel:** V4A

**Außengewinde/Innengewinde:** Whitworth Rohrgewinde (BSPP), zylindrisch

**Temperaturbereich:** -20 °C bis +180 °C (abhängig vom Betriebsdruck)

**Corps et bille :** V4A

**Filetage mâle / Taraudage :** Filet Whitworth (BSPP), cylindrique

**Plage de température :** -20 °C à +180 °C (dépendant de pression de service)



AG Filetage	IG Taraudage	Gesamtlänge (mm) Longueur totale (mm)	PN (bar)	SW TC	Art.-Nr. N° Art.
G 1/4"-19	G 1/4"-19	47,5	63	18	419 541v
G 3/8"-19	G 3/8"-19	49,5	63	21	419 542v
G 1/2"-14	G 1/2"-14	53	63	25	419 543v
G 3/4"-14	G 3/4"-14	63	63	31	419 545v
G 1"-11	G 1"-11	74	63	38	419 546v
G 1 1/4"-11	G 1 1/4"-11	88	63	47	419 547v
G 1 1/2"-11	G 1 1/2"-11	101,5	63	54	419 548v
G 2"-11	G 2"-11	121	63	60	419 549v



## Muffen-Kugelhähne

Vannes à boisseau sphérique taraudée



### Schwere Serie, voller Durchgang

Innengewinde: Whitworth Rohrgewinde (BSPP), zylindrisch

### Série lourdes, passage direct

Taraudage : Whitworth (BSPP) cylindrique

IG Taraudage	Gesamtlänge (mm) Longueur totale (mm)	PN (bar)	SW TC	Art.-Nr. N° Art.
G 1/4"-19	47,5	80	17	419 40 07 32
G 3/8"-19	49,5	80	21	419 40 07 33
G 1/2"-14	65	80	26	419 40 07 34
G 3/4"-14	73,5	80	32	419 40 07 36
G 1"-11	96,5	80	39	419 40 07 37
G 1 1/4"-11	101,5	63	48	419 40 07 38
G 1 1/2"-11	111,5	63	55	419 40 07 39
G 2"-11	132,5	63	69	419 40 07 40
G 2 1/2"-11	158	40	83	419 40 07 63
G 3"-11	182,5	25	97	419 40 07 76
G 4"-11	219	16	124	419 40 07 78



### Schwere Serie, voller Durchgang

Außengewinde/Innengewinde: Whitworth Rohrgewinde (BSPP), zylindrisch

### Série lourdes, passage direct

Filetage mâle / Taraudage : Filet Whitworth (BSPP), cylindrique

AG Filetage	IG Taraudage	Gesamtlänge (mm) Longueur totale (mm)	PN (bar)	SW TC	Art.-Nr. N° Art.
G 1/4"-19	G 1/4"-19	54,5	80	17	419 40 08 32
G 3/8"-19	G 3/8"-19	56	80	21	419 40 08 33
G 1/2"-14	G 1/2"-14	70,5	80	26	419 40 08 34
G 3/4"-14	G 3/4"-14	79	80	32	419 40 08 36
G 1"-11	G 1"-11	91	80	39	419 40 08 37
G 1 1/4"-11	G 1 1/4"-11	105	63	48	419 40 08 38
G 1 1/2"-11	G 1 1/2"-11	116	63	55	419 40 08 39
G 2"-11	G 2"-11	139	63	68	419 40 08 40

## Muffen-Kugelhähne mit Flügelgriff

Vannes à boisseau sphérique taraudée avec poignée papillon



### Schwere Serie, voller Durchgang

Innengewinde: Whitworth Rohrgewinde (BSPP), zylindrisch

### Série lourdes, passage direct

Taraudage : Whitworth (BSPP) cylindrique

IG Taraudage	Gesamtlänge (mm) Longueur totale (mm)	PN (bar)	SW TC	Art.-Nr. N° Art.
G 1/4"-19	47,5	80	17	419 40 13 32
G 3/8"-19	49,5	80	21	419 40 13 33
G 1/2"-14	65	80	26	419 40 13 34
G 3/4"-14	73,5	80	32	419 40 13 36
G 1"-11	86,5	80	39	419 40 13 37

## Muffen-Kugelhähne mit Flügelgriff

Vannes à boisseau sphérique taraudée avec poignée papillon

### Schwere Serie, voller Durchgang

**Außengewinde/Innengewinde:** Whitworth Rohrgewinde (BSPP), zylindrisch

### Série lourdes, passage direct

**Filetage mâle / Taraudage :** Filet Whitworth (BSPP), cylindrique

AG Filetage	IG Taraudage	Gesamtlänge (mm) Longueur totale (mm)	PN (bar)	SW TC	Art.-Nr. N° Art.
G 1/4"-19	G 1/4"-19	54,5	80	17	419 40 14 32
G 3/8"-19	G 3/8"-19	56	80	21	419 40 14 33
G 1/2"-14	G 1/2"-14	70,5	80	26	419 40 14 34
G 3/4"-14	G 3/4"-14	79	80	32	419 40 14 36
G 1"-11	G 1"-11	91	80	39	419 40 14 37



## Muffen-Kugelhähne - DVGW Zulassung

Vannes à boisseau sphérique taraudée - certification DVGW

**Innengewinde:** Whitworth Rohrgewinde (BSPP), zylindrisch für Einschraubzapfen mit Formen A, B und ggf. Form E

**Gehäuse:** Messing vernickelt

**Kugel:** Messing hart verchromt

**Temperaturbereich:** -20 °C bis +100 °C (abhängig vom Betriebsdruck)

Mit langem Innengewinde

**Taraudage :** Whitworth (BSPP) cylindrique pour mamelon avec forme A, B et E

**Corps :** Laiton nickelé

**Bille :** Laiton et chromé

**Plage de température :** -20 °C à +100 °C (dépendant de pression de service)

Avec taraudage long

IG Taraudage	Gesamtlänge (mm) Longueur totale (mm)	PN (bar)	SW TC	Art.-Nr. N° Art.
G 1/2"-14	56,5	25	24	419 40 15 34
G 3/4"-14	64	25	30	419 40 15 36
G 1"-11	80	25	37	419 40 15 37
G 1 1/4"-11	91,5	25	46	419 40 15 38
G 1 1/2"-11	101	25	53	419 40 15 39
G 2"-11	123,5	25	66	419 40 15 40



### 3-Wege Kugelhähne mit L-Bohrung

Vannes 3 voies à boisseau sphérique avec perçage en L



Innengewinde: Whitworth Rohrgewinde (BSPP), zylindrisch  
Taraudage : Whitworth (BSPP) cylindrique

IG Taraudage	Gesamtlänge (mm) Longueur totale (mm)	PN (bar)	Art.-Nr. N° Art.
G 1/4"-19	77	40	419 511
G 3/8"-19	77	40	419 512
G 1/2"-14	77	40	419 513
G 3/4"-14	92	40	419 515
G 1"-11	104	25	419 516
G 1 1/4"-11	118	16	419 517
G 1 1/2"-11	138	16	419 518
G 2"-11	162	16	419 519

### 3-Wege Kugelhähne mit L-Bohrung - Edelstahl

Vannes 3 voies à boisseau sphérique avec perçage en L - inox



Edelstahl  
Inox

Innengewinde: Whitworth Rohrgewinde (BSPP), zylindrisch  
Taraudage : Whitworth (BSPP) cylindrique

IG Taraudage	Gesamtlänge (mm) Longueur totale (mm)	PN (bar)	Art.-Nr. N° Art.
G 1/4"-19	68	63	419 511v
G 3/8"-19	68	63	419 512v
G 1/2"-14	68	63	419 513v
G 3/4"-14	83	63	419 515v
G 1"-11	90	63	419 516v
G 1 1/4"-11	97	63	419 517v
G 1 1/2"-11	114	63	419 518v
G 2"-11	142	63	419 519v

### 3-Wege Kugelhähne mit T-Bohrung

Vannes 3 voies à boisseau sphérique avec perçage en T



Innengewinde: Whitworth Rohrgewinde (BSPP), zylindrisch  
Taraudage : Whitworth (BSPP) cylindrique

IG Taraudage	Gesamtlänge (mm) Longueur totale (mm)	PN (bar)	Art.-Nr. N° Art.
G 1/4"-19	-	40	419 501
G 3/8"-19	-	40	419 502
G 1/2"-14	130	40	419 503
G 3/4"-14	160	40	419 505
G 1"-11	160	25	419 506
G 1 1/4"-11	195	16	419 507
G 1 1/2"-11	195	16	419 508
G 2"-11	235	16	419 509

## 3-Wege Kugelhähne mit T-Bohrung - Edelstahl

Vannes 3 voies à boisseau sphérique avec perçage en T - inox

Innengewinde: Whitworth Rohrgewinde (BSPP), zylindrisch

Taraudage : Whitworth (BSPP) cylindrique

IG Taraudage	Gesamtlänge (mm) Longueur totale (mm)	PN (bar)	Art.-Nr. N° Art.
G 1/4"-19	68	63	419 501v
G 3/8"-19	68	63	419 502v
G 1/2"-14	68	63	419 503v
G 3/4"-14	83	63	419 505v
G 1"-11	90	63	419 506v
G 1 1/4"-11	97	63	419 507v
G 1 1/2"-11	114	63	419 508v
G 2"-11	142	63	419 509v



## Muffenschieber

Vannes à opercule

Innengewinde: Whitworth Rohrgewinde (BSPP), zylindrisch

Taraudage : Whitworth (BSPP) cylindrique

IG Taraudage	Durchgang Passage	Gesamtlänge (mm) Longueur totale (mm)	PN (bar)	SW TC	Art.-Nr. N° Art.
G 3/8"-19	13	33	16	22	419 573
G 1/2"-14	15	38	16	27	419 574
G 3/4"-14	19	44	16	33	419 576
G 1"-11	24	48	16	40	419 577
G 1 1/4"-11	32	51	16	48	419 578
G 1 1/2"-11	37	58	16	56	419 579
G 2"-11	47	63	16	67	419 580
G 2 1/2"-11	60	64	10	83	419 580 05
G 3"-11	72	74	10	94	419 581
G 4"-11	93	84	10	123	419 582





## Hochdruckkugelhähne

Vannes à boisseau sphérique haute pression

Seite  
Page



### 2-Wege Kugelhähne

Vannes 2 voies à boisseau sphérique

328



### Hubbegrenzer

Limiteur de course

335



### 3-Wege Kugelhähne

Vannes 3 voies à boisseau sphérique

336



### 4-Wege Kugelhähne

Vannes 4 voies à boisseau sphérique

348



### Ersatzteile für Kugelhähne

Pièces de réparation pour vanne à boisseau

348

## 2-Wege Kugelhähne mit Befestigungsbohrungen

Vannes 2 voies à boisseau sphérique avec trous de fixations



### Leichte Baureihe

**Anschlussgewinde:** Außengewinde mit 24° Aussenkung passend für Rohrverschraubungen DIN 2353 und DKL/DKOL

### Série légère

**Filetage de raccordement:** Embout avec cône 24° convient pour raccords tube DIN 2353 et DKL/DKOL

RA RC	Anschlussgewinde Filetage de raccordement	Bef. Bohrung-Ø (mm) Perçage-Ø (mm)	PN (bar)	SW TC	Art.-Nr. N° Art.
L06	M 12X1,5	5,25	500	9	419 600 00
L08	M 14X1,5	5,25	500	9	419 601 00
L10	M 16X1,5	5,25	500	9	419 602 00
L12	M 18X1,5	5,25	500	9	419 603 00
L15	M 22X1,5	5,25	500	9	419 604 00
L18	M 26X1,5	5,25	500	9	419 605 00
L22	M 30X2	6,25	400	14	419 606 00
L28	M 36X2	6,25	350	14	419 607 00
L35	M 45X2	6,25	350	14	419 608 00
L42	M 52X2	6,25	350	14	419 609 00

## 2-Wege Kugelhähne - Edelstahl

Vannes 2 voies à boisseau sphérique - inox



### Leichte Baureihe

**Anschlussgewinde:** Außengewinde mit 24° Aussenkung passend für Rohrverschraubungen DIN 2353 und DKL/DKOL

### Série légère

**Filetage de raccordement:** Embout avec cône 24° convient pour raccords tube DIN 2353 et DKL/DKOL

RA RC	Anschlussgewinde Filetage de raccordement	PN (bar)	SW TC	Art.-Nr. N° Art.
L06	M 12X1,5	500	9	419 600v
L08	M 14X1,5	500	9	419 601v
L10	M 16X1,5	500	9	419 602v
L12	M 18X1,5	500	9	419 603v
L15	M 22X1,5	500	9	419 604v
L18	M 26X1,5	500	9	419 605v
L22	M 30X2	400	14	419 606v
L28	M 36X2	350	14	419 607v
L35	M 45X2	350	14	419 608v
L42	M 52X2	350	14	419 609v



## 2-Wege Kugelhähne - Edelstahl

### Vannes 2 voies à boisseau sphérique - inox

#### Leichte Baureihe

**Anschlussgewinde:** Außengewinde/Überwurfmutter mit 24° Aussenkung passend für Rohrverschraubungen DIN 2353 und DKL/DKOL/CEL

#### Série légère

**Filetage de raccordement :** Mâle/écrou tournant avec cône 24° convient pour raccords tube DIN 2353, DKL/DKOL/CEL

RA RC	Anschlussgewinde Filetage de raccordement	PN (bar)	SW TC	Art.-Nr. N° Art.
L08	M 14X1,5	500	9	419 601 14
L10	M 16X1,5	500	9	419 602 16
L12	M 18X1,5	500	9	419 603 18
L15	M 22X1,5	500	9	419 604 22



#### Leichte Baureihe

**Anschlussgewinde:** Außengewinde mit 24° Aussenkung passend für Rohrverschraubungen DIN 2353 und DKL/DKOL

**Gehäuse:** reduzierter Block

#### Série légère

**Filetage de raccordement:** Embout avec cône 24° convient pour raccords tube DIN 2353 et DKL/DKOL

**Corps :** bloc réduit

RA RC	Anschlussgewinde Filetage de raccordement	PN (bar)	SW TC	Art.-Nr. N° Art.
L12	M 18X1,5	500	9	419 660



## 2-Wege Kugelhähne mit Befestigungsbohrungen

### Vannes 2 voies à boisseau sphérique avec trous de fixations

#### Schwere Baureihe

**Anschlussgewinde:** Außengewinde mit 24° Aussenkung passend für Rohrverschraubungen DIN 2353 und DKS/DKOS

#### Série lourde

**Filetage de raccordement:** Embout avec cône 24° convient pour raccords tube DIN 2353 et DKS/DKOS

RA RC	Anschlussgewinde Filetage de raccordement	Bef. Bohrung-Ø (mm) Perçage-Ø (mm)	PN (bar)	SW TC	Art.-Nr. N° Art.
S06	M 14X1,5	5,25	500	9	419 620 00
S08	M 16X1,5	5,25	500	9	419 621 00
S10	M 18X1,5	5,25	500	9	419 622 00
S12	M 20X1,5	5,25	500	9	419 623 00
S14	M 22X1,5	5,25	500	9	419 624 00
S16	M 24X1,5	5,25	500	9	419 625 00
S20	M 30X2	5,25	500	9	419 626 00
S25	M 36X2	6,25	400	14	419 627 00
S30	M 42X2	6,25	350	14	419 628 00
S38	M 52X2	6,25	350	14	419 629 00



## 2-Wege Kugelhähne - Edelstahl

Vannes 2 voies à boisseau sphérique - inox



Edelstahl  
Inox

### Schwere Baureihe

**Anschlussgewinde:** Außengewinde mit 24° Aussenkung passend für Rohrverschraubungen DIN 2353 und DKS/DKOS

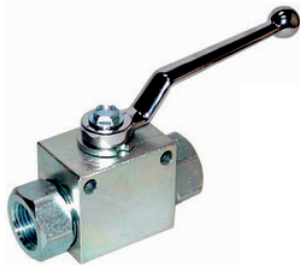
### Série lourde

**Filetage de raccordement:** Embout avec cône 24° convient pour raccords tube DIN 2353 et DKS/DKOS

RA RC	Anschlussgewinde Filetage de raccordement	PN (bar)	SW TC	Art.-Nr. N° Art.
S06	M 14X1,5	500	9	419 620v
S08	M 16X1,5	500	9	419 621v
S10	M 18X1,5	500	9	419 622v
S12	M 20X1,5	500	9	419 623v
S14	M 22X1,5	500	9	419 624v
S16	M 24X1,5	500	9	419 625v
S20	M 30X2	500	9	419 626v
S25	M 36X2	400	14	419 627v
S30	M 42X2	350	14	419 628v
S38	M 52X2	350	14	419 629v

## 2-Wege Kugelhähne mit Befestigungsbohrungen

Vannes 2 voies à boisseau sphérique avec trous de fixations



**Innengewinde:** Whitworth Rohrgewinde (BSPP), zylindrisch

**Taraudage :** Whitworth (BSPP) cylindrique

IG Taraudage	Bef. Bohrung-Ø (mm) Perçage-Ø (mm)	PN (bar)	SW TC	Art.-Nr. N° Art.
G 1/8"-28	5,25	500	9	419 630 00
G 1/4"-19	5,25	500	9	419 631 00
G 3/8"-19	5,25	500	9	419 632 00
G 1/2"-14	5,25	500	9	419 633 00
G 3/4"-14	6,25	420	14	419 635 00
G 1"-11	6,25	420	14	419 636 00
G 1 1/4"-11	6,25	350	14	419 637 00
G 1 1/2"-11	6,25	350	14	419 638 00
G 2"-11	6,25	350	14	419 639 00

## 2-Wege Kugelhähne - Edelstahl

### Vannes 2 voies à boisseau sphérique - inox

**Innengewinde:** Whitworth Rohrgewinde (BSPP), zylindrisch  
**Besonderheit Kugelhahn mit G 2"-11 IG:** abweichende Bauform  
**Taraudage :** Whitworth (BSPP) cylindrique  
**Particularité vanne à boisseau sphérique avec taraudage G 2"-11 :** forme déviée

IG Taraudage	PN (bar)	SW TC	Art.-Nr. N° Art.
G 1/8"-28	500	9	419 630v
G 1/4"-19	500	9	419 631v
G 3/8"-19	500	9	419 632v
G 1/2"-14	500	9	419 633v
G 3/4"-14	400	14	419 635v
G 1"-11	350	14	419 636v
G 1 1/4"-11	350	14	419 637v
G 1 1/2"-11	350	14	419 638v
G 2"-11	350	14	419 639v



## 2-Wege Kugelhähne mit Befestigungsbohrungen

### Vannes 2 voies à boisseau sphérique avec trous de fixations

**Innengewinde:** NPT  
**Taraudage :** NPT

IG Taraudage	Bef. Bohrung-Ø (mm) Perçage-Ø (mm)	PN (bar)	SW TC	Art.-Nr. N° Art.
1/8"-27 NPT	5,25	500	9	419 681 00
1/4"-18 NPT	5,25	500	9	419 682 00
3/8"-18 NPT	5,25	500	9	419 683 00
1/2"-14 NPT	5,25	500	9	419 684 00
3/4"-14 NPT	6,25	420	14	419 685 00
1"-11,5 NPT	6,25	420	14	419 686 00
1 1/4"-11,5 NPT	6,25	350	14	419 687 00
1 1/2"-11,5 NPT	6,25	350	14	419 688 00



## 2-Wege Kugelhähne - Edelstahl

### Vannes 2 voies à boisseau sphérique - inox

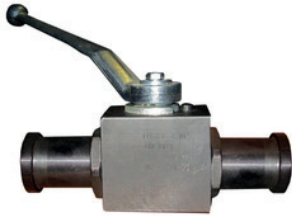
**Innengewinde:** NPT  
**Taraudage :** NPT

IG Taraudage	PN (bar)	SW TC	Art.-Nr. N° Art.
1/8"-27 NPT	500	9	419 681v
1/4"-18 NPT	500	9	419 682v
3/8"-18 NPT	500	9	419 683v
1/2"-14 NPT	500	9	419 684v
3/4"-14 NPT	400	14	419 685v
1"-11,5 NPT	350	14	419 686v
1 1/4"-11,5 NPT	350	14	419 687v
1 1/2"-11,5 NPT	350	14	419 688v
2"-11,5 NPT	350	14	419 689v



## 2-Wege Kugelhähne mit SAE Flansch

Vannes 2 voies à boisseau sphérique avec bride SAE



### Mit SAE-Flansch 3000 PSI

Lieferzustand: ohne Flanschkhälften

### Avec bride SAE 3000 PSI

Contenu de livraison : sans demi-bride

Flansch Bride	Ø (mm)	PN (bar)	Art.-Nr. N° Art.
1/2"	30,2	500	419 855
3/4"	38,1	500	419 856
1"	44,5	500	419 857
1 1/4"	50,8	400	419 858
1 1/2"	60,3	300	419 859
2"	71,4	300	419 860

## 2-Wege Kugelhähne mit SAE Flansch - Edelstahl

Vannes 2 voies à boisseau sphérique avec bride SAE - inox



### Mit SAE-Flansch 3000 PSI

Lieferzustand: ohne Flanschkhälften

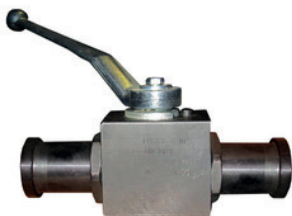
### Avec bride SAE 3000 PSI

Contenu de livraison : sans demi-bride

Flansch Bride	Ø (mm)	PN (bar)	Art.-Nr. N° Art.
1/2"	30,2	500	419 855v
3/4"	38,1	500	419 856v
1"	44,5	500	419 857v
1 1/4"	50,8	250	419 858v
1 1/2"	60,3	200	419 859v
2"	71,4	200	419 860v

## 2-Wege Kugelhähne mit SAE Flansch

Vannes 2 voies à boisseau sphérique avec bride SAE



### Mit SAE-Flansch 6000 PSI

Lieferzustand: ohne Flanschkhälften

### Avec bride SAE 6000 PSI

Contenu de livraison : sans demi-bride

Flansch Bride	Ø (mm)	PN (bar)	Art.-Nr. N° Art.
1/2"	31,7	600	419 865
3/4"	41,3	580	419 866
1"	47,6	500	419 867
1 1/4"	54	500	419 868
1 1/2"	63,5	500	419 869
2"	79,4	500	419 870

## 2-Wege Kugelhähne mit SAE Flansch - Edelstahl

Vannes 2 voies à boisseau sphérique avec bride SAE - inox

### Mit SAE-Flansch 6000 PSI

Lieferzustand: ohne Flanschhälften

### Avec bride SAE 6000 PSI

Contenu de livraison : sans demi-bride

Flansch Bride	Ø (mm)	PN (bar)	Art.-Nr. N° Art.
1/2"	31,6	600	419 865v
3/4"	41,3	580	419 866v
1"	47,6	500	419 867v
1 1/4"	54	400	419 868v
1 1/2"	63,5	400	419 869v
2"	79,4	400	419 870v



## 2-Wege Kugelhähne mit SAE Flansch und SAE Gegenflansch

Vannes 2 voies à boisseau sphérique avec bride SAE et contre-bride SAE

### Mit SAE-Flansch und SAE-Gegenflansch 3000 PSI

Lieferzustand: ohne Flanschhälften

### Avec bride SAE et contre-bride SAE 3000 PSI

Contenu de livraison : sans demi-bride

Flansch Bride	Ø (mm)	Gewinde Filetage	PN (bar)	Art.-Nr. N° Art.
1/2"	30,2	M 8	315	419 904
3/4"	38,1	M 10	315	419 906
1"	44,5	M 10	315	419 907
1 1/4"	50,8	M 10	250	419 908
1 1/2"	60,3	M 12	200	419 909
2"	71,4	M 12	200	419 910



### Mit SAE-Flansch und SAE-Gegenflansch 6000 PSI

Lieferzustand: ohne Flanschhälften

### Avec bride et contre-bride SAE 6000 PSI

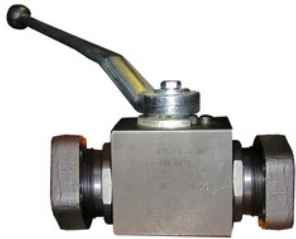
Contenu de livraison : sans demi-bride

Flansch Bride	Ø (mm)	Gewinde Filetage	PN (bar)	Art.-Nr. N° Art.
1/2"	31,7	M 8	400	419 914
3/4"	41,3	M 10	400	419 916
1"	47,6	M 12	400	419 917
1 1/4"	54	M 14	400	419 918
1 1/2"	63,5	M 16	400	419 919
2"	79,4	M 20	400	419 920



## 2-Wege Kugelhähne mit SAE Gegenflansch

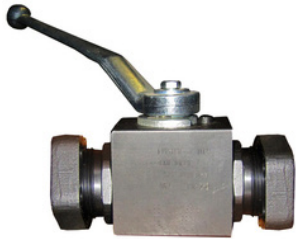
Vanne à boisseau 2 voies avec contre-bride SAE



### Mit SAE-Gegenflansch 3000 PSI

#### Avec contre-bride SAE 3000 PSI

Flansch Bride	Gewinde Filetage	PN (bar)	Art.-Nr. N° Art.
1/2"	M 8	400	419 874
3/4"	M 10	500	419 876
1"	M 10	500	419 877
1 1/4"	M 10	400	419 878
1 1/2"	M 12	300	419 879
2"	M 12	300	419 880



### Mit SAE-Gegenflansch 6000 PSI

#### Avec contre-bride SAE 6000 PSI

Flansch Bride	Gewinde Filetage	PN (bar)	Art.-Nr. N° Art.
1/2"	M 8	400	419 884
3/4"	M 10	580	419 886
1"	M 12	500	419 887
1 1/4"	M 14	400	419 888
1 1/2"	M 16	400	419 889
2"	M 20	400	419 890

# Hubbegrenzer

## Limiteur de course

### Leichte Baureihe

**Anschlussgewinde:** Außengewinde mit 24° Aussenkung passend für Rohrverschraubungen DIN 2353 und DKL/DKOL

**Eigenschaften und Anwendung:** Der Arbeitshub eines Hydraulikzylinders kann durch den Einbau eines Hubbegrenzers in das Leitungssystem bestimmt werden. Ein an der Zylinderstange und am Hubbegrenzer-Griff befestigtes Stahlseil betätigt im gespannten Zustand den Schaltgriff. Dieser dreht über die Schaltwelle die T-Kugel auf Sperrstellung, wodurch die Durchströmung unterbrochen wird. Die Zylinderstange bleibt auf der eingestellten Position stehen. Nach Zuschaltung des Leerumlaufes am separaten Steuerventil wird die Eingangsseite des Hubbegrenzers drucklos und der anstehende Druck auf der Ausgangsseite bewegt die schwimmend gelagerte Dichtkugel. Diese gibt über die T-Bohrung den Rücklauf frei. Der Zylinder fährt ein und das Betätigungsseil löst sich. Durch die Rollfeder wird der Hahn wieder in Ausgangsstellung gebracht.

**Lieferzustand:** Die Ausführung entspricht der Stellung im unbetätigten Zustand.

Artikelnummer 419 154 03 wird mit einem 1000 mm Stahlseil geliefert.

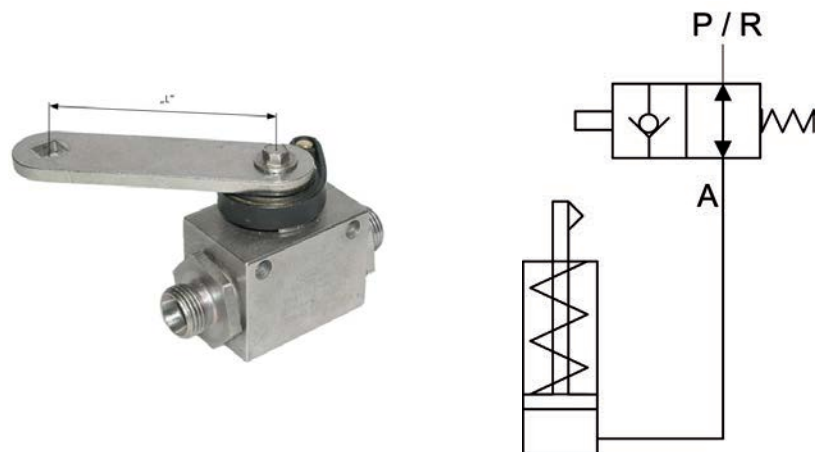
### Série légère

**Filetage de raccordement:** Embout avec cône 24° convient pour raccords tube DIN 2353 et DKL/DKOL

**Propriétés et application :** La course de travail d'un vérin hydraulique peut être déterminée pour implantation d'un limiteur de course dans le système de conduites. Un câble acier fixé sur la tige du vérin et sur la poignée du limiteur de course, l'actionne en position tendue. Celle-ci tourne la boule de la vanne au travers de l'axe de commande en position verrouillée, le flux est ainsi interrompu. Les vérins s'arrêtent dans la position réglée. Après connexion du circuit de vidage, sur vanne séparée, l'alimentation du vérin est mise hors pression qui s'échappe vers la conduite retour et déplace la boule d'étanchéité, ceci libère le retour au travers des perçages en T. Le vérin rentre et le câble de commande se détend. Le ressort enroulé ramène la vanne dans sa position de départ.

**Contenu de livraison :** la conception correspond à la position à l'état non actionné

Le numéro d'article 419 154 03 est livré avec un câble acier de 1000 mm.



RA	Anschlussgewinde	Ausführung	Bef. Bohrung-Ø (mm)	Länge	PN (bar)	Art.-Nr.
RC	Filetage de raccordement	Exécution	Perçage-Ø (mm)	Longueur		N° Art.
L10	M 16X1,5	Offen / open / ouvert	6,5	125	350	419 151
L10	M 16X1,5	Geschlossen / closed / fermé	6,5	125	350	419 152
L12	M 18X1,5	Offen / open / ouvert	6,5	125	350	419 153
L12	M 18X1,5	Geschlossen / closed / fermé	6,5	125	350	419 156
L15	M 22X1,5	Geschlossen / closed / fermé	6,5	125	350	419 154
L15	M 22X1,5	Offen / open / ouvert	6,5	125	350	419 154 03
L15	M 22X1,5	Offen / open / ouvert	6,5	125	350	419 155
L15	M 22X1,5	Offen / open / ouvert	6,5	100	350	419 155 01
L15	M 22X1,5	Geschlossen / closed / fermé	6,5	100	350	419 155 02
L18	M 26X1,5	Offen / open / ouvert	6,5	125	350	419 157
L18	M 26X1,5	Geschlossen / closed / fermé	6,5	125	350	419 159
-	-	3mm Stahlseil / steel wire / câble acier	-	variabel/variable	-	419 158

## 3-Wege Kugelhähne mit L-Bohrung

Vannes 3 voies à boisseau sphérique avec perçage en L



### Leichte Baureihe

**Anschlussgewinde:** Außengewinde mit 24° Aussenkung passend für Rohrverschraubungen DIN 2353 und DKL/DKOL

**Gehäuse:** reduzierter Block

**Schaltüberdeckung:** negativ

### Série légère

**Filetage de raccordement:** Embout avec cône 24° convient pour raccords tube DIN 2353 et DKL/DKOL

**Corps :** bloc réduit

**Recouvrement :** négatif

RA	Anschlussgewinde	PN (bar)	SW	Art.-Nr.
RC	Filetage de raccordement		TC	N° Art.
L12	M 18X1,5	500	9	419 703 08

## 3-Wege Kugelhähne mit L- und Befestigungsbohrungen

Vannes 3 voies à boisseau sphérique avec perçage en L

### Leichte Baureihe

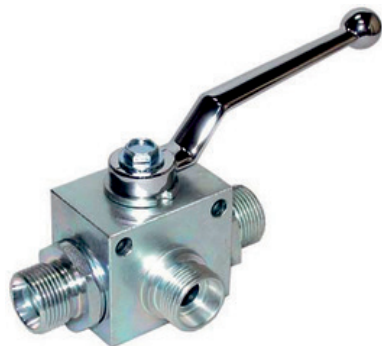
**Anschlussgewinde:** Außengewinde mit 24° Aussenkung passend für Rohrverschraubungen DIN 2353 und DKL/DKOL

**Schaltüberdeckung:** negativ

### Série légère

**Filetage de raccordement:** Embout avec cône 24° convient pour raccords tube DIN 2353 et DKL/DKOL

**Recouvrement :** négatif



RA	Anschlussgewinde	Bef. Bohrung-Ø (mm)	PN (bar)	SW	Art.-Nr.
RC	Filetage de raccordement	Perçage-Ø (mm)		TC	N° Art.
L06	M 12X1,5	5,25	500	9	419 700 00
L08	M 14X1,5	5,25	500	9	419 701 00
L10	M 16X1,5	5,25	500	9	419 702 00
L12	M 18X1,5	5,25	500	9	419 703 00
L15	M 22X1,5	5,25	500	9	419 704 00
L18	M 26X1,5	5,25	500	9	419 705 00
L22	M 30X2	6,25	400	14	419 706 00
L28	M 36X2	6,25	350	14	419 707 00
L35	M 45X2	6,25	350	14	419 708 00
L42	M 52X2	6,25	350	14	419 709 00



## 3-Wege Kugelhähne mit L- und Befestigungsbohrungen - Edelstahl

Vannes 3 voies à boisseau sphérique avec perçage en L et trous de fixations - inox

### Leichte Baureihe

**Anschlussgewinde:** Außengewinde mit 24° Aussenkung passend für Rohrverschraubungen DIN 2353 und DKL/DKOL

**Schaltüberdeckung:** negativ

### Série légère

**Filetage de raccordement:** Embout avec cône 24° convient pour raccords tube DIN 2353 et DKL/DKOL

**Recouvrement :** négatif



RA RC	Anschlussgewinde Filetage de raccordement	Bef. Bohrung-Ø (mm) Perçage-Ø (mm)	PN (bar)	SW TC	Art.-Nr. N° Art.
L06	M 12X1,5	5,25	500	9	419 700 00v
L08	M 14X1,5	5,25	500	9	419 701 00v
L10	M 16X1,5	5,25	500	9	419 702 00v
L12	M 18X1,5	5,25	500	9	419 703 00v
L15	M 22X1,5	5,25	500	9	419 704 00v
L18	M 26X1,5	5,25	500	9	419 705 00v
L22	M 30X2	6,25	400	14	419 706 00v
L28	M 36X2	6,25	350	14	419 707 00v
L35	M 45X2	6,25	350	14	419 708 00v
L42	M 52X2	6,25	350	14	419 709 00v

## 3-Wege Kugelhähne mit L-Bohrung - Edelstahl

Vannes 3 voies à boisseau sphérique avec perçage en L - inox

### Leichte Baureihe

**Anschlussgewinde:** Außengewinde mit 24° Aussenkung passend für Rohrverschraubungen DIN 2353 und DKL/DKOL

**Schaltüberdeckung:** negativ

### Série légère

**Filetage de raccordement:** Embout avec cône 24° convient pour raccords tube DIN 2353 et DKL/DKOL

**Recouvrement :** négatif

RA RC	Anschlussgewinde Filetage de raccordement	PN (bar)	SW TC	Art.-Nr. N° Art.
L06	M 12X1,5	500	9	419 700v
L08	M 14X1,5	500	9	419 701v
L10	M 16X1,5	500	9	419 702v
L12	M 18X1,5	500	9	419 703v
L15	M 22X1,5	500	9	419 704v
L18	M 26X1,5	500	9	419 705v
L22	M 30X2	400	14	419 706v
L28	M 36X2	350	14	419 707v
L35	M 45X2	350	14	419 708v
L42	M 52X2	350	14	419 709v

## 3-Wege Kugelhähne mit L- und Befestigungsbohrungen

### Vannes 3 voies à boisseau sphérique avec perçage en L

#### Schwere Baureihe

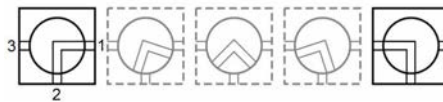
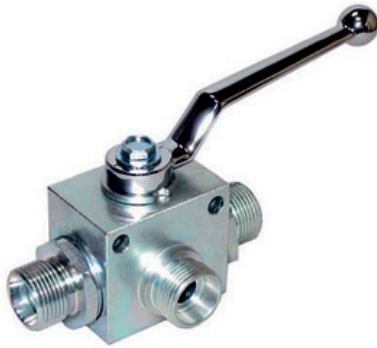
**Anschlussgewinde:** Außengewinde mit 24° Aussenkung passend für Rohrverschraubungen DIN 2353 und DKS/DKOS

**Schaltüberdeckung:** negativ

#### Série lourde

**Filetage de raccordement:** Embout avec cône 24° convient pour raccords tube DIN 2353 et DKS/DKOS

**Recouvrement :** négatif



RA RC	Anschlussgewinde Filetage de raccordement	Bef. Bohrung-Ø (mm) Perçage-Ø (mm)	PN (bar)	SW TC	Art.-Nr. N° Art.
S06	M 14X1,5	5,25	500	9	419 720 00
S08	M 16X1,5	5,25	500	9	419 721 00
S10	M 18X1,5	5,25	500	9	419 722 00
S12	M 20X1,5	5,25	500	9	419 723 00
S14	M 22X1,5	5,25	500	9	419 724 00
S16	M 24X1,5	5,25	500	9	419 725 00
S20	M 30X2	5,25	500	9	419 726 00
S25	M 36X2	6,25	350	14	419 727 00
S30	M 42X2	6,25	350	14	419 728 00
S38	M 52X2	6,25	350	14	419 729 00

## 3-Wege Kugelhähne mit L- und Befestigungsbohrungen - Edelstahl

Vannes 3 voies à boisseau sphérique avec perçage en L et trous de fixations - inox

### Schwere Baureihe

**Anschlussgewinde:** Außengewinde mit 24° Aussenkung passend für Rohrverschraubungen DIN 2353 und DKS/DKOS

**Schaltüberdeckung:** negativ

### Série lourde

**Filetage de raccordement:** Embout avec cône 24° convient pour raccords tube DIN 2353 et DKS/DKOS

**Recouvrement :** négatif



RA RC	Anschlussgewinde Filetage de raccordement	Bef. Bohrung-Ø (mm) Perçage-Ø (mm)	PN (bar)	SW TC	Art.-Nr. N° Art.
S08	M 16X1,5	5,25	500	9	419 721 00v
S10	M 18X1,5	5,25	500	9	419 722 00v
S12	M 20X1,5	5,25	500	9	419 723 00v
S14	M 22X1,5	5,25	500	9	419 724 00v
S16	M 24X1,5	5,25	500	9	419 725 00v
S20	M 30X2	5,25	500	9	419 726 00v
S25	M 36X2	6,25	400	14	419 727 00v
S30	M 42X2	6,25	350	14	419 728 00v
S38	M 52X2	6,25	350	14	419 729 00v

## 3-Wege Kugelhähne mit L-Bohrung - Edelstahl

Vannes 3 voies à boisseau sphérique avec perçage en L - inox

### Schwere Baureihe

**Anschlussgewinde:** Außengewinde mit 24° Aussenkung passend für Rohrverschraubungen DIN 2353 und DKS/DKOS

**Schaltüberdeckung:** negativ

### Série lourde

**Filetage de raccordement:** Embout avec cône 24° convient pour raccords tube DIN 2353 et DKS/DKOS

**Recouvrement :** négatif

RA RC	Anschlussgewinde Filetage de raccordement	PN (bar)	SW TC	Art.-Nr. N° Art.
S08	M 16X1,5	500	9	419 721v
S10	M 18X1,5	500	9	419 722v
S12	M 20X1,5	500	9	419 723v
S14	M 22X1,5	500	9	419 724v
S16	M 24X1,5	500	9	419 725v
S20	M 30X2	500	9	419 726v
S25	M 36X2	400	14	419 727v
S30	M 42X2	350	14	419 728v
S38	M 52X2	350	14	419 729v

## 3-Wege Kugelhähne mit L- und Befestigungsbohrungen

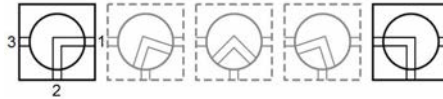
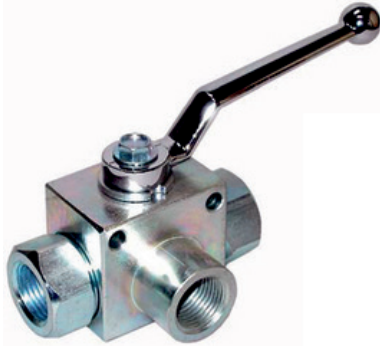
### Vannes 3 voies à boisseau sphérique avec perçage en L

**Innengewinde:** Whitworth Rohrgewinde (BSPP), zylindrisch

**Schaltüberdeckung:** negativ

**Taradage :** Whitworth (BSPP) cylindrique

**Recouvrement :** négatif



IG Taradage	Bef. Bohrung-Ø (mm) Perçage-Ø (mm)	PN (bar)	SW TC	Art.-Nr. N° Art.
G 1/4"-19	5,25	500	9	<b>419 731 00</b>
G 3/8"-19	5,25	500	9	<b>419 732 00</b>
G 1/2"-14	5,25	500	9	<b>419 733 00</b>
G 3/4"-14	6,25	400	14	<b>419 735 00</b>
G 1"-11	6,25	350	14	<b>419 736 00</b>
G 1 1/4"-11	6,25	350	14	<b>419 737 00</b>
G 1 1/2"-11	6,25	350	14	<b>419 738 00</b>

## 3-Wege Kugelhähne mit L- und Befestigungsbohrungen - Edelstahl

Vannes 3 voies à boisseau sphérique avec perçage en L et trous de fixations - inox

**Innengewinde:** Whitworth Rohrgewinde (BSPP), zylindrisch

**Schaltüberdeckung:** negativ

**Taraudage :** Whitworth (BSPP) cylindrique

**Recouvrement :** négatif



IG Taraudage	Bef. Bohrung-Ø (mm) Perçage-Ø (mm)	PN (bar)	SW TC	Art.-Nr. N° Art.
G 1/8"-28	5,25	500	9	419 730 00v
G 1/4"-19	5,25	500	9	419 731 00v
G 3/8"-19	5,25	500	9	419 732 00v
G 1/2"-14	5,25	500	9	419 733 00v
G 3/4"-14	6,25	400	14	419 735 00v
G 1"-11	6,25	350	14	419 736 00v
G 1 1/4"-11	6,25	350	14	419 737 00v
G 1 1/2"-11	6,25	350	14	419 738 00v

## 3-Wege Kugelhähne mit L-Bohrung - Edelstahl

Vannes 3 voies à boisseau sphérique avec perçage en L - inox

**Innengewinde:** Whitworth Rohrgewinde (BSPP), zylindrisch

**Schaltüberdeckung:** negativ

**Taraudage :** Whitworth (BSPP) cylindrique

**Recouvrement :** négatif

IG Taraudage	PN (bar)	SW TC	Art.-Nr. N° Art.
G 1/8"-28	500	9	419 730v
G 1/4"-19	500	9	419 731v
G 3/8"-19	500	9	419 732v
G 1/2"-14	500	9	419 733v
G 3/4"-14	400	14	419 735v
G 1"-11	350	14	419 736v
G 1 1/4"-11	350	14	419 737v
G 1 1/2"-11	350	14	419 738v
G 2"-11	350	14	419 739v

## 3-Wege Kugelhähne mit L- und Befestigungsbohrungen - ohne Leckage

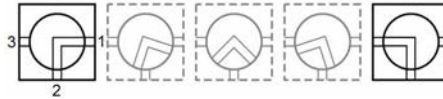
### Vannes 3 voies à boisseau sphérique avec perçage en L

**Innengewinde:** Whitworth Rohrgewinde (BSPP), zylindrisch

**Schaltüberdeckung:** negativ

**Taradage :** Whitworth (BSPP) cylindrique

**Recouvrement :** négatif



IG Taradage	Bef. Bohrung-Ø (mm) Perçage-Ø (mm)	PN (bar)	SW TC	Art.-Nr. N° Art.
G 1/4"-19	5,25	500	9	419 731 04
G 3/8"-19	5,25	500	9	419 732 04
G 1/2"-14	5,25	500	9	419 733 04
G 3/4"-14	6,25	400	14	419 735 04
G 1"-11	6,25	350	14	419 736 04
G 1 1/4"-11	6,25	350	14	419 737 04
G 1 1/2"-11	6,25	350	14	419 738 04

## 3-Wege Kugelhähne mit L- und Befestigungsbohrungen Vannes 3 voies à boisseau sphérique avec perçage en L

**Innengewinde:** Whitworth Rohrgewinde (BSPP), zylindrisch

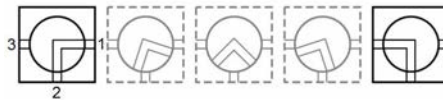
**Bohrung:** L-Form

**Schaltüberdeckung:** positiv

**Taraudage :** Whitworth (BSPP) cylindrique

**Perçage :** Forme - L

**Recouvrement :** positif



IG Taraudage	Bef. Bohrung-Ø (mm) Perçage-Ø (mm)	DN	PN (bar)	SW TC	Art.-Nr. N° Art.
G 1/8"-28	6,5	5	500	12	419 83 00 00
G 1/4"-19	6,5	6	500	9	419 83 00 10
G 3/8"-19	6,5	10	500	14	419 83 00 20
G 1/2"-14	8,5	13	400	14	419 83 00 30
G 3/4"-14	8,5	20	350	14	419 83 00 40
G 1"-11	8,5	25	350	14	419 83 00 50

## 3-Wege Kugelhähne mit T- und Befestigungsbohrungen

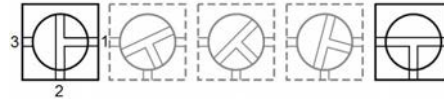
Vannes 3 voies à boisseau sphérique avec perçage en T et trou de fixations

**Innengewinde:** Whitworth Rohrgewinde (BSPP), zylindrisch

**Schaltüberdeckung:** negativ

**Taradage :** Whitworth (BSPP) cylindrique

**Recouvrement :** négatif



IG Taradage	Bef. Bohrung-Ø (mm) Perçage-Ø (mm)	PN (bar)	SW TC	Art.-Nr. N° Art.
G 1/4"-19	5,25	500	9	419 731 01
G 3/8"-19	5,25	500	9	419 732 01
G 1/2"-14	5,25	500	9	419 733 01
G 3/4"-14	6,25	420	14	419 735 01
G 1"-11	6,25	420	14	419 736 01
G 1 1/4"-11	6,25	350	14	419 737 01
G 1 1/2"-11	6,25	350	14	419 738 01



## 3-Wege Kugelhähne mit T-Bohrung - Edelstahl

Vannes 3 voies à boisseau sphérique avec perçage en T - inox

**Innengewinde:** Whitworth Rohrgewinde (BSPP), zylindrisch

**Schaltüberdeckung:** negativ

**Taradage :** Whitworth (BSPP) cylindrique

**Recouvrement :** négatif



**Edelstahl**  
Inox

IG Taradage	PN (bar)	SW TC	Art.-Nr. N° Art.
G 1/4"-19	500	9	419 731 01v
G 3/8"-19	500	9	419 732 01v
G 1/2"-14	500	9	419 733 01v
G 3/4"-14	400	14	419 735 01v
G 1"-11	350	14	419 736 01v
G 1 1/4"-11	350	14	419 737 01v
G 1 1/2"-11	350	14	419 738 01v

## 3-Wege Kugelhähne mit T- und Befestigungsbohrungen - ohne Leckage

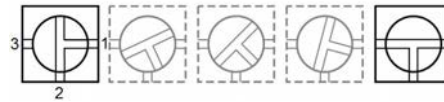
### Vannes 3 voies à boisseau sphérique avec perçage en T sans fuite

**Innengewinde:** Whitworth Rohrgewinde (BSPP), zylindrisch

**Schaltüberdeckung:** negativ

**Taraudage :** Whitworth (BSPP) cylindrique

**Recouvrement :** négatif



IG Taraudage	Bef. Bohrung-Ø (mm) Perçage-Ø (mm)	PN (bar)	SW TC	Art.-Nr. N° Art.
G 1/4"-19	5,25	500	9	419 731 06
G 3/8"-19	5,25	500	9	419 732 06
G 1/2"-14	5,25	500	9	419 733 06
G 3/4"-14	6,25	400	14	419 735 06
G 1"-11	6,25	350	14	419 736 06
G 1 1/4"-11	6,25	350	14	419 737 06
G 1 1/2"-11	6,25	350	14	419 738 06

## 3-Wege Kugelhähne mit T- und Befestigungsbohrungen

Vannes 3 voies à boisseau sphérique avec perçage en T et trou de fixations

**Innengewinde:** Whitworth Rohrgewinde (BSPP), zylindrisch

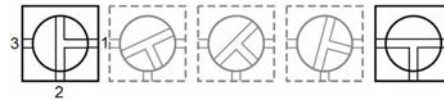
**Bohrung:** T-Form

**Schaltüberdeckung:** positiv

**Taraudage :** Whitworth (BSPP) cylindrique

**Perçage :** Forme - T

**Recouvrement :** positif



IG Taraudage	Bef. Bohrung-Ø (mm) Perçage-Ø (mm)	DN	PN (bar)	SW TC	Art.-Nr. N° Art.
G 1/8"-28	6,5	5	500	12	419 83 00 01
G 1/4"-19	6,5	6	500	9	419 83 00 11
G 3/8"-19	6,5	10	500	14	419 83 00 21
G 1/2"-14	8,5	13	400	14	419 83 00 31
G 3/4"-14	8,5	20	350	14	419 83 00 41
G 1"-11	8,5	25	350	14	419 83 00 51

## 4-Wege Kugelhähne mit X-Bohrung

Vannes 4 voies à boisseau sphérique avec perçage en X

**Innengewinde:** Whitworth Rohrgewinde (BSPP), zylindrisch

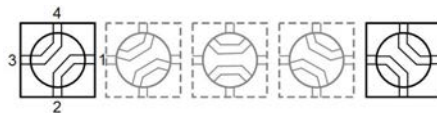
**Bohrung:** X-Form

**Schaltüberdeckung:** negativ

**Taraudage :** Whitworth (BSPP) cylindrique

**Perçage :** Forme - X

**Recouvrement :** négatif



IG Taraudage	Bef. Bohrung-Ø (mm) Perçage-Ø (mm)	DN	PN (bar)	SW TC	Art.-Nr. N° Art.
G 1/8"-28	6,5	5	500	12	419 83 00 02
G 1/4"-19	6,5	6	500	9	419 83 00 12
G 3/8"-19	6,5	10	500	14	419 83 00 22
G 1/2"-14	8,5	13	400	14	419 83 00 32
G 3/4"-14	8,5	20	350	14	419 83 00 42
G 1"-11	8,5	25	350	14	419 83 00 52

## Hahnschlüssel - gerade

Poignée de manoeuvre - droite



**Werkstoff:** Aluminium

**Matière :** Aluminium

Länge L mm	Länge (mm) Longeur (mm)	SW TC	Art.-Nr. N° Art.
150	150	9	419 410
175	175	12	419 411
200	200	14	419 412
240	240	17	419 413

## Hahnschlüssel - gekröpft

Poignée de manoeuvre - coudée

Werkstoff: Aluminium  
Matière : Aluminium

Länge L mm	Länge (mm) Longeur (mm)	SW TC	Art.-Nr. N° Art.
140	140	9	419 420
160	160	12	419 421
180	180	14	419 422
230	230	17	419 423



Werkstoff: Stahl  
Matière : Acier

Länge L mm	Länge (mm) Longeur (mm)	SW TC	Art.-Nr. N° Art.
115	115	9	419 420 01
170	170	14	419 427



## Abschließvorrichtungen für Kugelhähne

Kit de verrouillage pour vannes à boisseau sphérique

Werkstoff: Stahl  
Bohrung: Schlossbohrung mit 9,5 mm  
Matière : Acier  
Perçage : Alésage pour vérou 9,5 mm

SW TC	Art.-Nr. N° Art.
9	419 69 00 09
12	419 69 00 12
14	419 69 00 14
17	419 69 00 17



## Abschließvorrichtungen für Kugelhähne - Edelstahl

Kit de verrouillage pour vannes à boisseau sphérique - inox

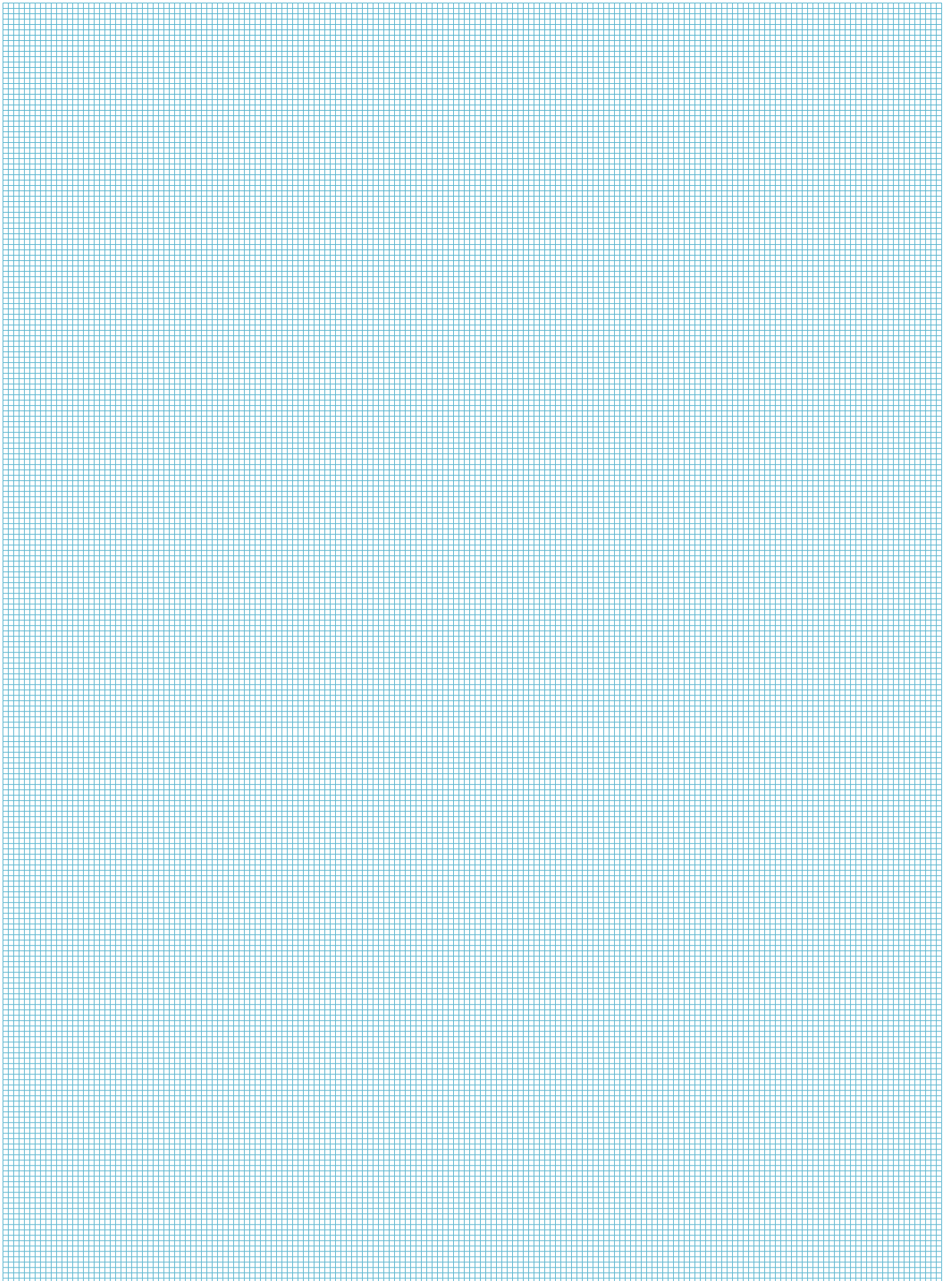
Werkstoff: Edelstahl  
Bohrung: Schlossbohrung mit 9,5 mm  
Matière : Inox  
Perçage : Alésage pour vérou 9,5 mm

SW TC	Art.-Nr. N° Art.
9	419 69 00 09v
12	419 69 00 12v
14	419 69 00 14v
17	419 69 00 17v

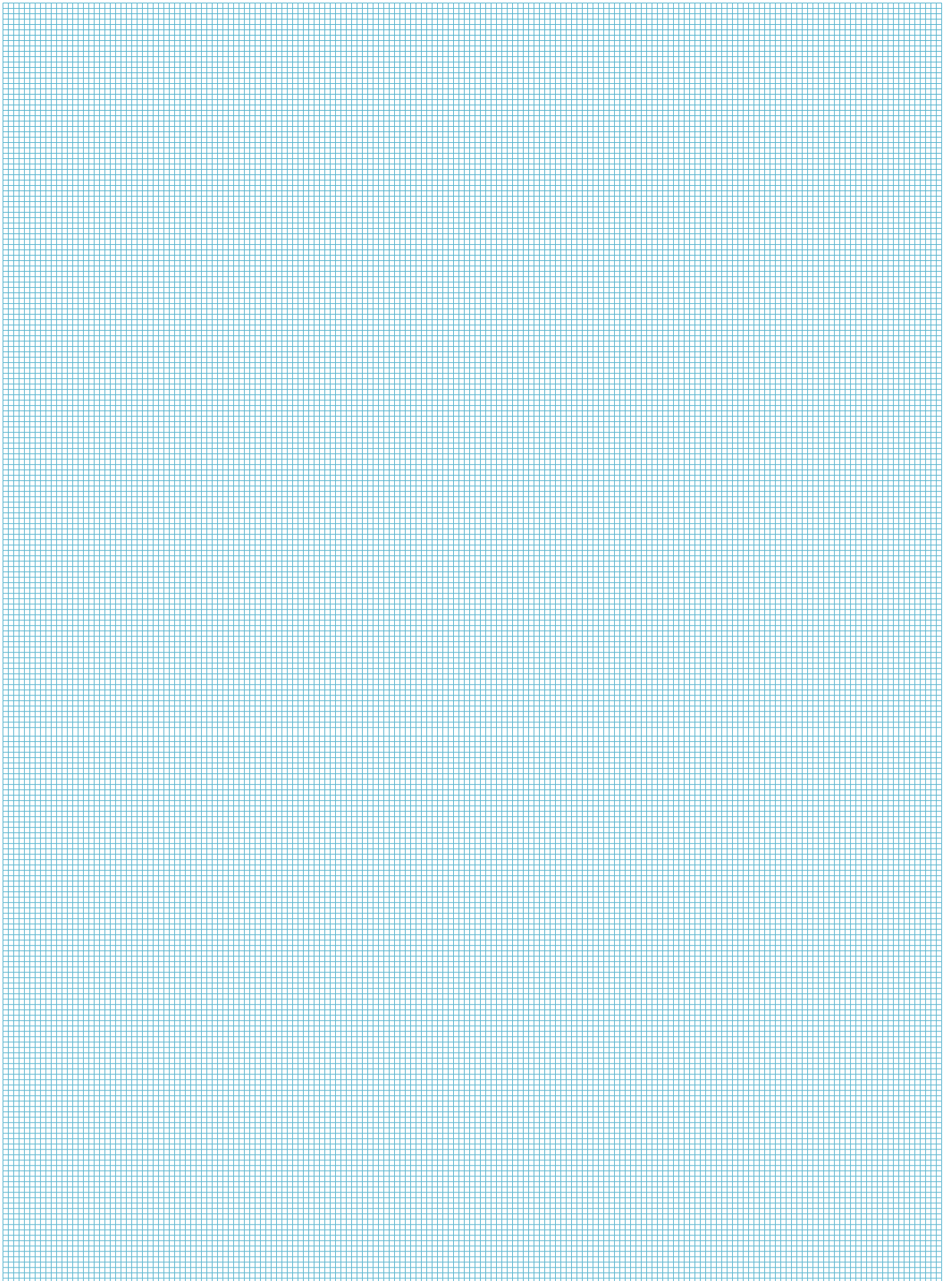




## Notizen/notes

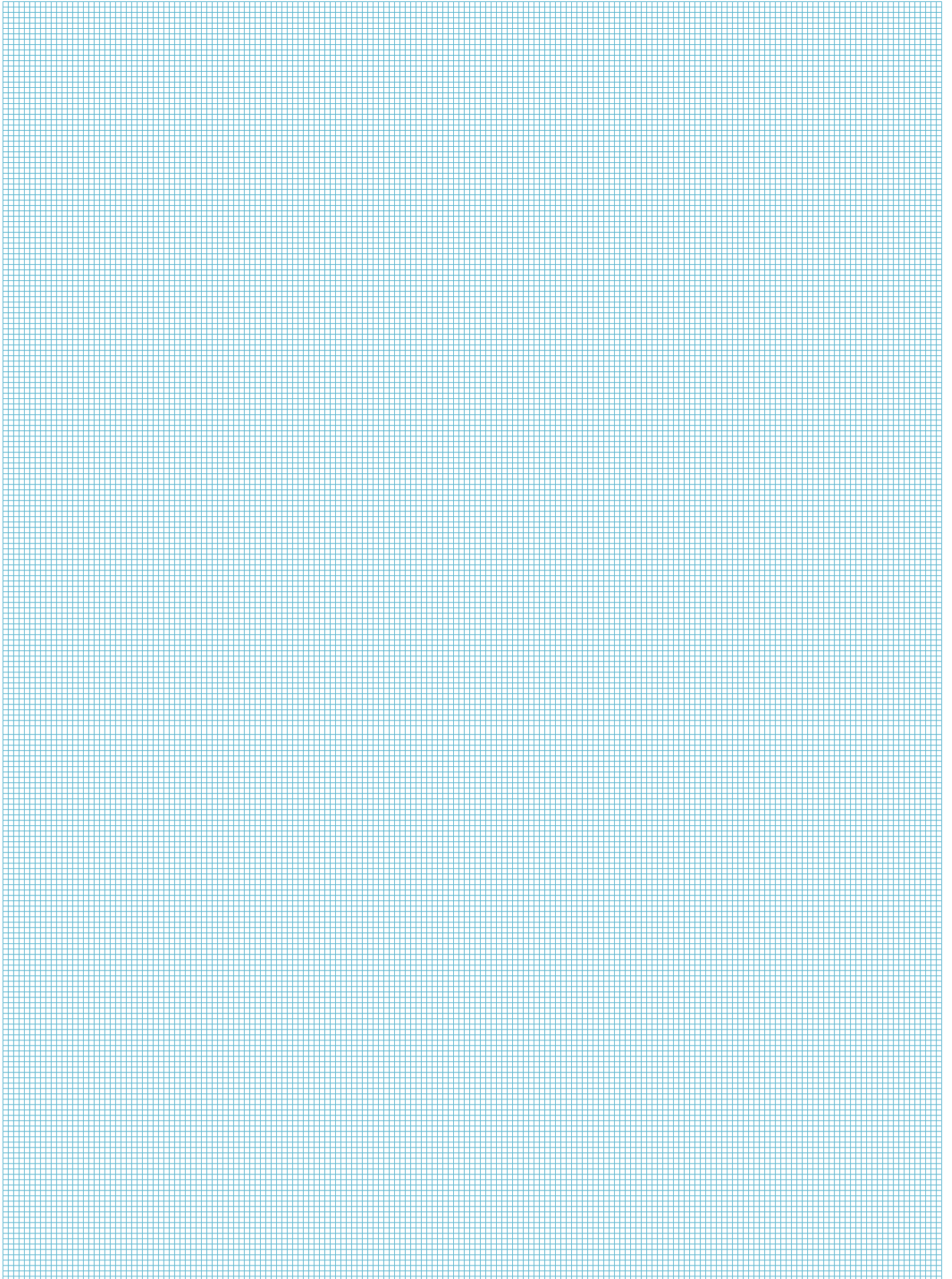


## Notizen/notes

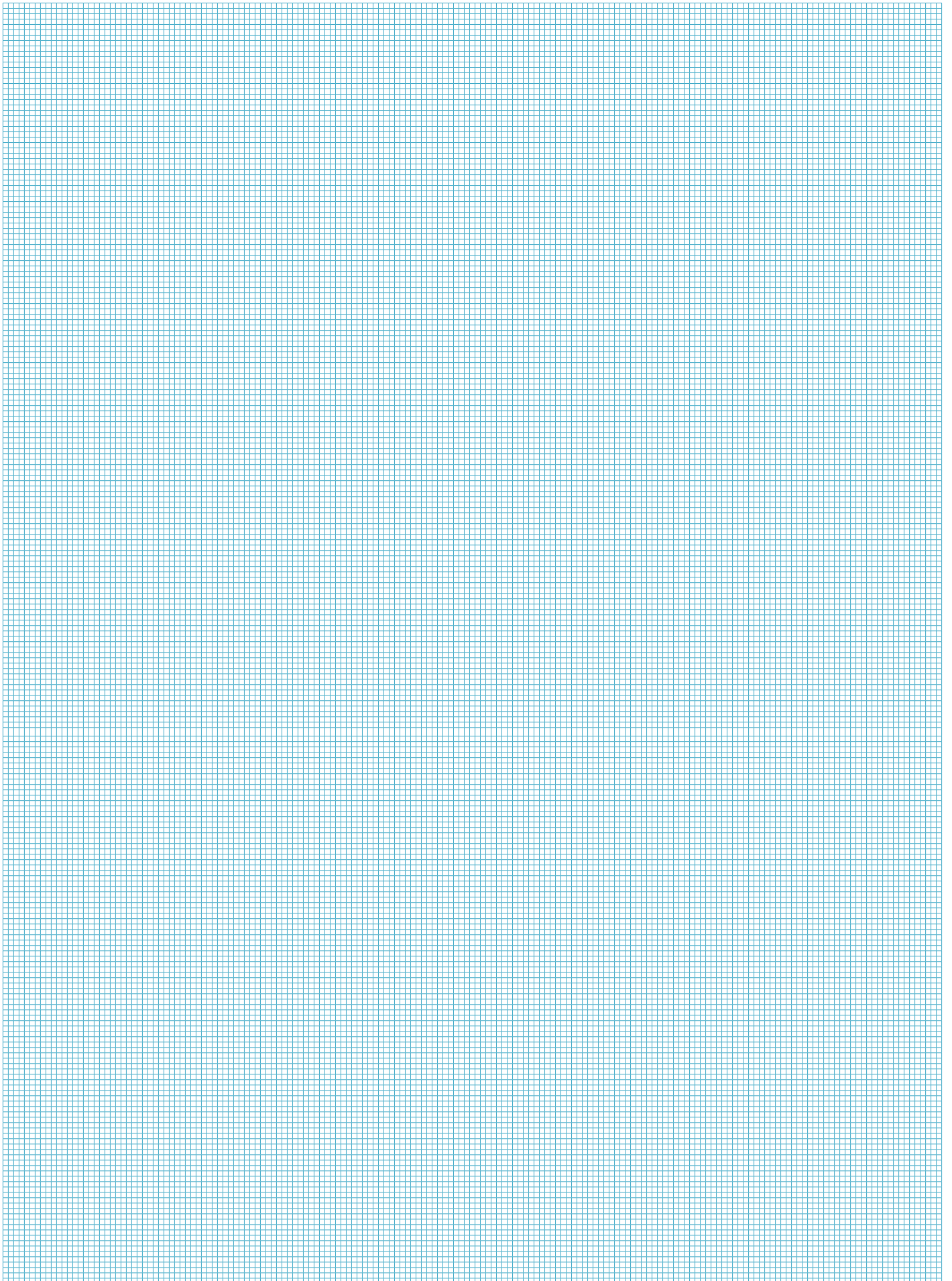




## Notizen/notes

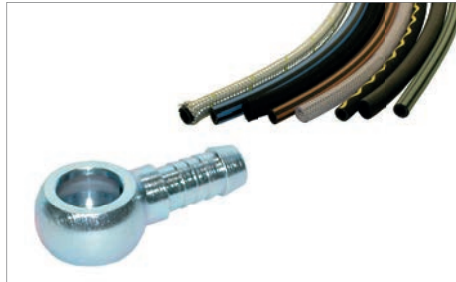


## Notizen/notes





**SCHMITTER**  
Hydraulik



**Niederdruckschläuche und Armaturen**  
Flexibles basse pression et armatures



**Hydraulikschläuche und Armaturen**  
Flexibles hydrauliques et armatures



**Fahrzeugelektrik**  
Electricité véhicules



**Pneumatik**  
Pneumatique



**Messtechnik**  
Technique de mesure



**Aggregate und Zubehör**  
Centrales hydrauliques et accessoires



**Hydraulik-  
komponenten**  
Composants  
hydrauliques



**Hydraulik-  
kupplungen**  
Coupleurs  
hydrauliques



**Kugelhähne**  
Robinets à  
boisseaux



**Verschraubungen,  
Adapter & Zubehör**  
Raccords vissés et  
accessoires



**Drucklufttechnik NFZ**  
Technique d'air comprimé



- 70.000 Artikel
- Systemlösungen
- Schnell
- Kompetent
- Weltweit

- 70.000 article
- Solution système
- Rapide
- Compétent
- De monde

© Schmitter Hydraulik GmbH 2021

Dieser Katalog darf weder im Ganzen noch in Teilen ohne schriftliche Genehmigung der Schmitter Hydraulik GmbH reproduziert werden.

Dieser Katalog dient der Information. Die Katalogangaben und -abbildungen sind unverbindlich. Trotz sorgfältiger und gewissenhafter Prüfung können wir Irrtümer, insbesondere Druckfehler und andere Falschangaben, im Katalog nicht ausschließen. Auch nach Drucklegung eintretende Änderungen hinsichtlich der Produkte, insbesondere Änderungen im Sortiment oder Konstruktionsänderungen, können nicht ausgeschlossen werden und bleiben vorbehalten. Wir übernehmen daher keine Gewähr für die Richtigkeit.

Teile-Nummern anderer Hersteller sind nur zu Vergleichszwecken angeführt. Sie dürfen in Angeboten, Rechnungen etc. an Endverbraucher nicht verwendet werden.

Toute reproduction partielle ou totale de ce catalogue est interdite sans autorisation écrite de la société Schmitter Hydraulik GmbH.

Ce catalogue sert d'information. Les données et illustrations sont évasifs. Malgré un contrôle soigneux et rigoureux, il peut y avoir des erreurs de traduction ou d'impression. Il peut y avoir des modifications techniques ou de fabrication après l'achèvement d'impression, et ne donnons aucune garantie sur l'exactitude des données.

Les références d'autres constructeurs sont données à titre indicatif et ne doivent pas être utilisés pour l'édition de devis, factures ect. à l'attention du client final.



**SCHMITTER**  
Hydraulik

**Schmitter Hydraulik GmbH**

Am Stöckleinsbrunnen 1  
97762 Hammelburg

Tel.: +49 9732 8888 0

Fax: +49 9732 8888 1000

[kontakt@schmitter-hydraulik.de](mailto:kontakt@schmitter-hydraulik.de)

[www.schmitter-hydraulik.de](http://www.schmitter-hydraulik.de)

**UNSER LIEFERPROGRAMM**

Verbindungstechnik für Druckluftbremsanlagen

Verbindungstechnik für Fahrzeugelektrik

Verbindungstechnik für Hydraulik

Komponenten für Hydrauliksysteme

Schlauchleitungen für Hoch- und Niederdruck

**NOTRE GAMME DE PRODUITS**

Connectique pour technique d'air comprimé

Connectique pour électricité pour véhicules

Connectique pour systèmes hydrauliques

Composants pour systèmes hydrauliques

Tuyaux pour basse et haute pression